

№ 23

2017

Подписной индекс: 77397

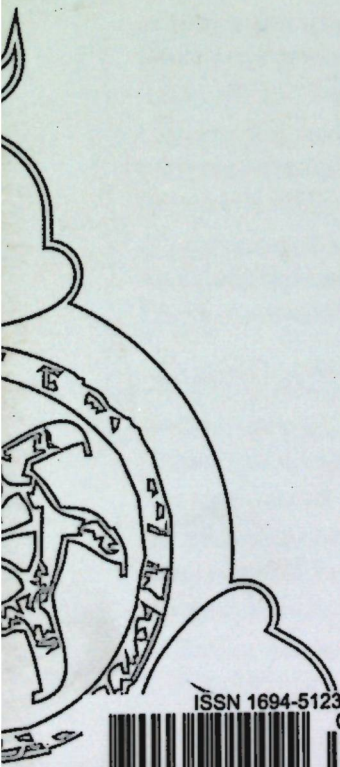
# НАКР

НОРМАТИВНЫЕ АКТЫ  
КЫРГЫЗСКОЙ РЕСПУБЛИКИ

Журнал для руководителей, бухгалтеров и юристов

## В НОМЕРЕ:

- Закон о пробации
- Изменения в некоторые законодательные акты
- Состав Наблюдательного совета Общественной телерадиовещательной корпорации
- О реформировании системы ветеринарного контроля и выполнении обязательств по присоединению к ЕАЭС
- Техническая спецификация Государственного флага и Государственного герба
- Руководство по поставкам чувствительных видов сельскохозяйственной и пищевой продукции на рынки государств-членов ЕАЭС
- Формы проверочных листов Госветинспекции



ISSN 1694-5123

0 2 3 1 7



4 700060 010099

05.06.17

№ 23

2017

www.academy.kg



НОРМАТИВНЫЕ  
АКТЫ  
КЫРГЫЗСКОЙ  
РЕСПУБЛИКИ

Журнал издается с 1993 года

Выходит еженедельно №23 (872)

## СОДЕРЖАНИЕ

### ЖОГОРКУ КЕНЕШ КЫРГЫЗСКОЙ РЕСПУБЛИКИ

О пробацции

Закон КР от 24 февраля 2017 года № 34 ..... 3

О внесении изменений в некоторые законодательные акты Кыргызской Республики  
(в законы Кыргызской Республики "О государственном пенсионном социальном  
страховании" и "О минимальной заработной плате в Кыргызской Республике")

Закон КР от 6 мая 2017 года № 76 ..... 12

О внесении изменений в Закон Кыргызской Республики "О государственном  
пенсионном социальном страховании"

Закон КР от 6 мая 2017 года № 77 ..... 13

О внесении изменений в Закон Кыргызской Республики "О банкротстве  
(несостоятельности)"

Закон КР от 12 мая 2017 года № 80 ..... 14

Об утверждении состава Наблюдательного совета Общественной  
телерадиовещательной корпорации Кыргызской Республики

Постановление Жогорку Кенеша КР от 26 апреля 2017 года № 1548-VI ..... 15

О реформировании системы ветеринарного контроля и выполнении обязательств  
по присоединению к ЕАЭС

Постановление Жогорку Кенеша КР от 4 мая 2017 года № 1560-VI ..... 16

### ПРАВИТЕЛЬСТВО КЫРГЫЗСКОЙ РЕСПУБЛИКИ

О внесении изменений и дополнений в некоторые решения  
Правительства Кыргызской Республики

Постановление Правительства КР от 13 марта 2017 года № 147 ..... 17

Об утверждении технической спецификации Государственного флага  
Кыргызской Республики и Государственного герба Кыргызской Республики

Постановление Правительства КР от 11 апреля 2017 года № 205 ..... 19

Техническая спецификация Государственного флага Кыргызской Республики  
и Государственного герба Кыргызской Республики ..... 19

### МИНИСТЕРСТВА И ВЕДОМСТВА КЫРГЫЗСКОЙ РЕСПУБЛИКИ

О пороговых баллах

Приказ Минобразнауки КР от 18 апреля 2017 года № 460/1 ..... 28



Об утверждении Руководства по поставкам чувствительных видов сельскохозяйственной и пищевой продукции на рынки государств-членов Евразийского Экономического союза	
Приказ Минэкономики КР от 1 марта 2017 года № 49 и Министерства сельского хозяйства, пищевой промышленности и мелиорации КР от 2 марта 2017 года № 42.....	28
Руководство по поставкам чувствительных видов сельскохозяйственной и пищевой продукции на рынки государств-членов Евразийского экономического союза.....	29
Об утверждении форм проверочных листов Государственной инспекции по ветеринарной и фитосанитарной безопасности при Правительстве Кыргызской Республики	
Приказ Минэкономики КР от 1 марта 2017 года № 47 и Госинспекции по ветеринарной и фитосанитарной безопасности при Правительстве КР от 1 марта 2017 года № 35.....	34
Об утверждении Типового договора поставки электрической энергии, произведенной выработывающим электроэнергию предприятием, использующим возобновляемые источники энергии распределяющему предприятию	
Приказ Госкомитета промышленности, энергетики и недропользования КР от 28 апреля 2017 года № 1/1.....	44
Типовой договор поставки электрической энергии, произведенной выработывающим электроэнергию предприятием, использующим возобновляемые источники энергии распределяющему предприятию.....	44

## КОНСТИТУЦИОННАЯ ПАЛАТА ВЕРХОВНОГО СУДА

(По делу о проверке конституционности ст.6 Закона Кыргызской Республики "О внесении изменений в некоторые законодательные акты в сфере противодействия терроризму и экстремизму" в связи с обращением Акыйкатчы (Омбудсмена) Кыргызской Республики)	
Решение Конституционной палаты Верховного суда КР от 29 марта 2017 года № 5-р.....	50

### Уважаемые читатели!

Сообщаем вам, что продолжается подписка на периодические издания (газеты и журналы) на 2 полугодие 2017 года! Вы можете подписаться на газеты и журналы в любом почтовом отделении.

Предлагаем вам новинки из книжных серий от издательства "Академия":

"Кодексы Кыргызской Республики" (на кырг., русск.яз.) – УК, УПК, УИК, О проступках, О нарушениях, ГК (части 1 и 2), ГПК, КАО, АПК, Бюджетный, Налоговый, Трудовой, Земельный, Лесной, Водный, Воздушный, Семейный, Жилищный, О детях.

"Законы Кыргызской Республики" – выпущено более 40 наименований.

"В помощь бухгалтеру" – план счетов, порядок проведения налоговых проверок, применение и учет счетов фактур по НДС, документооборот в бухучете, положение о ГНС, о пособиях по временной нетрудоспособности, беременности и родам – эти и многие другие документы, необходимые в работе бухгалтера.

Правила дорожного движения КР (на кырг., русск.яз.), Новая таблица штрафов за нарушения ПДД

Главный редактор: Нурбек Алишеров	Корректурa: Юлия Колодежная
Ответственный секретарь: Замира Джунушалиева	Верстка: Ашым Алишеров
Набор: Ольга Кошечая	Дизайн обложки: Санжар Жумашев

Подписка принимается во всех почтовых отделениях республики. Стоимость подписки на 2-ое п/г 2017 г. = 4 004 с. 36 т.

Учредитель:  
Издательство "Академия"  
Журнал зарегистрирован  
в Министерстве юстиции Кыргызской  
Республики. Регистрационное  
свидетельство № 559

© Издательство «Академия», 2017

Адрес редакции: 720071,  
г. Бишкек, пр. Чуй, 265А, к. 322а  
Телефон: (312) 39-20-55, 64-26-50  
Отдел подписки и оптовых продаж:  
(312) 64-26-51  
Отдел рекламы: (312) 64-63-14

© «Нормативные акты КР», 2017

Подписано к печати  
02.06.2017 в 8 ч. 30 мин.  
Печать офсетная.  
Формат 60x84 1/8. Усл.печ.л. 7,0.  
Отпечатано в ОсОО "Арип-Пресс",  
г. Бишкек, Кыргызская Республика

© ИЦ «Токтом», 2017

## ЖОГОРКУ КЕНЕШ КЫРГЫЗСКОЙ РЕСПУБЛИКИ

### ЗАКОН КЫРГЫЗСКОЙ РЕСПУБЛИКИ

#### О пробации

##### Глава 1.

##### Общие положения

#### Статья 1. Цели и задачи пробации

1. Целями пробации являются обеспечение безопасности общества и государства, создание условий для исправления и ресоциализации клиентов пробации, предупреждение совершения ими новых правонарушений.

#### 2. Задачи пробации:

1) исполнение уголовных наказаний, не связанных с изоляцией от общества, и принудительных мер уголовно-правового воздействия в порядке, установленном уголовно-исполнительным законодательством;

2) осуществление надзора за лицами, условно-досрочно освобожденными от отбывания наказания в виде лишения свободы на определенный срок (далее - лишение свободы);

3) коррекция поведения, формирование право-послушного образа жизни;

4) изучение личности клиента пробации, составление социально-психологического портрета;

5) обеспечение прав, свобод и законных интересов клиентов пробации;

6) примирение клиента пробации с потерпевшим;

7) профилактика совершения клиентами пробации правонарушений;

8) координация реализации социальных и реабилитационных программ;

9) исключение негативного влияния отрицательно характеризующихся клиентов пробации на других клиентов пробации;

10) исключение и преодоление стигмы общества к клиентам пробации.

#### Статья 2. Правовая основа пробации

Правовую основу пробации составляют Конституция, Уголовный кодекс, Кодекс о проступках, Уголовно-процессуальный кодекс, Уголовно-исполнительный кодекс, настоящий Закон, иные нормативные правовые акты Кыргызской Республики, регулирующие правовые отношения в сфере пробации, в том числе устанавливающие порядок и условия исполнения и отбывания наказаний без изоляции от общества и принудительных мер уголовно-правового воздействия, а также вступившие в установленном законом порядке в силу международные договоры, участницей которых является Кыргызская Республика.

#### Статья 3. Основные понятия, используемые в настоящем Законе

В настоящем Законе применяются следующие основные понятия:

1) пробация - это социально-правовой институт государства, применяющий к клиентам пробации комплекс мер государственного принуждения, общественного воздействия при их добровольном участии в индивидуальных социально-правовых программах, основанный на социальном исследовании личности и направленный на исправление клиентов пробации, профилактику совершения правонарушений, оказание социального содействия и принятие мер к их ресоциализации;

2) пробационный доклад - заключение органов пробации по итогам проведенного социально-психологического исследования личности, социально-бытовых условий и иных обстоятельств, способствовавших совершению преступления, и выводов о возможности (невозможности) применения уголовных наказаний, не связанных с изоляцией от общества, и принудительных мер уголовно-правового воздействия;

3) пробационный надзор - деятельность органа пробации по контролю за исполнением возложенных судом на клиентов пробации обязанностей и их поведением, применению комплекса мер социально-правового характера, вырабатываемых и реализуемых индивидуально в отношении лица, находящегося под пробационным надзором, с целью его исправления и ресоциализации, коррекции поведения, а также предупреждения совершения им новых правонарушений;

4) орган пробации - уполномоченный государственный орган, осуществляющий исполнение уголовных наказаний, не связанных с изоляцией от общества, и принудительных мер уголовно-правового воздействия, надзор за лицами, условно-досрочно освобожденными из исправительных учреждений, с выполнением социально-правовых функций;

5) социальное содействие - комплекс мер, направленных на преодоление клиентами пробации трудной жизненной ситуации на основе индивидуальных программ оказания социально-правовой помощи;

6) ресоциализация - процесс восстановления социальных связей клиента пробации, способствующих его позитивной интеграции в общество после отбытия наказания или принудительной меры уголовно-правового воздействия;

7) индивидуальная программа оказания социально-правовой помощи - составляемая органом пробации программа оказания клиенту пробации социально-правовой помощи, основанной на изучении его личности и потребностей;

8) трудная жизненная ситуация - совокупность

объективных и личных обстоятельств, являющихся причинами и условиями совершения лицом правонарушений, последствия которых он не может преодолеть самостоятельно;

9) **система пробации** - совокупность органов пробации, государственных органов, органов местного самоуправления, общественности, вовлеченных в выполнение задач и достижение целей пробации;

10) **социальное жилье** - жилые помещения, находящиеся в государственной, муниципальной или частной собственности и предназначенные для постоянного или временного проживания клиентов пробации, в том числе жилые помещения специализированного жилищного фонда.

#### Статья 4. Принципы пробации

Основными принципами пробации являются:

- 1) законность;
- 2) гуманизм;
- 3) соблюдение и уважение прав и свобод клиента пробации;
- 4) уважение прав и интересов потерпевших от правонарушений;
- 5) индивидуализация, преемственность и непрерывность процесса ресоциализации;
- 6) открытость и публичность;
- 7) добровольное участие в выполнении индивидуальной программы оказания социально-правовой помощи и ее доступность для клиента пробации;
- 8) соединение наказания и принудительных мер уголовно-правового воздействия с исправительным воздействием на клиентов пробации и их ресоциализацией;
- 9) конфиденциальность личной жизни клиента пробации и его семьи.

#### Статья 5. Клиенты пробации

1. Клиентами пробации являются лица:

- 1) которым приговором суда назначено наказание без изоляции от общества и принудительные меры уголовно-правового воздействия в виде:
    - а) общественных работ;
    - б) лишения права занимать определенные должности или заниматься определенной деятельностью;
    - в) исправительных работ;
    - г) ограничения свободы;
    - д) принудительной меры воспитательного характера в отношении несовершеннолетних и ограничения поведения с предупреждением;
    - е) освобождения от уголовного наказания с применением пробационного надзора;
  - 2) освобожденные условно-досрочно от отбывания наказания в виде лишения свободы и подлежащие надзору;
  - 3) подлежащие в течение года освобождению из исправительных учреждений по отбытию наказания.
2. Клиентами пробации также являются лица, в отношении которых осуществляется социальное исследование:
- 1) обвиняемые, в отношении которых судом назначена подготовка пробационного доклада;
  - 2) осужденные, подлежащие условно-досрочно-

му освобождению от отбывания наказания в виде лишения свободы.

#### Статья 6. Права и обязанности клиентов пробации

1. Клиенты пробации имеют права, свободы и несут обязанности граждан Кыргызской Республики с ограничениями, устанавливаемыми Конституцией, Уголовным кодексом, Кодексом о проступках, Уголовно-процессуальным кодексом, Уголовно-исполнительным кодексом, настоящим Законом и иными законодательными актами Кыргызской Республики.

2. Клиенты пробации имеют право:

- 1) запрашивать и получать информацию об условиях и порядке отбывания наказания и принудительных мер уголовно-правового воздействия, пробационного надзора;
- 2) запрашивать и получать информацию о видах помощи и консультаций;
- 3) запрашивать и получать разъяснения о своих правах и обязанностях;
- 4) принимать участие в программах ресоциализации;
- 5) получать помощь и иные формы содействия, предусмотренные настоящим Законом и иными нормативными правовыми актами;
- 6) обжаловать действия и решения органа пробации.

3. Клиенты пробации обязаны:

- 1) выполнять обязанности, установленные законодательством и приговором суда;
- 2) в установленный законом срок встать на учет в органах пробации и выполнять требования персонала органов пробации;
- 3) представлять по требованию органов пробации необходимую информацию;
- 4) использовать по назначению предоставленную помощь.

#### Статья 7. Основные формы пробации

Достижение целей и выполнение задач пробации осуществляются в следующих формах:

- 1) контроль и надзор за клиентами пробации и воспитательное воздействие в соответствии с уголовно-исполнительным законодательством;
- 2) оказание содействия клиентам пробации в выходе из трудной жизненной ситуации и ресоциализации, разработка и реализация индивидуальных социально-правовых программ;
- 3) привлечение к исправительному процессу общественности;
- 4) содействие в проведении примиренческих процедур клиента пробации с потерпевшим;
- 5) взаимодействие государственных органов, органов местного самоуправления и местных государственных администраций с исправительными учреждениями и клиентами пробации;
- 6) осуществление социального исследования лиц на досудебной стадии уголовного процесса в порядке, установленном уголовно-процессуальным законодательством, а также осужденных, подлежащих условно-досрочному освобождению от отбывания наказания в виде лишения свободы.

## Глава 2. Виды пробации

### Статья 8. Виды пробации

Пробация в зависимости от задач и стадии ее применения подразделяется на следующие виды:

- 1) досудебная пробация;
- 2) исполнительная пробация;
- 3) пенитенциарная пробация;
- 4) постпенитенциарная пробация.

### Статья 9. Досудебная пробация

1. Досудебная пробация - пробация, применяемая к обвиняемым и заключающаяся в социально-психологическом исследовании его личности, по итогам которого составляется пробационный доклад.

2. Досудебная пробация осуществляется по требованию суда о подготовке пробационного доклада в отношении обвиняемого.

3. Досудебная пробация осуществляется в форме социально-психологического исследования личности обвиняемого на основе сбора и оценки информации.

4. Сбору подлежат сведения о:

- 1) социальном статусе клиента пробации;
- 2) семье, других социальных связях;
- 3) жилищных и социально-бытовых условиях;
- 4) образовании;
- 5) месте жительства, работы, учебы, рода деятельности;
- 6) состоянии здоровья;
- 7) склонностях и привычках;
- 8) наличии зависимости от алкоголя, наркотических средств и психотропных веществ, психических расстройств;
- 9) других обстоятельствах, приведших к трудной жизненной ситуации.

5. Сбор сведений осуществляется путем получения, истребования характеристик, отзывов, рекомендаций, объяснительных, справок, использования баз данных государственных органов, составления актов и иных документов. Порядок сбора сведений, права, полномочия и обязанности органа пробации определяются Правительством Кыргызской Республики.

6. Сбор сведений должен обеспечивать проведение объективной оценки личности обвиняемого с определением рисков рецидива и криминогенных потребностей клиента, а также возможности его исправления без изоляции от общества.

7. Обвиняемый, в отношении которого готовится пробационный доклад, вправе письменно сообщить и предоставить лично, через защитника, супруга (супругу) или близких родственников сведения для внесения в пробационный доклад.

8. На основе собранных сведений и их оценки выносятся рекомендации о возможности применения уголовных наказаний, не связанных с изоляцией от общества, и принудительных мер уголовно-правового воздействия, о чем составляется пробационный доклад.

9. При невозможности подготовки пробационного доклада вследствие отсутствия или наличия непол-

ных сведений, непроживания обвиняемого по адресу, указанному в требовании суда, неустановления личности обвиняемого, смерти обвиняемого, совершения более тяжкого преступления, по которому составление пробационного доклада не требуется, составляется мотивированное заключение о невозможности составления пробационного доклада, в котором отражаются собранные сведения.

10. Срок составления пробационного доклада и заключения о невозможности его составления - до 30 календарных дней со дня поступления требования суда.

### Статья 10. Исполнительная пробация

1. Исполнительная пробация - совокупность социально-правовых мер по оказанию содействия клиентам пробации, указанным в пунктах 1-3 части 1 статьи 5 настоящего Закона, в выходе из трудной жизненной ситуации, применению уголовно-правовых мер по контролю и надзору за их поведением и выполнением возложенных на них обязанностей.

2. Исполнительная пробация осуществляется на основании индивидуальных программ оказания социально-правовой помощи и планов пробационного надзора.

### Статья 11. Пенитенциарная пробация

1. Пенитенциарная пробация - пробация, применяемая к осужденным и заключающаяся в совместной работе органов пробации, государственных органов и органов местного самоуправления, администраций исправительных учреждений, некоммерческих организаций и клиентов пробации по подготовке их к освобождению из исправительных учреждений.

2. При подготовке лиц к освобождению проводятся работа по их социальной адаптации и принимаются меры по:

- 1) восстановлению утраченных документов (паспорт, свидетельство о рождении, водительское удостоверение, пенсионное удостоверение, диплом или аттестат об образовании и другие) и утраченных прав (право собственности, право на получение пособий и пенсий, право на жилье, право на наследство и другие);
- 2) установлению связей с уполномоченными органами в сфере начального профессионального образования с целью создания условий для профессиональной подготовки, переподготовки и повышения квалификации для дальнейшего трудоустройства;
- 3) установлению связей с уполномоченными органами в сфере занятости населения для предоставления осужденным сведений о вакантных местах и выбора места работы, содействия в их регистрации в уполномоченных органах в сфере занятости населения;
- 4) установлению связей с государственными органами, исполнительными органами местного самоуправления и иными организациями и учреждениями для поиска и получения социального жилья;
- 5) установлению связей с некоммерческими организациями, предоставляющими услуги лицам,

оказавшимся в трудной жизненной ситуации;

6) разработке и реализации индивидуальных программ оказания социально-правовой помощи в соответствии со статьей 17 настоящего Закона для клиентов, подлежащих освобождению из исправительных учреждений в течение одного года;

7) обеспечению медицинским и пенсионным страхованием;

8) установлению связей с медицинскими учреждениями для постановки на учет и продолжения лечения после освобождения;

9) иные меры, предусмотренные законодательством.

3. При подготовке лиц к условно-досрочному освобождению проводится социальное исследование личности клиента пробации, отражающее потенциальные риски рецидива, криминогенные потребности и перспективы ресоциализации.

Сбор и оценка сведений осуществляется в порядке, установленном статьей 9 настоящего Закона.

4. В отношении лиц, освобождаемых из исправительных учреждений, осуществляется социальное

сопровождение, обеспечивающее непрерывность процесса проводимых в местах лишения свободы реабилитационных мероприятий, курса лечения социально значимых заболеваний после освобождения.

#### Статья 12. Постпенитенциарная пробация

1. Постпенитенциарная пробация - пробация, применяемая к лицам, условно-досрочно освобожденным из исправительных учреждений, и заключающаяся в проведении работы по оказанию социальной поддержки с целью их ресоциализации.

2. В отношении лиц, условно-досрочно освобожденных из исправительных учреждений, продолжают мероприятия по социальной поддержке и ресоциализации, проводившиеся в исправительных учреждениях.

3. Лица, освобожденные из исправительных учреждений, обеспечиваются бесплатным проездом к месту жительства, продуктами питания или деньгами, необходимыми по сезону одеждой и обувью в порядке, установленном уголовно-исполнительным законодательством.

### Глава 3.

#### Контроль и надзор за клиентами пробации и воспитательное воздействие

##### Статья 13. Надзор за клиентами пробации

1. В исполнительной и постпенитенциарной пробации надзор за клиентами пробации в процессе исполнения наказаний и принудительных мер уголовно-правового воздействия осуществляется органами пробации в порядке, установленном уголовно-исполнительным законодательством.

2. На период исполнительной и постпенитенциарной пробации органом пробации с участием клиента пробации разрабатывается план пробационного надзора (далее - план).

3. В органах пробации действует Порядок применения пробации и учета клиентов, утверждаемый Правительством Кыргызской Республики.

##### Статья 14. План пробационного надзора

1. План составляется с учетом индивидуальной программы оказания социально-правовой помощи, предусмотренной статьей 17 настоящего Закона.

2. План включает в себя:

1) порядок и условия исполнения надзорных требований, установленных уголовным и уголовно-исполнительным законодательством;

2) обязанности, устанавливаемые судом, и надзорные требования органа пробации;

3) порядок и условия исполнения обязанностей, возложенных судом и органом пробации;

4) закрепление волонтера за клиентом пробации и порядок их взаимоотношений;

5) наличие индивидуальной программы оказания клиенту пробации социально-правовой помощи.

3. Результаты выполнения клиентом плана отражаются в заключении органа пробации.

4. В план могут вноситься изменения и дополнения в зависимости от поведения клиента пробации и выполнения плана и индивидуальной программы оказания социально-правовой помощи.

5. Невыполнение плана клиентом пробации влечет уголовно-правовые последствия, предусмотренные уголовным и уголовно-исполнительным законодательством.

6. Выполнение мероприятий плана возлагается на руководителей и должностных лиц территориальных подразделений государственных органов и органов местного самоуправления.

##### Статья 15. Воспитательное воздействие

1. В период исполнительной и постпенитенциарной пробации органами пробации осуществляется воспитательное воздействие на клиентов пробации.

2. Воспитательное воздействие направлено на формирование у клиентов пробации правоупотребительного поведения, соблюдение общепринятых правил поведения в обществе, привитие моральных ценностей, повышение образовательного и культурного уровня, ориентацию на самостоятельное решение проблем, а также осознание клиентами пробации противоправности совершенного правонарушения.

3. Воспитательное воздействие осуществляется в следующих формах:

1) проведение профилактических бесед;

2) участие в общественных мероприятиях;

3) информационные и культурно-просветительские мероприятия (информирование о рисках социально значимых заболеваний и последствий противоправного поведения клиентов пробации, пропаганда здорового образа жизни);

4) организация лекций, тренингов, семинаров.

4. К общественно-воспитательным мероприятиям привлекаются некоммерческие организации, родственники клиентов пробации, волонтеры и иные лица, оказывающие положительное влияние на их поведение.

5. Мероприятия воспитательного воздействия проводятся без отрыва клиентов пробации от рабо-

ты, учебы и мероприятий, предусмотренных индивидуальной программой оказания социально-правовой помощи.

### Глава 4.

#### Содействие клиентам пробации

##### Статья 16. Содействие клиентам пробации в ресоциализации и выходе из трудной жизненной ситуации

1. В исполнительной, пенитенциарной и постпенитенциарной пробации орган пробации, государственные органы и органы местного самоуправления оказывают содействие клиентам пробации в ресоциализации и выходе из трудной жизненной ситуации, основанное на индивидуальном подходе, анализе информации о личности и потребностях клиента пробации.

2. Сбор информации осуществляется в порядке, установленном статьей 9 настоящего Закона.

3. Информация и ее оценка отражаются в разрабатываемой органом пробации индивидуальной программе оказания социально-правовой помощи.

4. Органы исполнительной власти, их структурные подразделения и подведомственные учреждения предоставляют клиентам пробации государственные услуги в соответствии с законодательством.

##### Статья 17. Индивидуальная программа оказания социально-правовой помощи

1. В зависимости от потребностей клиента пробации индивидуальная программа оказания социально-правовой помощи (далее - программа) включает мероприятия по:

1) оказанию социально-правовой и психологической помощи;

2) содействию в трудоустройстве;

3) формированию положительных психологических установок для занятия систематической трудовой деятельностью;

4) оказанию содействия в получении образования и профессии;

5) оказанию юридической помощи;

6) оказанию помощи в получении необходимых документов для регистрации по месту пребывания или месту жительства;

7) оказанию содействия в получении медицинских, социальных услуг, пенсионном обеспечении;

8) восстановлению и формированию социально полезных связей.

2. В программу могут вноситься изменения и дополнения в зависимости от изменения поведения клиента пробации и выполнения им данной программы и плана, предусмотренного статьей 14 настоящего Закона.

3. Отказ клиента пробации от выполнения программы учитывается при принятии решений органом пробации о подготовке представлений об освобождении, замене наказания и принудительной меры уголовно-правового воздействия, частичной или полной отмене обязанностей, установленных судом, а также при составлении заключения о выполнении клиентом пробации плана пробационного надзора.

6. При выборе методов работы с клиентом пробации меры воспитательного воздействия преобладают над принудительными мерами воздействия.

4. Выполнение мероприятий программы возлагается на руководителей и должностных лиц территориальных подразделений государственных органов и органов местного самоуправления.

##### Статья 18. Оказание социально-правовой и психологической помощи

1. В целях создания оптимальных условий для ресоциализации в досудебной, исполнительной, пенитенциарной и постпенитенциарной пробации проводятся мероприятия по оказанию клиентам пробации социально-правовой и психологической помощи.

2. В работе по оказанию клиентам пробации социально-правовой и психологической помощи первоначально организуется информационно-аналитическая работа по следующим направлениям:

1) установление социально-психологических особенностей данных лиц;

2) выявление их потребностей в социально-правовой и психологической помощи;

3) определение необходимого объема и уровня интенсивности пробационного надзора.

3. В период организации и проведения информационно-аналитической работы осуществляются сбор и анализ информации, указанной в статье 9 настоящего Закона.

4. Работа по оказанию социально-правовой и психологической помощи клиентам пробации осуществляется в следующих формах:

1) оказание социальных услуг клиентам пробации в рамках государственного социального заказа;

2) обеспечение выплаты социальных пособий, пенсий и компенсаций клиентам пробации в соответствии с законодательством в сфере социального обеспечения;

3) проведение индивидуальных и групповых, психологических тренингов по психокоррекционной терапии, направленных на изменение моральных, ценностных ориентаций, по преодолению агрессии, проблем межличностных отношений, примирению с потерпевшими;

4) индивидуальная психологическая работа;

5) мотивация клиентов пробации на участие в специальных медицинских программах;

6) медицинское и пенсионное страхование клиентов пробации;

7) оказание социальной помощи в соответствии с законодательством в сфере социального развития.

##### Статья 19. Содействие в трудоустройстве и трудовая деятельность клиента пробации

1. В исполнительной, пенитенциарной и постпенитенциарной пробации проводятся мероприятия по оказанию помощи клиентам пробации в трудоустройстве.

2. Клиентам пробации оказывается содействие в трудоустройстве в соответствии с имеющейся специальностью, профессией, квалификацией, навыками и умениями.

3. Клиент пробации имеет право выбора места работы, за исключением случаев, предусмотренных частью 4 настоящей статьи.

4. При возложении судом на клиента обязанности в трудоустройстве ему предоставляется право самостоятельно выбрать место работы в течение одного месяца после получения решения суда о трудоустройстве или требования органа пробации. По истечении указанного срока клиенту пробации предоставляется право выбора места работы по предложенным вакансиям в течение недели. При отказе от трудоустройства на две предложенные вакансии клиент пробации трудоустраивается на работу, определенную органом пробации.

5. Трудовые отношения клиента пробации с работодателем, за исключением общественных работ, регулируются трудовым законодательством (трудовым соглашением) и настоящим Законом.

6. Распорядок трудового дня клиента пробации устанавливается с учетом необходимости исполнения надзорных требований, выполнения им общественных работ, обучения, прохождения курса лечения и т.д.

7. Дни и время явки в орган пробации устанавливаются в нерабочее время клиента пробации с учетом времени проезда.

8. Направление клиента пробации в командировки, связанные с выездом за пределы административно-территориальной единицы, согласуются с органом пробации.

9. По запросу органа пробации работодатель предоставляет сведения об условиях работы клиента пробации, заработной плате, трудовой дисциплине, характеристике, отзыве о нем и иную информацию о клиенте пробации.

10. Работодатель письменно сообщает в орган пробации о нарушениях трудовой дисциплины, других правонарушениях клиента пробации (употребление алкоголя, наркотических средств, психотропных веществ, инциденты и происшествия, произошедшие с участием клиента пробации) и иных обстоятельствах, отрицательно влияющих на его поведение.

11. Клиент пробации увольняется с места работы после письменного уведомления органа пробации.

#### **Статья 20. Направление клиентов пробации в реабилитационные центры**

1. Органы пробации проводят работу по направлению клиентов пробации, находящихся в трудной жизненной ситуации, в реабилитационные центры (социальные общежития).

2. Направление в реабилитационные центры (социальные общежития) осуществляется в период исполнения, пенитенциарной и постпенитенциарной пробации.

3. Правила размещения, пребывания и исключения из реабилитационных центров (социальных общежитий) устанавливаются Правительством Кыр-

гызской Республики, за исключением части 4 настоящей статьи.

4. Правила размещения, пребывания и исключения из реабилитационных центров исправительных учреждений устанавливаются администрацией исправительных учреждений в соответствии с Правилами внутреннего распорядка исправительных учреждений и необходимостью выполнения клиентами пробации индивидуальной программы оказания социально-правовой помощи.

5. Пробационный надзор за клиентами пробации, направленными в реабилитационные центры (социальные общежития), осуществляется с учетом правил пребывания в них.

#### **Статья 21. Направление в стационарные социальные учреждения для пожилых граждан и инвалидов**

1. В период исполнения, пенитенциарной и постпенитенциарной пробации клиенты пробации - пожилые граждане и инвалиды, а также лица, полностью или частично утратившие способность к самообслуживанию или передвижению и нуждающиеся в жилье, направляются в специализированные стационарные учреждения для постоянного проживания.

2. Пробационный надзор осуществляется с учетом правил пребывания в социальных стационарных учреждениях для пожилых граждан и инвалидов.

#### **Статья 22. Оказание содействия в получении образования**

1. В целях ресоциализации и адаптации к жизни в обществе клиентам пробации, не имеющим образования, в исполнительной, пенитенциарной и постпенитенциарной пробации оказывается содействие в получении ими основного общего, среднего общего образования и среднего профессионального образования в соответствии с законодательством в области образования.

2. Клиенты пробации принимаются в общие образовательные или специальные образовательные организации для получения основного общего и среднего общего образования на добровольной основе. Наличие судимости не является основанием для отказа в приеме в указанные организации.

3. Получение общего и профессионального образования, повышение квалификации осуществляются в государственных образовательных организациях в соответствии с законодательством в области образования.

4. В необходимых случаях клиентам пробации оказывается помощь:

1) в восстановлении документов для получения образования;

2) в предоставлении общежития.

5. Государственными образовательными организациями осуществляется контроль за поведением и прохождением обучения клиентами пробации.

О невыполнении учебной программы и отрицательном поведении государственных образовательных организаций незамедлительно уведомляют органы пробации.

#### **Статья 23. Оказание юридической помощи**

1. В досудебной, исполнительской, пенитенциарной и постпенитенциарной пробации клиентам пробации оказывается гарантированная государством консультативно-правовая и квалифицированная юридическая помощь в порядке, установленном законодательством о гарантированной государством юридической помощи.

2. Отсутствие у клиентов пробации финансовых средств для защиты их прав и законных интересов не приостанавливает оказание квалифицированной юридической помощи.

#### **Статья 24. Восстановление утраченных прав, оказание помощи в получении необходимых документов**

1. В досудебной, исполнительной, пенитенциарной и постпенитенциарной пробации клиентам пробации оказывается помощь в восстановлении утраченных прав и документов.

2. При отсутствии у клиентов пробации постоянного места жительства местом регистрации устанавливается юридический адрес органа пробации по месту учета, а в пенитенциарной пробации - юридический адрес исправительного учреждения.

3. Восстановление утраченных прав и документов клиентам пробации осуществляется в порядке, установленном законодательством.

#### **Статья 25. Содействие клиентам пробации по оказанию социальной помощи**

1. В исполнительной, пенитенциарной и постпенитенциарной пробации принимаются меры по оказанию социальной помощи клиентам пробации.

2. Содействие по оказанию социальной помощи клиентам пробации осуществляется путем:

1) консультирования по вопросам социального обслуживания;

2) оказания помощи в оформлении необходимых документов;

3) постановки на учет в органы социального обеспечения и здравоохранения.

3. Социальная помощь оказывается в соответствии с индивидуальной программой оказания социально-правовой помощи.

4. Для определения инвалидности или ограниченной трудоспособности клиенты пробации, в том числе находящиеся в исправительных учреждениях, проходят медицинское освидетельствование в медицинской специальной экспертной комиссии в установленном законодательством порядке.

5. Перечень и порядок получения социальных услуг клиентами пробации определяются в порядке, установленном законодательством в сфере социальной защиты.

#### **Статья 26. Восстановление и формирование социально полезных связей**

1. Для формирования новой системы установок, норм и ценностей, соответствующих навыков социального поведения, сохранения, повышения социального статуса личности клиентов пробации в исполнительной, пенитенциарной и постпенитенциарной пробации проводится работа по восстановле-

нию и формированию социально полезных связей клиентов пробации.

2. Органы пробации оказывают содействие в укреплении положительных социальных связей клиентов пробации с семьей, родственниками, лицами, оказывающими положительное влияние на поведение клиента пробации, трудовыми коллективами и учебными заведениями, некоммерческими организациями.

3. Социальная помощь оказывается в соответствии с индивидуальной программой оказания социально-правовой помощи.

4. К работе по восстановлению, поддержанию и укреплению семейных и социально полезных связей клиентов пробации привлекаются некоммерческие организации, родственники осужденных и иные лица, имеющие положительное влияние на их поведение.

#### **Статья 27. Содействие в получении медицинских услуг**

1. В исполнительной, пенитенциарной и постпенитенциарной пробации клиентам пробации - больным наркоманией, алкоголизмом, токсикоманией, туберкулезом, ВИЧ/СПИДом, гепатитом и другими социально значимыми заболеваниями оказывается содействие в получении медицинских услуг.

2. Получение медицинских услуг клиентами пробации осуществляется в лечебно-профилактических организациях здравоохранения по месту их жительства.

3. Клиенты пробации, больные туберкулезом, алкоголизмом, наркоманией, токсикоманией, венерическими заболеваниями, ВИЧ-инфекцией, СПИДом, проходят лечение в организациях здравоохранения по месту жительства.

4. Оказание медицинской помощи проводится в соответствии с законодательством в сфере медицинского обслуживания. Клиенты пробации ежегодно включаются в Программу государственных гарантий по обеспечению граждан медико-санитарной помощью.

5. Клиенты пробации, освобожденные из исправительных учреждений и больные наркоманией, алкоголизмом, токсикоманией, туберкулезом, ВИЧ/СПИДом, гепатитом и другими социально значимыми заболеваниями, продолжают лечение в организациях здравоохранения по месту жительства или специализированных медицинских учреждениях.

6. Лечебно-профилактические учреждения незамедлительно уведомляют органы пробации о нарушениях клиентами пробации порядка прохождения или отказа от лечения.

#### **Статья 28. Примирение с потерпевшим**

1. Для урегулирования споров (конфликтов) между клиентом пробации и потерпевшим, а также в целях достижения ими взаимоприемлемого решения, реализуемого по добровольному согласию сторон, во всех видах пробации организуется работа по проведению примиренческих процедур.

2. Для проведения примиренческих процедур привлекаются специалисты - медиаторы.

3. Примирение учитывается судебными органами при рассмотрении вопросов об освобождении,

замене наказания и принудительной меры уголовно-правового воздействия, частичной или полной отмене обязанностей, установленных судом, а также при рассмотрении заключения о выполнении

клиентом плана пробационного надзора.

4. Порядок и условия проведения примиренческих процедур регулируются законодательством в сфере медиации.

## Глава 5.

### Участие общественности в пробации

#### Статья 29. Вовлечение общественности в деятельность органов пробации

1. В целях эффективного достижения целей и выполнения задач во всех видах пробации к участию в исправлении и коррекции поведения клиентов пробации на добровольных началах привлекаются общественность и волонтеры.

2. Участие общественности и волонтеров в пробации осуществляется по следующим направлениям:

- 1) оказание помощи органам пробации в воспитательном воздействии на клиентов пробации;
- 2) оказание консультативной юридической помощи;
- 3) оказание помощи клиентам пробации в социальной адаптации, восстановлении семейных, родственных и иных социально полезных связей;
- 4) создание реабилитационных центров и размещение в них клиентов пробации;
- 5) оказание благотворительной помощи;
- 6) другие направления деятельности, не противоречащие целям и задачам пробации.

3. Работа общественности с клиентами пробации осуществляется во взаимодействии с органами пробации.

#### Статья 30. Основные требования к волонтерам пробации

1. Волонтеры пробации должны соответствовать следующим требованиям:

- 1) достижение 18-летнего возраста;
- 2) наличие окончанного среднего общего, среднего профессионального или высшего образования;
- 3) положительные рекомендации с места учебы или работы;
- 4) не состоять на учете в психоневрологическом и наркологическом диспансерах;
- 5) инициативность, умение работать в команде, ответственность;
- 6) отсутствие судимости.

2. Отбор волонтеров осуществляется органом пробации.

3. Кандидаты, отобранные для работы в качестве волонтеров, проходят специальное обучение. Лица, прошедшие обучение, допускаются к работе в качестве волонтеров.

4. Решение о допуске к работе в качестве волонтера пробации принимается органом пробации.

5. Лицу, допущенному к работе в качестве волонтера пробации, выдается удостоверение установ-

## Глава 6.

### Роль местных государственных администраций и органов местного самоуправления в пробации

#### Статья 32. Местные государственные администрации и советы по пробации

1. Местные государственные администрации координируют деятельность территориальных под-

ленной формы, подтверждающее статус волонтера.

6. Волонтеры закрепляются за определенными клиентами пробации.

7. Порядок отбора волонтеров и их деятельности определяется Правительством Кыргызской Республики.

#### Статья 31. Права и обязанности волонтеров

1. Установить норматив нагрузки на одного волонтера пробации 10 клиентов пробации.

2. В целях реализации плана и индивидуальной программы волонтер вправе:

- 1) по поручению органа пробации отбирать объяснительные по фактам нарушений, осуществлять сбор отзывов о клиентах пробации, составлять на них характеристики;
- 2) представлять требования, запросы органа пробации и его должностных лиц в государственные и иные органы, учреждения, организации и предприятия независимо от форм собственности и получать на них соответствующие ответы, справки и иные документы;
- 3) требовать от клиентов пробации соблюдения общественного порядка, недопущения правонарушений и действий, нарушающих общепризнанные нормы морали и общежития;
- 4) требовать от клиентов пробации соблюдения плана и программы.

3. Волонтер обязан:

- 1) принимать участие в мероприятиях, проводимых органами пробации;
- 2) содействовать клиенту пробации в выполнении плана и программы;
- 3) выполнять указания персонала органов пробации, не противоречащие закону;
- 4) сообщать органу пробации о наличии его близких и родственных связей с клиентом пробации;
- 5) в случае невыполнения клиентом пробации пробационных обязанностей, а также при совершении им правонарушения немедленно сообщать в орган пробации.

4. Волонтеру запрещается:

- 1) самостоятельно проводить мероприятия с клиентами пробации без уведомления органа пробации;
- 2) разглашать сведения о клиентах пробации;
- 3) иметь неслужебные связи с клиентами пробации;
- 4) совершать иные действия, отрицательно влияющие на поведение осужденного.

разделений министерств, государственных комитетов, административных ведомств и органов местного самоуправления, участвующих и образующих систему пробации на местном уровне.

2. Для оперативного и эффективного решения задач пробации при местных государственных администрациях создаются советы по пробации, порядок работы которых определяется Правительством Кыргызской Республики.

3. Совет по пробации возглавляет глава местной государственной администрации. В совет включаются территориальные представители государственных органов, осуществляющих пробацию, а также представители органов местного самоуправления. По согласованию в совет по пробации включаются представители общественности. Функции секретариата совета по пробации осуществляет территориальный орган пробации.

4. Совет осуществляет свою работу на плановой основе и проводит заседания не реже одного раза в квартал.

5. Совет по пробации рассматривает вопросы пробации, заслушивает отчеты руководителей государственных органов, входящих в систему пробации, а также проблемные вопросы, связанные с исполнением законодательства о пробации.

6. Для решения задач совет привлекает специалистов, экспертов.

7. Решения совета оформляются в форме решений главы местной государственной администрации.

#### Статья 33. Органы местного самоуправления

1. Органы местного самоуправления взаимодей-

ствуют и оказывают содействие органам пробации в решении текущих задач и выполнении конкретных мероприятий пробации.

2. При органах местного самоуправления и поддержке некоммерческих организаций могут создаваться реабилитационные центры (социальные общежития) для клиентов пробации.

3. Органы местного самоуправления обеспечивают функционирование реабилитационных центров (социальных общежитий) и оказывают содействие органам пробации в решении задач по исправлению и ресоциализации клиентов пробации.

#### Статья 34. Оценка эффективности деятельности местных государственных администраций и органов местного самоуправления в пробации

Эффективность осуществления пробации (снижение рецидива, количество привлеченных в программы оказания социально-правовой помощи, количество созданных и функционирующих реабилитационных центров (социальных общежитий) и другое) является одним из критериев оценки деятельности местной государственной администрации и органов местного самоуправления, проводимой в соответствии с методикой, разрабатываемой Правительством Кыргызской Республики.

## Глава 7.

### Ювенальная пробация

#### Статья 35. Особенности ювенальной пробации

1. Пробация в отношении несовершеннолетних (ювенальная пробация) осуществляется в целях обеспечения их прав и законных интересов, предотвращения повторного совершения ими правонарушения, обеспечения эффективности психолого-педагогического процесса, а также их ресоциализации и реинтеграции в общество.

2. Установленные настоящим Законом формы пробации применяются в отношении несовершеннолетних с соблюдением следующих принципов ювенальной пробации:

- 1) обязательность участия в ювенальной пробации родителей, лиц, их замещающих, законных представителей, опекунов, попечителей, уполномоченных государственных органов по защите детей и общественности;
- 2) психолого-педагогический подход к проводимым с несовершеннолетними мероприятиям, привлечение соответствующих специалистов;
- 3) специализация органов пробации (должностных лиц) в работе с несовершеннолетними;
- 4) проведение мероприятий плана и программы в отношении несовершеннолетних клиентов пробации отдельно от других клиентов пробации;
- 5) обеспечение доступа к предоставляемым социально-правовым услугам.

#### Статья 36. Направления деятельности ювенальной пробации

1. Пробация в отношении несовершеннолетних направлена на:

- 1) ресоциализацию и становление личности;
- 2) привитие жизненных навыков, правопослушного, здорового образа жизни, общепринятых ценностей и правил поведения в обществе;
- 3) развитие самостоятельности;
- 4) развитие возможностей семьи и общества по оказанию помощи несовершеннолетним и предотвращению риска попадания в трудную жизненную ситуацию;
- 5) получение образования;
- 6) обеспечение социальным жильем и социальной помощью.

2. Пробация в отношении несовершеннолетних основывается на социально-психологическом исследовании личности клиента пробации и заключается в психокоррекционном воздействии на него, направленном на изменение моральных, ценностных ориентаций, выработку внутренней самооценки личности и мотивации к позитивным изменениям, участию в индивидуальной программе оказания социально-правовой помощи.

3. С несовершеннолетними клиентами пробации проводится работа по:

- 1) установлению и поддержанию ими социально полезных и постоянных связей с родителями, родственниками или законными представителями, а

также иными лицами, оказывающими на них положительное влияние;

2) обеспечению и развитию возможностей семьи и социального окружения для оказания им необходимой помощи;

3) устранению причин беспризорности и безнадзорности несовершеннолетних;

4) принятию предусмотренных законодательством мер для профилактики, пресечения фактов семейного насилия в отношении несовершеннолетних клиентов пробации;

5) установлению опекуна и попечительства, усыновлению несовершеннолетних;

6) обучению в специальной образовательной организации;

7) обеспечению социальным жильем (общежитием) несовершеннолетних сирот, освобожденных из воспитательных колоний.

4. План и программа в отношении несовершеннолетних подлежат периодическому пересмотру с учетом результатов наблюдения за несовершеннолетними.

#### Глава 8.

##### Заключительные положения

#### Статья 37. Льготы и ответственность

1. Законодательством Кыргызской Республики для образовательных организаций, учреждений здравоохранения и работодателей устанавливаются положения, стимулирующие прием на обучение, лечение, работу, предоставление временного или служебного жилья и оказание иных услуг клиентам пробации.

2. Законодательством о лицензионно-разрешительной системе, аккредитации и иного государственного регулирования деятельности коммерческих организаций устанавливаются обязательные требования по найму на работу, приему на обучение, лечение, предоставлению временного или служебного жилья и предоставлению иных услуг клиентам пробации по квотам.

3. Обязанность по реализации предусмотренных

настоящим Законом мер возлагается на уполномоченные государственные органы и их должностных лиц.

4. Невыполнение мероприятий плана и программы или иное нарушение настоящего Закона влекут дисциплинарную ответственность должностных лиц.

#### Статья 38. Вступление в силу настоящего Закона

1. Настоящий Закон вступает в силу с 1 января 2019 года.

2. Правительству Кыргызской Республики:

1) принять меры по образованию уполномоченного органа пробации и иные меры, вытекающие из настоящего Закона;

2) привести свои нормативные правовые акты в соответствие с настоящим Законом.

Президент Кыргызской Республики  
А.Атамбаев

г.Бишкек

от 24 февраля 2017 года № 34

Принят Жогорку Кенешем Кыргызской Республики 12 января 2017 года

### ЗАКОН КЫРГЫЗСКОЙ РЕСПУБЛИКИ

#### О внесении изменений в некоторые

#### законодательные акты Кыргызской Республики (в законы Кыргызской Республики "О государственном пенсионном социальном страховании" и "О минимальной заработной плате в Кыргызской Республике")

##### Статья 1.

Внести в Закон Кыргызской Республики "О государственном пенсионном социальном страховании" (Ведомости Жогорку Кенеша Кыргызской Республики, 1997 г., № 8, ст.392) следующие изменения:

1) пункт 4 статьи 7 изложить в следующей редакции:

"4. В целях обеспечения защиты интересов пенсионеров проводится индексация страховых частей пенсии. Условием проведения индексации страховых частей пенсии является рост величины средней

заработной платы и индекса потребительских цен, сложившихся за календарный год, предшествующий индексации.

Коэффициент индексации размеров страховых частей пенсий составляет величину не менее среднего значения от суммы индекса потребительских цен и роста среднемесячной заработной платы, сложившихся за предыдущий календарный год. При этом размер индексации составляет не менее роста величины прожиточного минимума пенсионера за предыдущий календарный год.

Индексация пенсий проводится ежегодно в пределах средств, предусмотренных в бюджете Социального фонда. Порядок индексации пенсий определяется Правительством Кыргызской Республики."

2) статью 17 дополнить пунктом 4 следующего содержания:

"4. Размер общей пенсии инвалида I группы устанавливается не ниже величины прожиточного минимума пенсионера, фактически сложившейся за предыдущий календарный год."

3) пункт 5 статьи 22 изложить в следующей редакции:

"5. Сумма накопленных взносов за весь период их уплаты, учтенных в условной части личного страхового счета, ежегодно индексируется в зависимости от величины индекса потребительских цен, фактически сложившейся за предыдущий календарный год."

4) часть 5 статьи 23 изложить в следующей редакции:

"В случаях, когда фактическая среднемесячная заработная плата для исчисления пенсии отсутствует или окажется ниже установленного минимального размера заработной платы, для расчета принимается установленный минимальный размер заработной платы в процентах в зависимости от страхового стажа: до 15 лет - 200 процентов, от 15 лет до 20 лет - 250 процентов, от 20 лет и выше - 300 процентов."

г.Бишкек

от 6 мая 2017 года № 76

Принят Жогорку Кенешем Кыргызской Республики 30 марта 2017 года

### ЗАКОН КЫРГЫЗСКОЙ РЕСПУБЛИКИ

#### О внесении изменений в Закон Кыргызской Республики "О государственном пенсионном социальном страховании"

##### Статья 1.

Внести в Закон Кыргызской Республики "О государственном пенсионном социальном страховании" (Ведомости Жогорку Кенеша Кыргызской Республики, 1997 г., № 8, ст.392) следующие изменения:

в статье 7:

а) в пункте 2:

- в предложении втором слова "Жогорку Кенешем Кыргызской Республики законом в едином для всех видов пенсионного страхования размере" заменить словами "Правительством Кыргызской Республики";

- пункт дополнить предложением третьим следующего содержания: "Базовая часть пенсии назначается и выплачивается лицам, страховая часть пенсии которых на дату назначения пенсии не превышает величины трех прожиточных минимумов пенсионера (фактически сложившейся за предыду-

щий год).";

б) в пункте 4:

- предложение первое после слова "индексация" дополнить словами "базовой и";

- пункт дополнить предложениями вторым и третьим следующего содержания: "Условием для проведения индексации базовой части пенсии является увеличение величины средней заработной платы по республике за предыдущий календарный год, предшествующий индексации. Базовая часть пенсии индексируется, если общий размер пенсии ниже величины прожиточного минимума пенсионера (фактически сложившейся за предыдущий календарный год)."

##### Статья 2.

Настоящий Закон вступает в силу с 1 октября 2017 года.

Президент Кыргызской Республики  
А.Атамбаев



Признать утратившим силу Закон Кыргызской Республики от 27 сентября 2011 года № 156 "Об установлении размера базовой части пенсии с 1 октября 2011 года" (Ведомости Жогорку Кенеша Кыргызской Республики, 2011 г., № 8, ст.1096).

Правительству Кыргызской Республики в месячный срок принять соответствующие нормативные правовые акты для реализации настоящего Закона.

Президент Кыргызской Республики  
А.Атамбаев

г.Бишкек  
от 6 мая 2017 года № 77

Принят Жогорку Кенешем Кыргызской Республики 30 марта 2017 года

## ЗАКОН КЫРГЫЗСКОЙ РЕСПУБЛИКИ

### О внесении изменений в Закон Кыргызской Республики "О банкротстве (несостоятельности)"

#### Статья 1.

Внести в Закон Кыргызской Республики "О банкротстве (несостоятельности)" (Ведомости Жогорку Кенеша Кыргызской Республики, 1997 г., № 11, ст.537) следующие изменения:

1) статью 27<sup>1</sup> дополнить пунктами 1<sup>1</sup> и 1<sup>2</sup> следующего содержания:

"1<sup>1</sup>. Кредитор в ходе проведения процедуры банкротства вправе обратиться в суд с жалобой на решение администратора или обжаловать решение суда согласно Гражданскому процессуальному кодексу Кыргызской Республики.

1<sup>2</sup>. Жалоба на решение администратора рассматривается судом в случае, если до этого данная жалоба была направлена администратору."

2) в подпункте 7<sup>1</sup> пункта 2 статьи 27<sup>8</sup> слова "в соответствии с требованиями и в порядке, установленными статьей 125 настоящего Закона" исключить;

3) пункт 2 статьи 67 изложить в следующей редакции:

"2. Сделка, совершенная должником в течение одного года до начала процесса банкротства должника, предшествовавшего подаче заявления о признании должника банкротом, может быть признана недействительной по заявлению специального администратора в случае, если:

1) исполнение указанной сделки привело к неплатежеспособности должника;

2) цена сделки значительно больше или меньше, чем ее рыночная цена в момент исполнения сделки, и последствия сделки привели к финансовым потерям."

4) главу 4 дополнить статьей 67<sup>1</sup> следующего содержания:

#### "Статья 67<sup>1</sup>. Правовой режим договоров

1. Администратор отказывается от исполнения заключенных должником до начала процесса банкротства договоров, не исполненных обеими сторонами полностью или частично, при наличии одного из следующих обстоятельств:

- 1) договор заключен с аффилированным лицом;
- 2) договор содержит обременительные для

должника условия по сравнению с ранее заключенными аналогичными договорами;

3) договор является долгосрочным (более одного года) либо рассчитан на получение результатов для должника лишь в долгосрочной перспективе;

4) исполнение договора должником повлечет неблагоприятные последствия для кредиторов.

2. Сторона договора, в отношении которого администратором принято решение об отказе от исполнения, должна в тридцатидневный срок со дня принятия решения администратором истребовать возмещение убытков, возникших из-за отказа от исполнения договора, в процедуре производства по делу о банкротстве."

5) статью 70 дополнить пунктом 6<sup>2</sup> следующего содержания:

"6<sup>2</sup>) сообщать о ходе осуществления процедуры банкротства и финансовом состоянии должника кредитору на основании его письменного запроса в срок не позднее десяти рабочих дней со дня поступления запроса;"

6) пункт 3 статьи 104 дополнить подпунктом 9<sup>1</sup> следующего содержания:

"9<sup>1</sup>) получение кредита для финансирования текущих расходов должника в ходе процедуры реабилитации;"

7) главу 9 дополнить статьей 104<sup>1</sup> следующего содержания:

#### "Статья 104<sup>1</sup>. Получение кредитов

1. В ходе процедуры реабилитации внешний управляющий при согласии собрания кредиторов может получать необеспеченные залогом кредиты для осуществления хозяйственной деятельности и плана реабилитации должника в порядке, определенном Правительством Кыргызской Республики. Данные кредиты не требуют одобрения суда и относятся к затратам процесса банкротства.

2. В случае если внешний управляющий не в состоянии получить необеспеченный залогом кредит, суд при согласии собрания кредиторов выдает разрешение внешнему управляющему на получение кредита обеспеченного имуществом должника, ко-

торое не является предметом залога. Данные кредиты удовлетворяются в соответствии со статьей 87 настоящего Закона.

3. При отсутствии согласия собрания кредиторов на получение кредита внешним управляющим суд назначает слушание по данному вопросу в течение десяти дней после получения обращения от внешнего управляющего."

#### Статья 2.

Настоящий Закон вступает в силу по истечении пятнадцати дней со дня официального опубликования. (газета "Эркин Тоо" от 26 мая 2017 года № 64)

Правительству Кыргызской Республики в шестимесячный срок привести свои нормативные правовые акты в соответствие с настоящим Законом.

Президент Кыргызской Республики  
А.Атамбаев

г.Бишкек  
от 12 мая 2017 года № 80

Принят Жогорку Кенешем Кыргызской Республики 20 апреля 2017 года

### ПОСТАНОВЛЕНИЕ ЖОГОРКУ КЕНЕША КЫРГЫЗСКОЙ РЕСПУБЛИКИ Об утверждении состава Наблюдательного совета Общественной телерадиовещательной корпорации Кыргызской Республики

В соответствии со статьей 12 Закона Кыргызской Республики "Об Общественной телерадиовещательной корпорации Кыргызской Республики" Жогорку Кенеш Кыргызской Республики постановляет:

1. Утвердить следующий состав Наблюдательного совета Общественной телерадиовещательной корпорации Кыргызской Республики:

от Президента Кыргызской Республики:

1. Айдабасунова Нурия Иманкуловна
2. Жекшеев Жыпар Жекшеевич
3. Омурканов Анатай
4. Султанов Талант Исакович
5. Шестаков Игорь Альбертович

от Жогорку Кенеша Кыргызской Республики:

1. Аскарлова Айнура Алмасбековна
2. Бакашова Жылдыз Кемеловна
3. Болотканов Кубатбек Болотканович
4. Турдалиева Чолпон Джапарбековна
5. Ниязова Джылдыз Шайлообекковна

- от гражданского общества:
1. Болгонбаев Азамат Таалайбекович
  2. Джунушалиева Айгуль Алмасбековна
  3. Карымов Айбек Усенович
  4. Кадырова Анаш
  5. Тайтекеев Калыбек Рысбекович.

2. Считать утратившими силу:

- постановление Жогорку Кенеша Кыргызской Республики "Об утверждении состава Наблюдательного совета Общественной телерадиовещательной корпорации Кыргызской Республики" № 1850-V от 18 апреля 2012 года;

- постановление Жогорку Кенеша Кыргызской Республики "О внесении изменения и дополнения в постановление Жогорку Кенеша Кыргызской Республики "Об утверждении состава Наблюдательного совета Общественной телерадиовещательной корпорации Кыргызской Республики" № 1850-V от 18 апреля 2012 года";

апреля 2012 года" № 2871-V от 13 марта 2013 года;

- постановление Жогорку Кенеша Кыргызской Республики "О внесении изменения и дополнения в постановление Жогорку Кенеша Кыргызской Республики "Об утверждении состава Наблюдательного совета Общественной телерадиовещательной корпорации Кыргызской Республики" № 1850-V от 18 апреля 2012 года" № 3446-V от 12 сентября 2013 года;

- постановление Жогорку Кенеша Кыргызской Республики "О внесении изменения в постановление Жогорку Кенеша Кыргызской Республики "Об утверждении состава Наблюдательного совета Общественной телерадиовещательной корпорации Кыргызской Республики" № 1850-V от 18 апреля 2012 года" № 5133-V от 27 мая 2015 года;

- постановление Жогорку Кенеша Кыргызской Республики "О внесении изменения в постановление Жогорку Кенеша Кыргызской Республики "Об утверждении состава Наблюдательного совета Общественной телерадиовещательной корпорации Кыргызской Республики" № 1850-V от 18 апреля 2012 года" № 5180-V от 4 июня 2015 года;

- постановление Жогорку Кенеша Кыргызской Республики "О внесении изменений в постановление Жогорку Кенеша Кыргызской Республики "Об утверждении состава Наблюдательного совета Общественной телерадиовещательной корпорации Кыргызской Республики" № 1850-V от 18 апреля 2012 года" № 5406-V от 29 июня 2015 года;

- постановление Жогорку Кенеша Кыргызской Республики "О внесении изменений в постановление Жогорку Кенеша Кыргызской Республики "Об утверждении состава Наблюдательного совета Общественной телерадиовещательной корпорации Кыргызской Республики" № 1850-V от 18 апреля 2012 года" № 84-VI от 3 декабря 2015 года;

- постановление Жогорку Кенеша Кыргызской

Республики "О внесении изменения в постановление Жогорку Кенеша Кыргызской Республики "Об утверждении состава Наблюдательного совета Общественной телерадиовещательной корпорации

Кыргызской Республики № 1850-V от 18 апреля 2012 года" № 1091-VI от 16 ноября 2016 года.

3. Настоящее постановление вступает в силу со дня принятия.

Заместитель Торага Жогорку Кенеша Кыргызской Республики  
Д.Толонов

г.Бишкек  
от 26 апреля 2017 года № 1548-VI

## ПОСТАНОВЛЕНИЕ ЖОГОРКУ КЕНЕША КЫРГЫЗСКОЙ РЕСПУБЛИКИ

### О реформировании системы ветеринарного контроля и выполнении обязательств по присоединению к ЕАЭС

В целях обеспечения реформирования системы ветеринарного контроля и своевременного выполнения обязательств по присоединению к ЕАЭС Жогорку Кенеш Кыргызской Республики постановляет:

1. Принять к сведению информацию К.Т.Жумаканова - директора Государственной инспекции по ветеринарной и фитосанитарной безопасности при Правительстве Кыргызской Республики о реформировании системы ветеринарного контроля и выполнении обязательств по присоединению к ЕАЭС.

2. Правительству Кыргызской Республики:

- провести глубокий функциональный анализ Положения о Государственной инспекции по ветеринарной и фитосанитарной безопасности при Правительстве Кыргызской Республики и принять экстренные меры по разграничению функций контроля и исполнения в соответствии с Законом Кыргызской Республики "Об основах технического регулирования в Кыргызской Республике" для создания действенной системы ветеринарного контроля;

- учитывая важность вопроса реформирования системы ветеринарной и фитосанитарной безопасности для поддержки экспортного потенциала и обеспечения общественного здравоохранения республики, утвердить и внести на рассмотрение Жогорку Кенеша Кыргызской Республики стратегию развития ветеринарной и фитосанитарной безопасности республики на среднесрочный период;

- создать комиссию с привлечением независимых экспертов для изучения хода исполнения рекомендаций аудитов в соответствии с отчетом уполномоченных органов ЕАЭС от 16.02.2015-27.02.2015 гг., отчетом ЕАЭС от 8 августа 2016 года, письмом ЕАЭС № 17-32 от 3 февраля 2017 года и о результатах работы комиссии заслушать на заседании профильного Комитета Жогорку Кенеша Кыргызской Республики;

- взять на контроль процесс отмены ветеринарного контроля на кыргызско-казахстанской границе, в кратчайшие сроки выполнить требования уполномоченных органов стран-участников ЕАЭС по ветеринарному и фитосанитарному контролю;

- в целях завершения процесса идентификации животных в республике в кратчайшие сроки изыскать источники финансирования соответствующих работ, а также взять под контроль внедрение Единого государственного реестра идентифицированных животных и отработать механизм контроля за автоматизированной информационной системой по идентификации животных;

- взять на контроль выполнение кыргызской стороной обязательств по реконструкции и строительству зданий ветеринарных лабораторий, приведение в соответствие с требованиями ЕАЭС ветеринарных станций, забойных пунктов и скотных рынков, систем контроля на перерабатывающих предприятиях;

- обеспечить внедрение автоматизированных информационных систем с последующей интеграцией в информационные системы государств-членов ЕАЭС; завершить работы по скорейшему обустройству и техническому оснащению пунктов пропуска кыргызского участка внутренних границ ЕАЭС;

- взять на контроль прохождение аккредитации системы лабораторий республики в соответствии с параметрами и требованиями ЕАЭС.

3. О результатах выполнения настоящего постановления информировать Жогорку Кенеш Кыргызской Республики к 1 июля 2017 года.

4. Контроль за исполнением настоящего постановления возложить на Комитет Жогорку Кенеша Кыргызской Республики по аграрной политике, водным ресурсам, экологии и региональному развитию.

Торага Жогорку Кенеша Кыргызской Республики  
Ч.Турсунбеков

г.Бишкек  
от 4 мая 2017 года № 1560-VI

## ПРАВИТЕЛЬСТВО КЫРГЫЗСКОЙ РЕСПУБЛИКИ

### ПОСТАНОВЛЕНИЕ ПРАВИТЕЛЬСТВА КЫРГЫЗСКОЙ РЕСПУБЛИКИ

#### О внесении изменений и дополнений в некоторые решения Правительства Кыргызской Республики

В целях реализации Закона Кыргызской Республики "О внесении изменений в Закон Кыргызской Республики "О тарифах страховых взносов по государственному социальному страхованию" и Закона Кыргызской Республики "О внесении изменений в некоторые законодательные акты по вопросам государственного социального страхования", в соответствии со статьями 10 и 17 конституционного Закона Кыргызской Республики "О Правительстве Кыргызской Республики" Правительство Кыргызской Республики постановляет:

1. Внести в постановление Правительства Кыргызской Республики "О некоторых вопросах в сфере государственного социального страхования" от 5 июля 2011 года № 363 следующие изменения и дополнение:

в Порядке постановки на учет и уплаты страховых взносов, по обязательному государственному социальному страхованию субъектов, участвующих в проектах развития, финансируемых международными финансовыми организациями, утвержденном вышеуказанным постановлением:

- в наименовании и пункте 1 текста на государственном языке слова "эсепке коюунун, камсыздандыруу төгүмдөрүн төлөөнүн жана эсепке алуунун Тартиби" заменить словами "мамлекеттик социалдык камсыздандыруу органдарында каттоонун жана камсыздандыруу төгүмдөрүн төлөөнүн Тартиби";

- в наименовании и пункте 1 текста на официальном языке слова "постановки на учет" заменить словами "регистрации в органах государственного социального страхования";

- в пункте 2:

в тексте на государственном языке слова "эсепке коюуга, камсыздандыруу төгүмдөрүн чегерүүгө, төлөөгө жана эсепке алууга байланышкан мамилелерди жөңгө салат" заменить словами "мамлекеттик социалдык камсыздандыруу органдарында каттоого (эсепке коюуга), камсыздандыруу төгүмдөрүн чегерүүгө жана төлөөгө байланышкан мамилелерди жөңгө салат";

в тексте на официальном языке слова "с постановкой на учет" заменить словами "с регистрацией в органах государственного социального страхования (постановкой на учет)";

- в пункте 3:

в абзаце седьмом слова "международными соглашениями" заменить словами "вступившими в установленном законом порядке в силу международными договорами, участницей которых является Кыргызская Республика";

в абзаце восьмом слова "вступившими в силу международными договорами, участником которых

является Кыргызская Республика" заменить словами "вступившими в установленном законом порядке в силу международными договорами, участницей которых является Кыргызская Республика";

- в пункте 8:

в абзаце втором слова "международными соглашениями" заменить словами "вступившими в установленном законом порядке в силу международными договорами, участницей которых является Кыргызская Республика";

абзац седьмой изложить в следующей редакции:

"Для определения применения правил начисления и уплаты страховых взносов, предусмотренных вступившим в установленном законом порядке в силу международным договором, участницей которого является Кыргызская Республика, необходимо предоставление в органы Социального фонда данного международного договора.";

- в пункте 11:

абзац первый изложить в следующей редакции:

"В соответствии со статьей 24 Закона Кыргызской Республики "О государственном социальном страховании" субъекты ОРП ежемесячно перечисляют страховые взносы (в том числе за работников) на расчетный счет Социального фонда Кыргызской Республики по месту регистрации в органах государственного социального страхования, не позднее 15 числа месяца, следующего за месяцем, за который начислены страховые взносы. Субъекты ОРП с образованием юридического лица уплату начисленных страховых взносов в сумме свыше 100000 (сто тысяч) сомов производят исключительно перечислением со своего расчетного счета на расчетный счет Социального фонда Кыргызской Республики.";

абзац второй признать утратившим силу;

- абзац первый пункта 16 после слов "Субъекты ОРП" дополнить словами "и их работники";

- в приложении 4 к вышеуказанному Порядку слова "к Порядку постановки на учет и уплаты страховых взносов по обязательному государственному социальному страхованию субъектов, участвующих в проектах развития, финансируемых международными финансовыми организациями" исключить;

в Инструкции о порядке регистрации граждан в системе персонализированного учета и представления в Социальный фонд Кыргызской Республики сведений о застрахованных лицах, утвержденной вышеуказанным постановлением:

- в пункте 27 слова "(на магнитных носителях, или по каналам связи)" исключить.

2. Внести в постановление Правительства Кыргызской Республики "О вопросах Социального фонда Кыргызской Республики" от 20 февраля 2012 го-

да № 137 следующие дополнения и изменения:

в Положении о Социальном фонде Кыргызской Республики, утвержденном вышеуказанным постановлением:

- в пункте 2:

абзац второй после слов "региональные органы" дополнить словами "и подведомственные учреждения";

абзац третий изложить в следующей редакции:

"Региональные органы и подведомственные учреждения Социального фонда создаются, реорганизируются и прекращают деятельность в соответствии с законодательством Кыргызской Республики. Контроль за деятельностью подведомственных учреждений и региональных органов осуществляется Социальным фондом в установленном порядке.";

- в абзаце третьем пункта 5 слова "и в полном объеме" исключить;

- абзац двадцатый пункта 6 изложить в следующей редакции:

"- участвовать в установленном порядке в международном сотрудничестве, разработке проектов международных договоров и реализации вступивших в установленном законом порядке в силу международных договоров, участницей которых является Кыргызская Республика";

- в пункте 7:

абзац пятый после слова "пенсий" дополнить словами "средств пенсионных накоплений";

абзацы двадцатый и двадцать первый изложить в следующей редакции:

"- направлять пенсионные активы застрахованного лица по его заявлению в накопительные пенсионные фонды;

- производить выплаты накопительной части пенсии из средств пенсионных накоплений";

дополнить абзацем двадцать вторым следующего содержания:

"- рассматривать жалобы страхователей в порядке, установленном законодательством Кыргызской Республики.";

- в пункте 8:

в абзаце втором слова "в накопительную часть" заменить словами "в Государственный накопительный пенсионный фонд, и инвестиционного дохода, полученного от операций по инвестированию средств пенсионных накоплений";

абзац четвертый изложить в следующей редакции:

"- пени, штрафов и процентов за несвоевременное и неполное перечисление страховых взносов";

абзац одиннадцатый признать утратившим силу; дополнить абзацами двенадцатым и тринадцатым следующего содержания:

"- доходов, полученных от сдачи в аренду имущества, принадлежащего Социальному фонду на праве оперативного управления, в полном объеме;

- других поступлений, не противоречащих законодательству Кыргызской Республики.";

- абзац первый пункта 11 после слова "налогами" дополнить словами "неналоговыми платежами";

- в абзаце пятом пункта 20 слово "законов" заменить словами "нормативных правовых актов".

3. Внести в постановление Правительства Кыргызской Республики "Об утверждении Инструкции о порядке начисления и уплаты страховых взносов по государственному социальному страхованию" от 22 мая 2013 года № 278 следующие изменения и дополнения:

в Инструкции о порядке начисления и уплаты страховых взносов по государственному социальному страхованию, утвержденной вышеуказанным постановлением:

- в пункте 1 слова "постановки на учет" заменить словами "регистрации в органах государственного социального страхования (постановки на учет)";

- в пункте 3:

в подпункте 11:

абзац второй после слова "лица," дополнить словами "в том числе иностранные,";

дополнить абзацем пятым следующего содержания:

"- индивидуальный предприниматель - физическое лицо, которое осуществляет предпринимательскую деятельность без образования организации, включая деятельность на основе патента";

абзац девятый признать утратившим силу;

подпункт 17 после слов "деятельности) и" дополнить словами "их обособленные подразделения (филиалы, представительства)";

в подпункте 27 слова "международными соглашениями" заменить словами "вступившими в установленном законом порядке в силу международных договоров, участницей которых является Кыргызская Республика";

дополнить подпунктом 36 следующего содержания:

"36) регистрация в органах государственного социального страхования - учет субъектов государственного социального страхования в качестве плательщиков страховых взносов на основании информации государственных органов, осуществляющих государственную регистрацию физических и юридических лиц.";

- в пункте 4 слова "Постановка на учет" заменить словами "Регистрация в органах государственного социального страхования (постановка на учет)";

- пункт 8 после слов "загранучреждения Министерства иностранных дел Кыргызской Республики" в различных падежах дополнить словами "и представительства государственных органов Кыргызской Республики в иностранных государствах и при международных организациях, не входящие в систему органов дипломатической службы" в соответствующих падежах;

- в пункте 42 слова "международными соглашениями" заменить словами "вступившими в установленном законом порядке в силу международных договоров, участницей которых является Кыргызская Республика";

- пункт 43 изложить в следующей редакции:

"43. Применение иных правил начисления и уплаты страховых взносов, предусмотренных вступившими в установленном законом порядке в силу международными договорами, участницей которых является"

ся Кыргызская Республика, осуществляется при предоставлении в орган страховщика данного международного договора и подтверждения компетентных органов о распространении действия предоставленного международного договора на данную организацию.";

- пункт 44 после слова "подряда," дополнить словами "возмездного оказания услуг,";

- в пункте 45 слова "международными соглашениями" заменить словами "вступившими в установленном законом порядке в силу международных договорами, участницей которых является Кыргыз-

ская Республика";

- в пункте 46 слова "международными соглашениями" заменить словами "вступившими в установленном законом порядке в силу международных договорами, участницей которых является Кыргызская Республика";

- пункт 58 признать утратившим силу.

4. Настоящее постановление вступает в силу по истечении пятнадцати дней со дня официального опубликования. (газета "Эркин Тоо" от 21 марта 2017 года № 38)

Премьер-министр Кыргызской Республики  
С.Жээнбеков

г.Бишкек

от 13 марта 2017 года № 147

## ПОСТАНОВЛЕНИЕ ПРАВИТЕЛЬСТВА КЫРГЫЗСКОЙ РЕСПУБЛИКИ

### Об утверждении технической спецификации Государственного флага Кыргызской Республики и Государственного герба Кыргызской Республики

В соответствии со статьями 3 и 10 Закона Кыргызской Республики "О государственных символах Кыргызской Республики", статьями 10 и 17 конституционного Закона Кыргызской Республики "О Правительстве Кыргызской Республики" Правительство Кыргызской Республики постановляет:

1. Утвердить техническую спецификацию Госу-

дарственного флага Кыргызской Республики и Государственного герба Кыргызской Республики согласно приложению.

2. Настоящее постановление вступает в силу со дня официального опубликования. (газета "Эркин Тоо" от 14 апреля 2017 года № 45)

Премьер-министр Кыргызской Республики  
С.Жээнбеков

г.Бишкек

от 11 апреля 2017 года № 205

Приложение

## ТЕХНИЧЕСКАЯ СПЕЦИФИКАЦИЯ

### Государственного флага Кыргызской Республики и Государственного герба Кыргызской Республики

#### 1. Техническое описание Государственного флага Кыргызской Республики

1. Государственный флаг Кыргызской Республики представляет собой красное прямоугольное полотнище, в центре которого размещено изображение круглого солнечного диска с сорока равномерно расходящимися лучами золотистого цвета, с помещенным внутри солнечного диска изображением тундука кыргызской юрты красного цвета, согласно образцу, приведенному в приложении 1 к настоящей технической спецификации.

2. Солнце в орнаментальной культуре народа означает свет, открытость, жизнестойкость. Его подобные языкам пламени сорок лучей - это воссоединенные в народ сорок (кырк) племен.

"Түндүк" - конструкция сферической формы, венчает кыргызское жилище "боз-үй" (юрту) и является световым окном. Круглая рама тундука состоит из перекладин, крестообразно соединенных с ободом. Түндүк связует небо и землю, воспринимается как знак дома.

Совмещенный на Государственном флаге Кыргызской Республики с диском солнца түндүк символизирует единство всех народностей, проживающих в горной стране под мирным знаком общего Дома - Кыргызской Республики.

3. Ширина Государственного флага Кыргызской Республики составляет три пятых его длины. Диаметр лучистого диска составляет три пятых ширины Государственного флага Кыргызской Республики. Соотношение диаметров солнечного и лучистого дисков - три к пяти. Диаметр түндүка составляет половину диаметра лучистого диска.

Схемы построения Государственного флага Кыргызской Республики представлены в приложении 2 к настоящей технической спецификации.

4. Государственный флаг Кыргызской Республики и его изображение независимо от их размеров должны в точности соответствовать цветному и схематическому изображениям эталона Государственного

флага Кыргызской Республики, хранящегося в резиденции Президента Кыргызской Республики.

5. Цвета Государственного флага Кыргызской

## 2. Техническое описание Государственного герба Кыргызской Республики

6. Государственный герб Кыргызской Республики представляет собой круг с изображениями согласно образцу, приведенному в приложении 3 к настоящей технической спецификации:

- белого сокола с распростертыми крыльями, помещенного в центре синего круга в белом обрамлении;

- расположенных на заднем плане озера отрогов гор Ала-Тоо и восходящего солнца с лучами золотистого цвета;

- помещенных с левой и правой сторон круга стеблей хлопчатника и пшеничных колосьев;

- надписи "КЫРГЫЗ", расположенной в верхней части круга, и надписи "РЕСПУБЛИКАСЫ", расположенной в нижней части круга.

7. Государственный герб Кыргызской Республики представляет собой форму круга, в котором условным языком символов выражены менталитет, особенности природы, культуры и хозяйствования кыргызского народа.

На переднем плане в нижней большей части синего круга предстает фронтальное изображение белого сокола с широко раскрытыми крыльями. Птица "Ак Шумкар" как символ чистоты и благородства помыслов воспета в легендах и народном эпосе. Изображение на Государственном гербе Кыргызской Республики этой птицы означает образ жизни, традиционную культуру кыргызов и символизирует защиту простирающейся за нею кыргызской земли с озером Иссык-Куль и снежными вершинами гор Ала-Тоо. В глубине круга, из-за гор, занимая верхнюю часть Государственного герба Кыргызской Республики, восходит солнце, золотыми лучами осеняя священную землю Кыргызстана.

Центральный сюжет имеет декоративное обрамление в виде ленточной полосы, дающей необходимые сведения: в верхней части расположено слово

Республики должны соответствовать цветам, указанным в приложении 1 к настоящей технической спецификации.

"Кыргыз", в нижней - "Республикасы". Боковые стороны обрамления содержат декор, слагающийся из мотивов орнамента, стилизованных раскрытых коробочек хлопка, колосьев пшеницы - основных возделываемых культур на земле Кыргызстана.

Государственный герб Кыргызской Республики исполнен в тепло-холодной цветовой гамме. Светлый силуэт изображения на темном фоне строг и выразителен. По краю круг очерчен контурной линией. Государственный герб Кыргызской Республики соответствует основным стандартным нормам геральдики.

8. Схемы построения Государственного герба Кыргызской Республики представлены в приложении 4 к настоящей технической спецификации.

9. Воспроизводимое изображение Государственного герба Кыргызской Республики независимо от его размеров должно в точности соответствовать цветному или черно-белому изображению эталона Государственного герба Кыргызской Республики, хранящегося в резиденции Президента Кыргызской Республики.

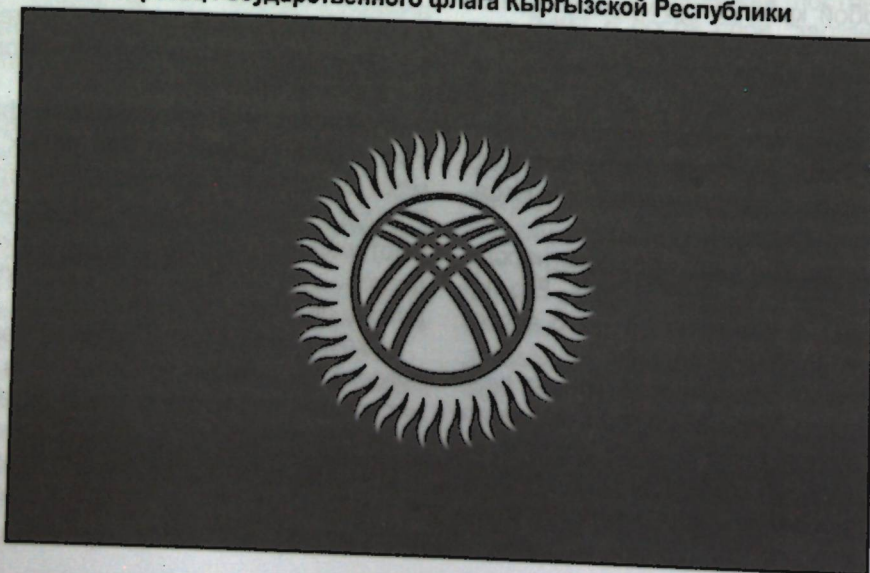
10. Цвета должны соответствовать цветам, указанным в приложении 3 к настоящей технической спецификации.

11. Допускается изготовление одноцветного изображения Государственного герба Кыргызской Республики.

Одноцветное изображение Государственного герба Кыргызской Республики представляет собой изображение, выполненное контурными линиями одного цвета и объемные изображения (рельефные, горельефные, вырезные), а также изображения на металле (чеканка, травление и др.), где цвет изображения соответствует цвету материала, из которого изготовлен Государственный герб Кыргызской Республики.

Приложение 1

Образец Государственного флага Кыргызской Республики



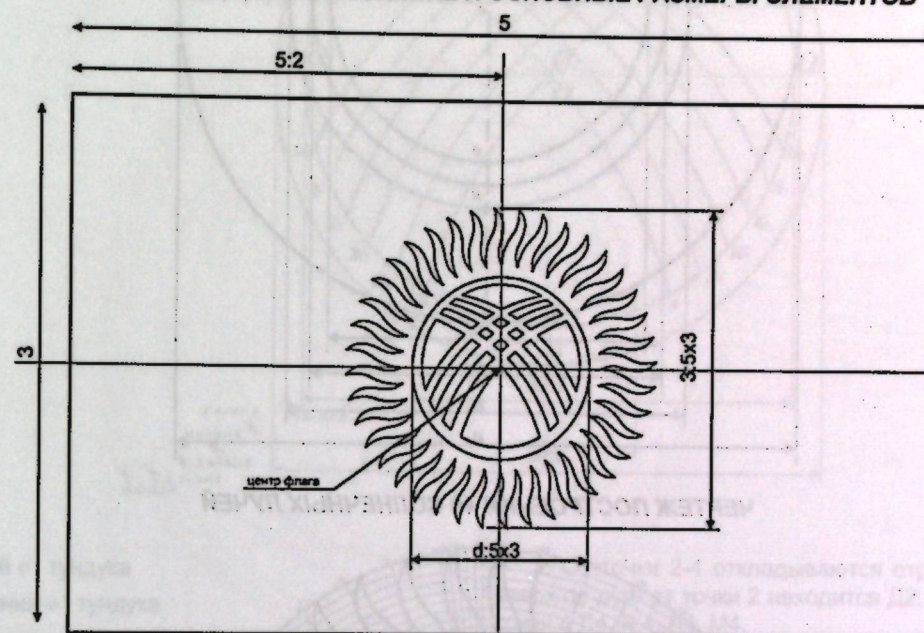
Соотношение сторон полотна 5:3.

Диаметр тундука составляет половину диаметра лучистого диска.

Цвет	PANTONE	CMYK	RGB
Красный	PANTONE 1788 C	0 - 100 - 100 - 0	255 - 0 - 0
Желтый (золотой)	PANTONE Yellow C	0 - 0 - 100 - 0	255 - 255 - 0

Приложение 2

Схема построения Государственного флага Кыргызской Республики  
СХЕМАТИЧЕСКОЕ ИЗОБРАЖЕНИЕ И ОСНОВНЫЕ РАЗМЕРЫ ЭЛЕМЕНТОВ



ЧЕРТЕЖ СОРОКА ЛУЧЕЙ СОЛНЦА И ТУНДУКА В СБОРЕ



ЧЕРТЕЖ ПРОПОРЦИОНАЛЬНОЙ ЗАВИСИМОСТИ ОСНОВНЫХ ЭЛЕМЕНТОВ

D1 - диаметр солнечного диска

D2 - диаметр начала лучей

D3 - диаметр внешнего тундука

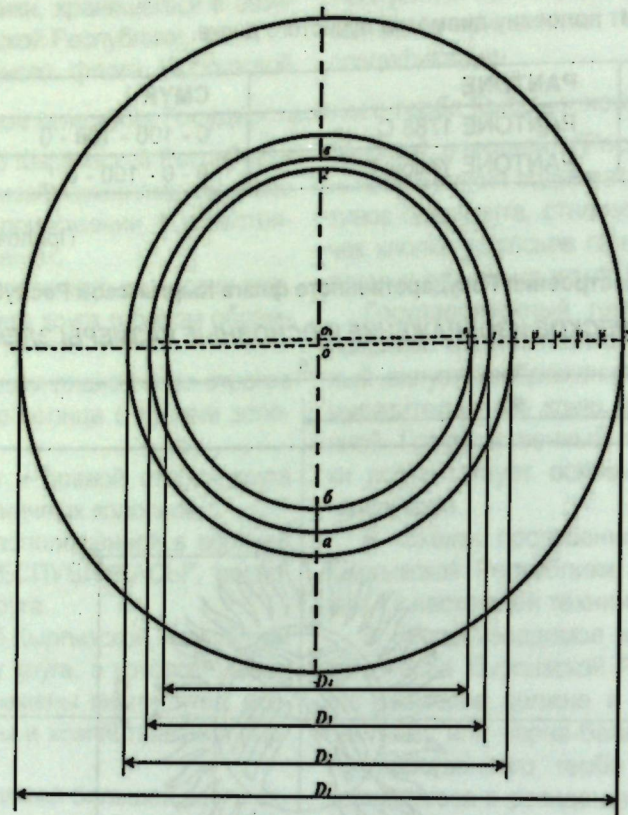
D4 - диаметр внутреннего тундука

1. 0-7 R солнечного диска делим на 2

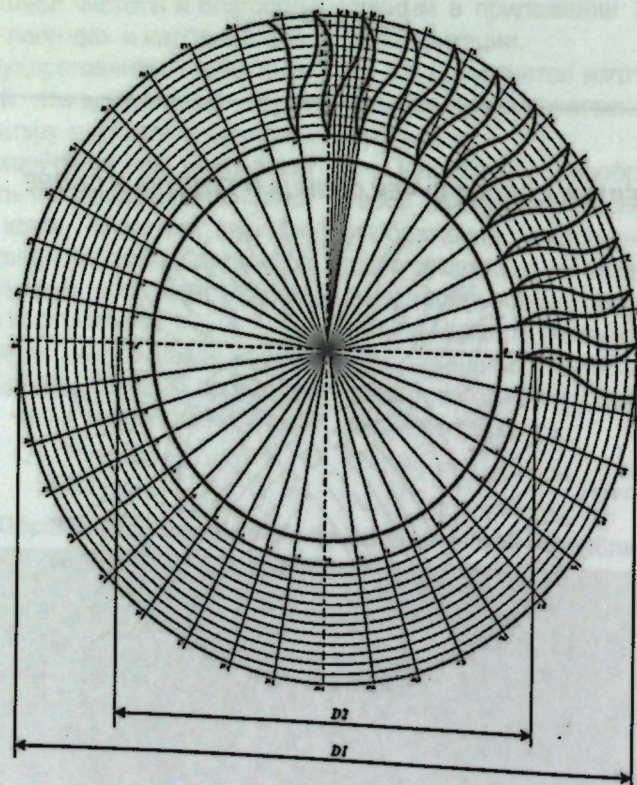
2. 0-1 R внешнего тундука

3. 0-2 R начала лучей

4. Верхнее пересечение вертикального диаметра с внешним тундуком, а-б:5x3, получаем размер в-г. От точки г до б измеряем, делим пополам и получаем R, центр O1 внутреннего тундука.



ЧЕРТЕЖ ПОСТРОЕНИЯ 40 СОЛНЕЧНЫХ ЛУЧЕЙ



Делится окружность солнечного диска на 40 равных частей по коэффициенту  $L=dk$

$L$  – длина хорды,  $d$  – заданной окружности,  $k$  – коэффициент (0,078) от точки  $N$  раствором измерительного циркуля откладываем хорду по окружности солнца 40 раз.

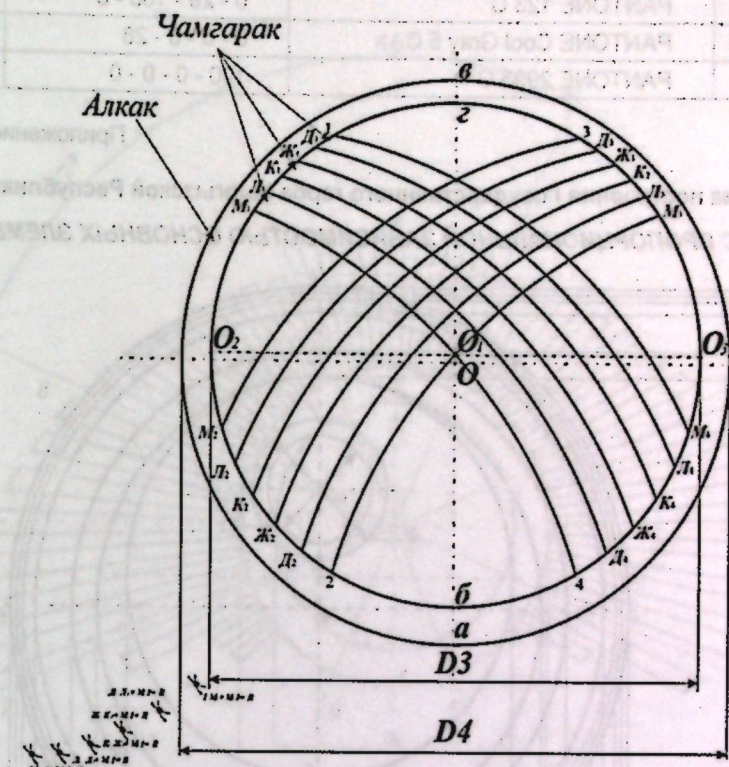
Первая хорда делится на 6, получаем  $a, б, в, г, д, 11$ . Через эти точки проводим  $R$  большой окружности.

Расстояние  $D1$  до  $D2$  делим на 12 равных частей. По каждой найденной точке чертится окружность.

Пересечение  $40V, Vr, rN, NM, M11$  – точки сопряжения.

1.  $40V \times 4 = R$  – сопряжение
  2.  $Vr \times 3 = R$  – сопряжение
  3.  $rN \times 2 = R$  – сопряжение
  4.  $NM$  – проведение прямой, внутренней касательной к двум окружностям
  5.  $M11 \times 3 = R$  – сопряжение
- Остальные лучи аналогично повторяются (можно применить трафарет).

ЧЕРТЕЖ ПОСТРОЕНИЯ ТУНДУКА



$D3$  – внешний  $\sigma$  тундука  
 $D4$  – внутренний  $\sigma$  тундука

1. По горизонтальному  $\sigma$   $O1$  внутренней  $\sigma$  тундука от точки  $O2-O3$  проводится  $R$ , находим точки 1-2, 3-4
2. От точки 1,3 откладываются отрезки  $в-г$ , пять раз вниз по дуге от точки 1 находим  $D1, Ж1, K1, Л1, M1$ , от точки 3 находим  $D3, Ж3, Л3, M3$ .

3. От точки 2-4 откладываются отрезки  $а-б$ , пять раз вверх по дуге от точки 2 находится  $D2, Ж2, K2, Л2, M2$ , от точки 4  $D4, Ж4, Л4, M4$ .

Раствором циркуля от точки  $M1+M11, 4 M+M11$  на нижний край поля делают засечки, пересечение выдаст центр дуги чамгарак (на все хорды добавляем размер  $M11$ ). Остальные дуги аналогично повторяются.

Приложение 3

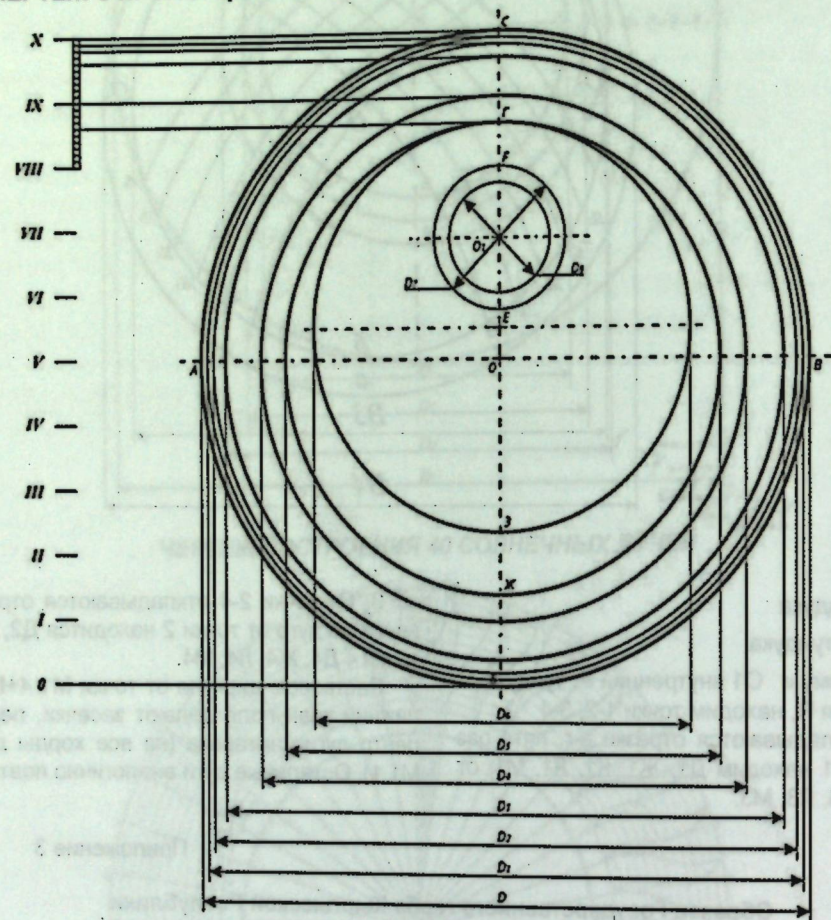
Образец Государственного герба Кыргызской Республики



Цвет	PANTONE	CMYK	RGB
Синий	PANTONE 2945 C	100 - 53 - 2 - 16	0 - 102 - 161
Желтый (золотой)	PANTONE 123 C	0 - 29 - 100 - 0	253 - 188 - 45
Серый	PANTONE Cool Gray 5 C	0 - 0 - 0 - 28	195 - 195 - 195
Голубой	PANTONE 2995 C	100 - 0 - 0 - 0	0 - 175 - 239

Приложение 4

Схема построения Государственного герба Кыргызской Республики  
**ЧЕРТЕЖ С ПРОПОРЦИОНАЛЬНОЙ ЗАВИСИМОСТЬЮ ОСНОВНЫХ ЭЛЕМЕНТОВ**



D – о ГЕРБА

D1 – наружный о контурной линии

D2 – внутренний о контурной линии

D3 – наружный о декоративного обрамления

D4 – внутренний о декоративного обрамления

D5 – о центральной композиции

D6 – о конца солнечных лучей

D7 – о начала солнечных лучей

D8 – о солнечного диска

1. Вертикальный о C-D делим на 10 равных частей

2. Делится на I-IX внутренний о декоративного обрамления

3. Расстояние между IX-X делится на 10 равных частей - O-IX6=R наружный о декоративного обрамления, O-IX8=R внутренний о контурной линии, O-IX6=R наружный о контурной линии

4. Расстояние между VII6 O-Г=R центральной композиции

5. По вертикальному о центральной композиции делим Г-Ж на 6 равных частей

"Г-3" / "2" = "R" о конца солнечных лучей, "О-Г" / "2" = "O1" о центра начала лучей и солнечного диска. Расстояние O1-Г равно о солнечного диска, "О-Г" / "6" E-F о начала лучей.

**ЧЕРТЕЖ ПОСТРОЕНИЯ СОЛНЕЧНЫХ ЛУЧЕЙ**

Солнечные лучи разделены на 5 цельных и 2 неполных блока лучей.

На каждом блоке по 7 лучей, на неполном блоке с левой стороны 3 луча и с правой 2.

Интервал между блоками равен размеру одного луча, расстояние между лучами в половину луча.

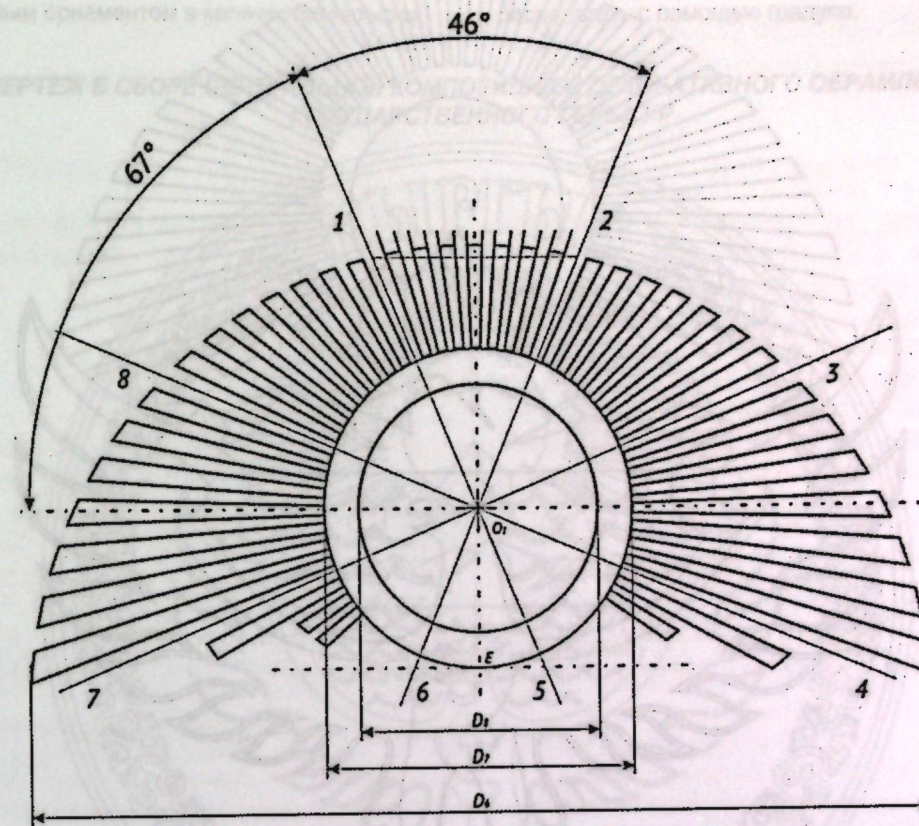
1. На горизонтальный о окружности ставится транспортир от центра O, устанавливаем 67°.

Градус покажет точку двух взаимных перпендикулярных о окружности.

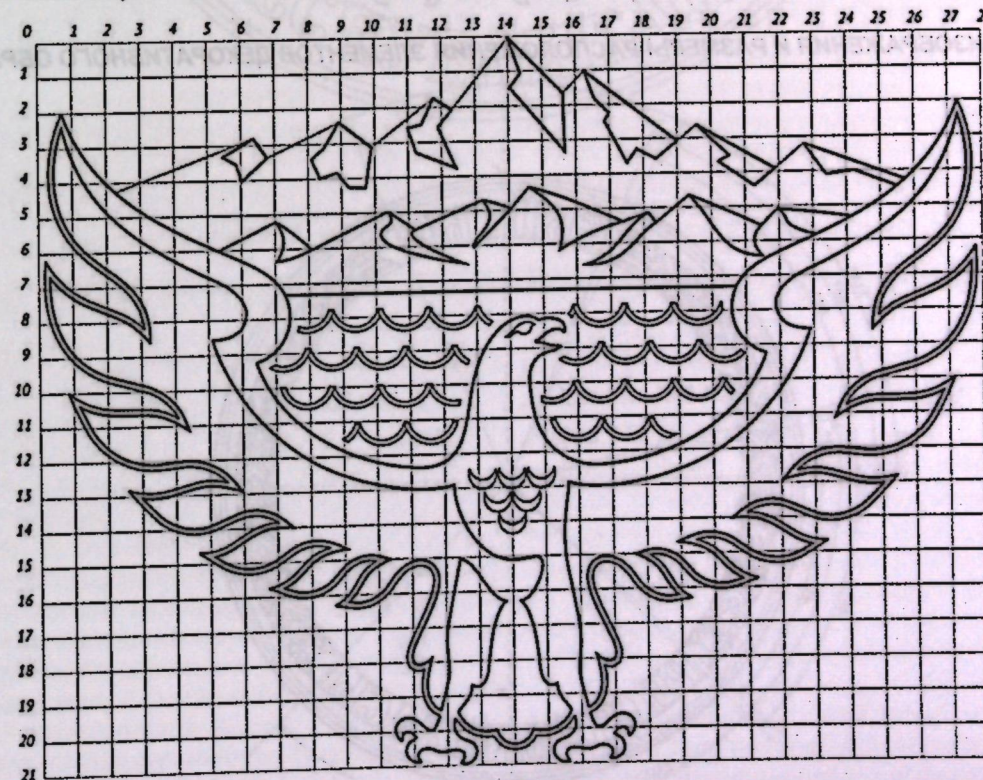
2. Точки 1, 3, 4, 7 лежат на пересечении о окружности с конца луча, еще 4 точки можно найти на 46° при этом, получив точки 2, 4, 6, 8 о проходит через центр окружности.

3. Хорду 1-2 делится на 23 равные части, полученные

точки соединяются с центром по порядку: сначала одно деление, потом два деления, снова одно деление и таким чередованием получаются семь лучей и интервалы. 4. Остальные блоки лучей повторяются аналогично.



**ПОСТРОЕНИЕ ЦЕНТРАЛЬНОЙ КОМПОЗИЦИИ ПЕРЕНОС РАЗМЕРОВ С ОРИГИНАЛА НА КОПИЮ**



Для копирования оригинала любого масштаба необходимо использовать масштабную сетку (рисование по клеткам):

1. На оригинал вычерчивается сетка из клеток по М 1:1 и номеруется

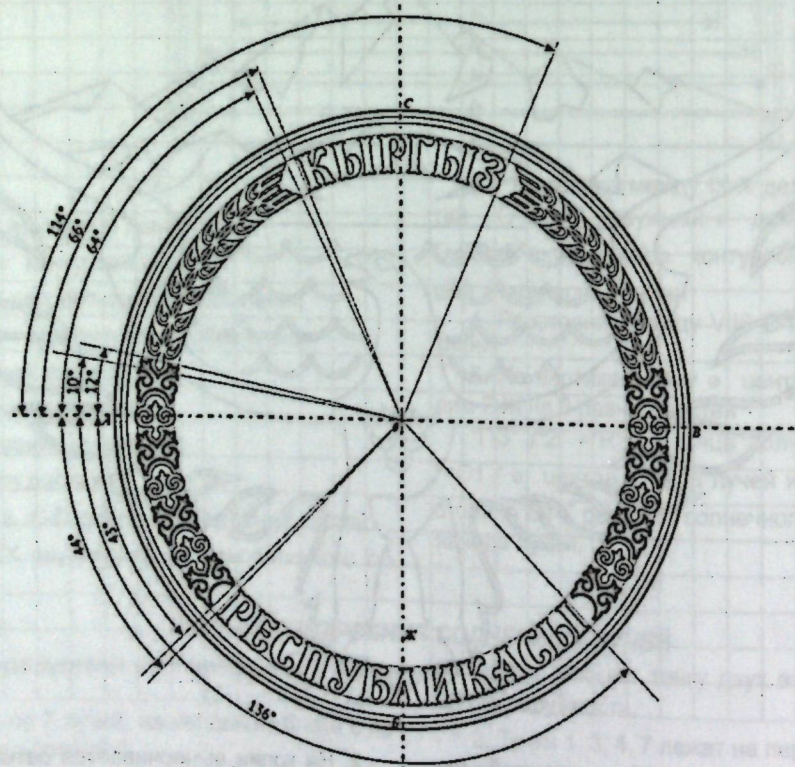
2. На копии вычерчивается сетка из клеток по М 2:1 (увеличение), М 1:2 (уменьшение). Количество клеток остается как в оригинале.

3. Когда на копии готова сетка из клеток, необходимо найти характерные точки и соединить их.

СБОРОЧНЫЙ ЧЕРТЕЖ ЦЕНТРАЛЬНОЙ КОМПОЗИЦИИ



ЧЕРТЕЖ ИЗОБРАЖЕНИЯ И РАЗМЕРЫ РАСПОЛОЖЕНИЯ ЭЛЕМЕНТОВ ДЕКОРАТИВНОГО ОБРАМЛЕНИЯ



Элементы декоративного обрамления:  
1. Надпись "КЫРГЫЗ РЕСПУБЛИКАСЫ" (Художественный шрифт)

Симметрично расположены:

- Колосья пшеницы изображены из семи парных зернышек и пяти осей золотистого цвета
- Растительный декоративный орнамент стилизованный национальным орнаментом в количестве четырех

штук в золотистом цвете

2. Контурная линия белого цвета

Элементы декоративного обрамления необходимо располагать с помощью градуса.

ЧЕРТЕЖ В СБОРЕ ЦЕНТРАЛЬНОЙ КОМПОЗИЦИИ И ДЕКОРАТИВНОГО ОБРАМЛЕНИЯ ГОСУДАРСТВЕННОГО ГЕРБА КР



# МИНИСТЕРСТВА И ВЕДОМСТВА КЫРГЫЗСКОЙ РЕСПУБЛИКИ

## ПРИКАЗ МИНИСТЕРСТВА ОБРАЗОВАНИЯ И НАУКИ КР

### О пороговых баллах

В соответствии с пунктом 13 Положения об общереспубликанском тестировании абитуриентов, претендующих на государственные образовательные гранты, утвержденное постановлением Правительства Кыргызской Республики от 2 июня 2006 года № 404, и пунктом 2.1. Положения об отборе и зачислении абитуриентов в высшие учебные заведения Кыргызской Республики по результатам общереспубликанского тестирования, утвержденного постановлением Правительства Кыргызской Республики от 27 мая 2011 года № 256,

#### ПРИКАЗЫВАЮ:

1. Установить следующие пороговые баллы для зачисления абитуриентов в высшие учебные заведения на 2017-2018 учебный год на грантовые места и на все формы обучения по договору с оплатой

стоимости обучения:

- по основному тесту - 110 баллов;
- по английскому языку - 60 баллов;
- по химии - 60 баллов;
- по биологии - 60 баллов;
- по физике - 60 баллов;
- по истории - 60 баллов;
- по математике - 60 баллов.

2. Грантовым и приемным комиссиям вузов к конкурсу на получение государственного образовательного гранта, а также к конкурсу на все формы обучения по договору с оплатой стоимости обучения допускать только абитуриентов, набравших баллы равные или выше пороговых.

3. Контроль за исполнением данного приказа возложить на заместителя министра К.Г.Кожобекова.

Министр образования и науки КР  
Г.Кудайбердиева

г.Бишкек  
от 18 апреля 2017 года № 460/1

## ПРИКАЗ МИНИСТЕРСТВА ЭКОНОМИКИ КР И МИНИСТЕРСТВА СЕЛЬСКОГО ХОЗЯЙСТВА, ПИЩЕВОЙ ПРОМЫШЛЕННОСТИ И МЕЛИОРАЦИИ КР

### Об утверждении Руководства по поставкам чувствительных видов сельскохозяйственной и пищевой продукции на рынки государств-членов Евразийского Экономического союза

Во исполнение пункта 3 протокола совещания от 18.01.17 г. № 22-2 у Премьер-министра Кыргызской Республики С.Жеенбекова в соответствии с пунктом 7 Положения о Министерстве экономики Кыргызской Республики, утвержденным постановлением Правительства Кыргызской Республики от 20 февраля 2012 года № 117 и пунктом 4 Положения о Министерстве сельского хозяйства, пищевой промышленности и мелиорации Кыргызской Республики, утвержденным постановлением Правительства Кыргызской Республики от 11 ноября 2016 года № 576,

#### ПРИКАЗЫВАЕМ:

1. Утвердить Руководство по поставкам чувствительных видов сельскохозяйственной и пищевой продукции на рынки государств-членов Евразийского Экономического союза (ЕАЭС) в рамках требований технических регламентов Таможенного Союза (далее - Руководство), согласно приложению к настоящему приказу.

2. Установить, что Руководство, указанное в

пункте 1 настоящего приказа, представляющее краткую информацию о положениях требований технических регламентов Таможенного союза разработано для производителей сельскохозяйственной и пищевой продукции, нацеленных поставлять свою продукцию на рынки государств-членов ЕАЭС.

3. Отделу перерабатывающей промышленности управления агромаркетинга и продовольственной безопасности Министерства сельского хозяйства, пищевой промышленности и мелиорации Кыргызской Республики донести настоящий приказ до сведения производителей и поставщиков пищевой продукции.

4. Отделу контроля и делопроизводства управления организационно-технического и финансового обеспечения Министерства экономики Кыргызской Республики донести настоящий приказ до сведения специалистов управления технического регулирования и метрологии.

5. Контроль за исполнением настоящего приказа

возложить на курирующих заместителей министров  
Министерства экономики Кыргызской Республики и

Министерства сельского хозяйства, пищевой промышленности и мелиорации Кыргызской Республики.

Министр экономики КР  
А.Кожошев

Министр сельского хозяйства, пищевой промышленности и мелиорации КР  
Н.Мурашев

г.Бишкек  
от 1 марта 2017 года № 49

г.Бишкек  
от 2 марта 2017 года № 42

Приложение

Утверждено  
приказом Министерства экономики КР  
от 1 марта 2017 года № 49  
и Министерства сельского хозяйства, пищевой промышленности и мелиорации КР  
от 2 марта 2017 года № 42

### РУКОВОДСТВО

#### по поставкам чувствительных видов сельскохозяйственной и пищевой продукции на рынки государств-членов Евразийского экономического союза

При поставке пищевой продукции на рынки государств-членов Евразийского экономического союза (далее - ЕАЭС) должны выполняться требования технических регламентов Таможенного союза (ТС).

Технические регламенты разработаны в целях защиты жизни и здоровья человека, имущества, окружающей среды, жизни и здоровья животных и растений, предупреждения действий, вводящих в заблуждение потребителей, а также в целях обеспечения энергетической эффективности и ресурсосбережения.

В соответствии с Договором о Евразийском экономическом союзе от 29 мая 2014 года технические регламенты ТС имеют прямое действие на территории ЕАЭС.

Продукция, в отношении которой вступил в силу технический регламент ТС, выпускается в обращение на территории Союза при условии, что она прошла необходимые процедуры оценки соответствия, установленные техническим регламентом ТС.

Правила и порядок обеспечения безопасности и обращения продукции, требования к которой не установлены техническими регламентами ТС, определяются международным договором в рамках ЕАЭС.

Со дня вступления в силу технического регламента ТС на территориях государств-членов ЕАЭС соответствующие обязательные требования к продукции или к процессам проектирования (включая изыскания), производства, строительства, монтажа, наладки, эксплуатации, хранения, перевозки, реализации и утилизации, установленные законодательством государств-членов или актами Комиссии, действуют только в части, определенной переходными положениями, и с даты завершения действия переходных положений, определенных техническим регламентом ТС и (или) актом Евразийской экономической Комиссии (далее - Комиссия), не применяются для выпуска продукции в обращение, оценки соответствия объектов технического регулирования, государственного контроля (надзора) за соблюдением требований технических регламентов ТС.

Обязательные требования к продукции или к продукции и связанным с требованиями к продукции про-

цессам проектирования (включая изыскания), производства, строительства, монтажа, наладки, эксплуатации, хранения, перевозки, реализации и утилизации, установленные актами Комиссии до дня вступления в силу технического регламента ТС, включаются в технические регламенты ТС.

Государственный контроль (надзор) за соблюдением требований технических регламентов ТС проводится в соответствии с Законом КР "О порядке проведения проверок субъектов предпринимательства".

Ответственность за несоблюдение требований технических регламентов ТС, а также за нарушение процедур проведения оценки соответствия продукции требованиям технических регламентов ТС устанавливается в соответствии с Кодексом Кыргызской Республики об административной ответственности, в соответствии со статьей 289 которого предусмотрено наложение административного штрафа на граждан - в размере от пяти до десяти, на должностных лиц - в размере от пятидесяти до ста, на юридических лиц - в размере от ста до трехсот расчетных показателей. При этом уплата штрафа не освобождает от обязанности внедрить ХАССП.

В настоящее время в рамках ЕАЭС в сфере безопасности пищевой продукции действуют 11 технических регламентов ТС.

На территории Кыргызской Республики вступили в силу два технических регламента ТС с 12 февраля 2016 года "О безопасности зерна" (ТР ТС 015/2012) и с 15 мая 2016 г. "Технический регламент на табачную продукцию" (ТР ТС 035/2014).

С 12 августа 2017 года вступают в силу девять технических регламентов ТС:

- "О безопасности упаковки" (ТР ТС 005/2011);
- "О безопасности пищевой продукции" (ТР ТС 021/2011);
- "Пищевая продукция в части ее маркировки" (ТР ТС 022/2011);
- "Технический регламент на соковую продукцию из фруктов и овощей" (ТР ТС 023/2011);
- "Технический регламент на масложировую продукцию" (ТР ТС 024/2011);
- "О безопасности отдельных видов специализиро-



ванной пищевой продукции, в том числе диетического лечебного и диетического профилактического питания" (ТР ТС 027/2012);

"Требования к безопасности пищевых добавок, ароматизаторов и технологических вспомогательных средств" (ТР ТС 029/2012);

"О безопасности молока и молочной продукции" (ТР ТС 033/2013);

"О безопасности мяса и мясной продукции" (ТР ТС 034/2013).

Следующие технические регламенты ТС: "О безопасности упаковки" (ТР ТС 005/2011), "О безопасности пищевой продукции" (ТР ТС 021/2011), "Пищевая продукция в части ее маркировки" (ТР ТС 022/2011) и "Требования к безопасности пищевых добавок, ароматизаторов и технологических вспомогательных средств" (ТР ТС 029/2012) являются горизонтальными и их требования распространяются на технические регламенты ТС по отдельным видам продукции.

Технический регламент ТС "О безопасности упаковки" (ТР ТС 005/2011), утвержденный Решением Комиссии Таможенного союза от 16 августа 2011 г. № 769, устанавливает обязательные для применения и исполнения на территории Союза требования к упаковке (упаковочным средствам) и связанные с ними требования к процессам хранения, транспортирования и утилизации и распространяется на все типы упаковки, в том числе упаковочные средства, являющиеся готовой продукцией, выпускаемой в обращение на территории Союза, независимо от страны происхождения.

Технический регламент ТС "О безопасности пищевой продукции" (ТР ТС 021/2011), утвержденный Решением Комиссии Таможенного союза от 9 декабря 2011 г. № 880, устанавливает:

1) объекты технического регулирования, требования безопасности (включая санитарно-эпидемиологические, гигиенические и ветеринарные) к объектам технического регулирования;

2) правила идентификации объектов технического регулирования;

3) формы и процедуры оценки (подтверждения) соответствия объектов технического регулирования требованиям настоящего технического регламента.

При применении указанного технического регламента должны учитываться требования:

- к пищевой продукции в части ее маркировки, материалам упаковки, изделий и оборудования для производства пищевой продукции, контактирующим с пищевой продукцией, установленные соответствующими техническими регламентами ТС;

- технических регламентов ТС, устанавливающих обязательные требования к отдельным видам пищевой продукции и связанным с требованиями к ним процессам производства, хранения, перевозки, реализации и утилизации (далее - технические регламенты ТС на отдельные виды пищевой продукции), дополняющие и (или) уточняющие требования настоящего технического регламента;

- к отдельным видам пищевой продукции и связанным с требованиями к ним процессам производства, хранения, перевозки, реализации и утилизации, устанавливаемые иными техническими регламентами Таможенного союза, не могут изменять требования настоящего технического регламента.

Объектами технического регулирования указанного

технического регламента ТС являются: пищевая продукция и связанные с требованиями к пищевой продукции процессы производства, хранения, перевозки, реализации и утилизации.

Указанный технический регламент ТС, предусматривает, что производитель при осуществлении процессов производства (изготовления) пищевой продукции, связанных с требованиями безопасности такой продукции, должен разработать, внедрить и поддерживать процедуры, основанные на принципах ХАССП(\*).

Примечание: (\*) ХАССП (является сокращением английских слов - Hazard Analysis and Critical Control Point (НАССР) - анализ рисков и определение критических контрольных точек, предусматривает систематический подход к обеспечению безопасности продуктов питания, основанный на предупреждении появления возможных рисков.

Для обеспечения безопасности пищевой продукции в процессе ее производства (изготовления) должны разрабатываться, внедряться и поддерживаться следующие процедуры:

1) выбор необходимых для обеспечения безопасности пищевой продукции технологических процессов производства (изготовления) пищевой продукции;

2) выбор последовательности и точности технологических операций производства (изготовления) пищевой продукции с целью исключения загрязнения продовольственного (пищевого) сырья и пищевой продукции;

3) определение контролируемых этапов технологических операций и пищевой продукции на этапах ее производства (изготовления) в программах производственного контроля;

4) проведение контроля за продовольственным (пищевым) сырьем, технологическими средствами, упаковочными материалами, изделиями, используемыми при производстве пищевой продукции, а также за пищевой продукцией средствами, обеспечивающими необходимую достоверность и полноту контроля;

5) проведение контроля за функционированием технологического оборудования в порядке, обеспечивающем производство пищевой продукции, соответствующей требованиям настоящего технического регламента и (или) технических регламентов Таможенного союза на отдельные виды пищевой продукции;

6) обеспечение документирования информации о контролируемых этапах технологических операций и результатов контроля пищевой продукции;

7) соблюдение условий хранения и перевозки пищевой продукции;

8) содержание производственных помещений, технологического оборудования, инвентаря, используемых в процессе производства пищевой продукции, в состоянии исключающим загрязнение пищевой продукции;

9) выбор способов и обеспечение соблюдения работниками правил личной гигиены в целях обеспечения безопасности пищевой продукции;

10) выбор обеспечивающих безопасность пищевой продукции способов, установление периодичности и проведение уборки, мойки, дезинфекции, дератизации и дератизации производственных помещений, технологического оборудования и инвентаря, используемых в процессе производства пищевой продукции;

11) ведение и хранение документации на бумажных и (или) электронных носителях, подтверждающей

соответствие произведенной пищевой продукции требованиям, установленным техническими регламентами Таможенного союза;

12) прослеживаемость пищевой продукции.

Примечание: В целях оказания методического обеспечения министерством разработаны и утверждены приказами МЭ КР Методические рекомендации по внедрению системы менеджмента качества согласно требованиям стандартов ИСО 9000 (приказ МЭ от 14.10.08 г. № 200) и по внедрению на предприятиях пищевой промышленности основных положений программы производственного контроля (программ-предписаний), необходимых для результативного функционирования системы менеджмента безопасности пищевых продуктов, основанной на принципах НАССР (приказ МЭ № 39 от 21.12.15 г.).

Для внедрения систем менеджмента требуется систематизация, оптимизация всей деятельности производства продукции, включающая разработку и внедрение всех требуемых документов, инструкций и процедур, регламентирующих порядок работ для упорядочения и улучшения рабочих процессов. При этом предприятия должны определять все внутренние и внешние факторы, влияющие на их деятельность, учитывать риски и возможности.

Организация обеспечения безопасности в процессе производства пищевой продукции и проведения контроля осуществляется изготовителем самостоятельно и (или) с участием третьей стороны. Для обеспечения безопасности в процессе производства пищевой продукции изготовитель должен определить:

1) перечень опасных факторов, которые могут привести в процессе производства к выпуску в обращение пищевой продукции, не соответствующей требованиям настоящего технического регламента и (или) технических регламентов Таможенного союза на отдельные виды пищевой продукции;

2) перечень критических контрольных точек процесса производства - параметров технологических операций процесса производства пищевой продукции (его части); параметров (показателей) безопасности продовольственного (пищевого) сырья и материалов упаковки, для которых необходим контроль, чтобы предотвратить или устранить указанные в пункте 1 настоящей части опасные факторы;

3) предельные значения параметров, контролируемых в критических контрольных точках;

4) порядок мониторинга критических контрольных точек процесса производства;

5) установление порядка действий в случае отклонения значений показателей от установленных предельных значений;

6) периодичность проведения проверки на соответствие выпускаемой в обращение пищевой продукции требованиям настоящего технического регламента и (или) технических регламентов ТС на отдельные виды пищевой продукции;

7) периодичность проведения уборки, мойки, дезинфекции, дератизации и дезинсекции производственных помещений, чистки, мойки и дезинфекции технологического оборудования и инвентаря, используемых в процессе производства пищевой продукции;

8) меры по предотвращению проникновения в производственные помещения грызунов, насекомых, синантропных птиц и животных.

Оценка (подтверждение) соответствия пищевой

продукции, требованиям настоящего технического регламента и (или) технических регламентов Таможенного союза на отдельные виды пищевой продукции проводится в формах:

1) подтверждения (декларирования) соответствия пищевой продукции;

2) государственной регистрации специализированной пищевой продукции;

3) государственной регистрации пищевой продукции нового вида;

4) ветеринарно-санитарной экспертизы.

При оценке (подтверждении) соответствия пищевой продукции заявителем может быть юридическое или физическое лицо, зарегистрированное в соответствии с законодательством государства-члена ТС на ее территории в качестве индивидуального предпринимателя, либо являющееся изготовителем или продавцом, либо выполняющее функции иностранного изготовителя на основании договора.

Оценка (подтверждение) соответствия процессов производства, хранения, перевозки, реализации и утилизации пищевой продукции требованиям технических регламентов ТС на отдельные виды пищевой продукции проводится в форме государственного надзора (контроля).

Государственной регистрации подлежат:

- специализированная пищевая продукция. К специализированной пищевой продукции относятся:

1) пищевая продукция для детского питания, в том числе вода питьевая для детского питания;

2) пищевая продукция для диетического лечебного и диетического профилактического питания;

3) минеральная природная, лечебно-столовая, лечебная минеральная вода с минерализацией свыше 1 мг/дм или при меньшей минерализации, содержащая биологически активные вещества в количестве не ниже бальнеологических норм;

4) пищевая продукция для питания спортсменов, беременных и кормящих женщин;

5) биологически активные добавки к пище (БАД).

Государственная регистрация специализированной пищевой продукции является бессрочной и проводится на этапе ее подготовки к производству на территории ЕАЭС, а специализированной пищевой продукции, ввозимой на территорию ЕАЭС - до ее ввоза на территорию ЕАЭС.

Государственную регистрацию специализированной пищевой продукции проводит Департамент профилактики заболеваний и государственного санитарно-эпидемиологического надзора при Министерстве здравоохранения Кыргызской Республики (далее - ДПЗГСЭН). Сведения о Государственной регистрации специализированной пищевой продукции вносятся в Единый реестр специализированной пищевой продукции.

Единый реестр специализированной пищевой продукции является составной частью Единого реестра зарегистрированной пищевой продукции, состоит из национальных частей единого реестра специализированной пищевой продукции, формирование и ведение которого обеспечивает ДПЗГСЭН;

- пищевая продукция нового вида. Государственная регистрация пищевой продукции нового вида проводится на этапе ее подготовки к производству впервые на территории ЕАЭС, а пищевой продукции, ввозимой на территорию ЕАЭС - до ее ввоза впервые на

территорию ЕАЭС.

Государственную регистрацию пищевой продукции нового вида проводит ДПЗГСЭН. Сведения о регистрации пищевой продукции нового вида вносятся в Единый реестр пищевой продукции нового вида, который является составной частью Единого реестра зарегистрированной пищевой продукции и состоит из национальных частей Единого реестра.

Непереработанная пищевая продукция животного происхождения подлежит ветеринарно-санитарной экспертизе перед выпуском в обращение на таможенную территорию ТС. Переработанная пищевая продукция животного происхождения не подлежит ветеринарно-санитарной экспертизе;

- производственные объекты, на которых осуществляется деятельность по получению, переработке (обработке) непереработанного продовольственного (пищевое) сырья животного происхождения:

а) убой продуктивных животных и птицы, переработка (обработка), продуктов убоя продуктивных животных и птицы для производства пищевой продукции;

б) прием сырого молока, сырых сливок и сырого обезжиренного молока и (или) их переработка (обработка) при производстве (изготовлении) молочной продукции;

в) производство и переработка (обработка) яиц сельскохозяйственной птицы и продуктов их переработки;

г) производство и переработка (обработка) продукции аквакультуры и улова водных биологических ресурсов (нерыбные объекты промысла), за исключением продукции растительного происхождения.

Для поставки отечественной пищевой продукции в страны-члены ЕАЭС продукция подлежит декларированию, в соответствии с техническими регламентами ТС. Регистрация деклараций о соответствии производится в уполномоченном органе по государственному надзору или в органах по сертификации, включенных в Единый реестр органов по сертификации и испытательных лабораторий ЕАЭС.

Оформляется декларация о соответствии единого образца, принятая на основе протоколов испытания проведенных в аккредитованных испытательных лабораториях, включенных в Единый реестр ЕАЭС.

Декларирование соответствия пищевой продукции требованиям технических регламентов ТС на отдельные виды пищевой продукции осуществляется путем принятия по выбору заявителя декларации о соответствии на основании собственных доказательств и (или) доказательств, полученных с участием третьей стороны.

Декларированию соответствия подлежит выпускаемая в обращение на таможенной территории Таможенного союза пищевая продукция, за исключением: непереработанной пищевой продукции животного происхождения, специализированной пищевой продукции, уксуса.

Технический регламент ТС "Пищевая продукция в части ее маркировки" (ТР ТС 022/2011), утвержденный Решением Комиссии Таможенного союза от 9 декабря 2011 г. № 881, устанавливает требования к пищевой продукции в части ее маркировки в целях предупреждения действий, вводящих в заблуждение потребителей относительно обеспечения реализации прав потребителей на достоверную информацию о пищевой продукции, при применении которого должны учиты-

ваться дополнительные требования технических регламентов ТС на отдельные виды пищевой продукции в части ее маркировки, не противоречащие настоящему техническому регламенту.

Технический регламент ТС "Требования к безопасности пищевых добавок, ароматизаторов и технологических вспомогательных средств" (ТР ТС 029/2012), утвержденный Решением Комиссии Таможенного союза от 20 июля 2012 г. № 58, содержит требования к содержанию и применению пищевых добавок, ароматизаторов и технологических вспомогательных средств, установленные иными техническими регламентами ТС, не могут содержать требования, противоречащие требованиям настоящего технического регламента.

Если в отношении пищевых добавок, ароматизаторов и технологических вспомогательных средств приняты иные технические регламенты ТС, устанавливающие требования к пищевым добавкам, ароматизаторам и технологическим вспомогательным средствам, то пищевые добавки, ароматизаторы и технологические вспомогательные средства также должны соответствовать требованиям этих технических регламентов ТС, действие которых на них распространяется.

Технический регламент устанавливает:

- 1) объекты технического регулирования;
- 2) требования безопасности к объектам технического регулирования;
- 3) правила идентификации объектов технического регулирования;
- 4) формы и процедуры оценки (подтверждения) соответствия объектов технического регулирования требованиям настоящего Технического регламента.

Технические регламенты ТС на отдельные виды пищевой продукции устанавливают объекты технического регулирования, требования безопасности к объектам технического регулирования, правила идентификации объектов технического регулирования и содержат требования к маркировке и схемы подтверждения соответствия.

Перечень технических регламентов ТС на отдельные виды продукции: "О безопасности зерна" (ТР ТС 015/2012); "Технический регламент на табачную продукцию" (ТР ТС 035/2014), "Технический регламент на соковую продукцию из фруктов и овощей" (ТР ТС 023/2011), "Технический регламент на масложировую продукцию" (ТР ТС 024/2011), "О безопасности отдельных видов специализированной пищевой продукции, в том числе диетического лечебного и диетического профилактического питания" (ТР ТС 027/2012), "О безопасности молока и молочной продукции" (ТР ТС 033/2013), "О безопасности мяса и мясной продукции" (ТР ТС 034/2013).

Примечание: полный текст технических регламентов Таможенного союза/ЕАЭС размещен на сайте Евразийской экономической комиссии: [www.eurasiancommission.org](http://www.eurasiancommission.org), в разделе: Техническое регулирование/Департамент технического регулирования и аккредитации.

Для поставки сельскохозяйственной продукции в страны-члены ЕАЭС продукция должна соответствовать требованиям технических регламентов ТС: "О безопасности пищевой продукции" (ТР ТС 021/2011), "Пищевая продукция в части ее маркировки" (ТР ТС 022/2011), "О безопасности упаковки" (ТР ТС 005/2011) и пройти следующие процедуры оценки со-

ответствия:

- проведение испытаний в аккредитованных лабораториях, включенных в Единый реестр органов по сертификации и испытательных лабораторий Союза. Национальная часть реестра органов по сертификации и испытательных лабораторий размещена на сайте Евразийской экономической комиссии и Кыргызского центра аккредитации при Министерстве экономики Кыргызской Республики в разделах "Реестры АООС" и "Таможенный союз". В данный реестр внесены сведения по 30 аккредитованным испытательным лабораториям и 9-м органам по сертификации Кыргызской Республики;

- получение фитосанитарного сертификата в Департаменте химизации, защиты и карантина растений при Министерстве сельского хозяйства, пищевой промышленности и мелиорации КР;

- заполнение и регистрация декларации о соответствии. Зарегистрировать декларацию можно в Департаменте профилактики заболеваний и государственного санитарно-эпидемиологического надзора при Министерстве здравоохранения КР (далее - ДПЗГСЭН) или аккредитованных органах по сертификации, включенных в Единый реестр органов по сертификации и испытательных лабораторий Союза. При отправке продукции необходимо наличие зарегистрированной декларации о соответствии;

- нанесение единого знака обращения продукции на упаковку или сопроводительную документацию сельхозпродукции.

Для поставки молока и молочной продукции в страны-члены ЕАЭС.

Продукция должна соответствовать требованиям технических регламентов ТС: "О безопасности пищевой продукции" (ТР ТС 021/2011), "О безопасности молока и молочной продукции" (ТР ТС 033/2013), "Пищевая продукция в части ее маркировки" (ТР ТС 022/2011), "О безопасности упаковки" (ТР ТС 005/2011) и "Требования безопасности пищевых добавок, ароматизаторов и технологических вспомогательных средств" (ТР ТС 029/2012) и пройти следующие процедуры:

- регистрации и включения производственных объектов, на которых осуществляется деятельность по получению, переработке (обработке) непереработанного продовольственного (пищевое) сырья животного происхождения, в реестр. Уполномоченным органом, осуществляющим их регистрацию, является ГИВФБ. При этом фактом государственной регистрации производственного объекта является присвоение идентификационного номера и включение сведений о производственном объекте, подлежащих государственной регистрации;

- проведения испытаний в аккредитованных лабораториях, включенных в Единый реестр органов по

сертификации и испытательных лабораторий ЕАЭС;

- регистрации декларации о соответствии в ДПЗГСЭН (бесплатно) или аккредитованных органах по сертификации, включенных в Единый реестр ЕАЭС;

- получения ветеринарно-санитарного заключения (ветеринарного сертификата), выданного ГИВФБ;

- регистрации продукции в ДПЗГСЭН (бесплатно), если продукция относится к молочной продукции для детского питания, специализированной или к продукции нового вида.

Пищевая продукция, соответствующая требованиям технических регламентов, действие которых на нее распространяется, и прошедшая оценку (подтверждение) соответствия, маркируется единым знаком обращения продукции на рынке государств-членов ЕАЭС.

Поставка мяса и мясной продукции в страны-члены Союза.

Продукция должна соответствовать требованиям технических регламентов ТС: "О безопасности пищевой продукции" (ТР ТС 021/2011), "О безопасности мяса и мясной продукции" (ТР ТС 034/2013), "Пищевая продукция в части ее маркировки" (ТР ТС 022/2011) и "О безопасности упаковки" (ТР ТС 005/2011).

При поставке продуктов убоя сопровождаются ветеринарным сертификатом, выдаваемым ГИВФБ.

Производственные объекты, на которых осуществляются процессы убоя продуктивных животных, переработка (обработка) продуктов убоя и производство мясной продукции, подлежат государственной регистрации в соответствии с положениями технического регламента ТС "О безопасности пищевой продукции" (ТР ТС 021/2011), уполномоченным органом является ГИВФБ.

Продукты убоя (в том числе продукты убоя для детского питания) перед выпуском в обращение на территорию ЕАЭС подлежат ветеринарно-санитарной экспертизе.

Мясная продукция (кроме мясной продукции для детского питания и мясной продукции нового вида) перед выпуском в обращение на территорию ЕАЭС подлежит декларированию соответствия.

Испытания продукции проводятся в аккредитованных лабораториях, включенных в Единый реестр органов по сертификации и испытательных лабораторий ЕАЭС.

Регистрацию декларации о соответствии осуществляет ДПЗГСЭН (бесплатно) или аккредитованные органы по сертификации.

При отправке продукции необходимо наличие зарегистрированной декларации о соответствии и маркировки единым знаком обращения продукции на рынке государств-членов Союза. Маркировка продукции осуществляется самостоятельно изготовителем.

#### Перечень органов по сертификации, осуществляющих оценку соответствия сельскохозяйственной и пищевой продукции требованиям ТР ТС, включенных в Единый реестр Союза

1. Бишкекский центр испытаний, сертификации и метрологии при Центре по стандартизации и метрологии при Министерстве экономики Кыргызской Республики:  
ТР ТС 005/2011 "О безопасности упаковки";  
ТР ТС 021/2011 "О безопасности пищевой продукции";

- ТР ТС 022/2011 "Пищевая продукция в части ее маркировки";  
ТР ТС 034/2013 "О безопасности мяса и мясной продукции";  
ТР ТС 033/2013 "О безопасности молока и молочной продукции";  
ТР ТС 029/2012 "Требования безопасности пище-

вых добавок, ароматизаторов и технологических вспомогательных средств";

ТР ТС 015/2012 "О безопасности зерна";

ТР ТС 023/2011 "На соковую продукцию из фруктов и овощей";

ТР ТС 024/2011 "Технический регламент на масло-жировую продукцию";

2. ОсОО "Сертификат-Перспектива";

ТР ТС 005/2011 "О безопасности упаковки";

ТР ТС 022/2011 "Пищевая продукция в части ее маркировки";

ТР ТС 034/2013 "О безопасности мяса и мясной продукции";

ТР ТС 033/2013 "О безопасности молока и молочной продукции";

ТР ТС 021/2011 "О безопасности пищевой продукции";

3. ОсОО "Стандартсертик";

ТР ТС 021/2011 "О безопасности пищевой продукции";

ТР ТС 022/2011 "Пищевая продукция в части ее маркировки";

ТР ТС 034/2013 "О безопасности мяса и мясной продукции";

ТР ТС 033/2013 "О безопасности молока и молочной продукции";

ТР ТС 029/2012 "Требования безопасности пищевых добавок, ароматизаторов и технологических вспомогательных средств";

ТР ТС 015/2012 "О безопасности зерна";

ТР ТС 024/2011 "Технический регламент на масло-жировую продукцию";

ТР ТС 023/2011 "На соковую продукцию из фруктов и овощей";

ТР ТС 005/2011 "О безопасности упаковки";

4. ОсОО "Центр экспертизы и сертификации";

ТР ТС 015/2011 "О безопасности зерна";

5. Ошский центр испытаний, сертификации и метрологии при Центре стандартизации и метрологии при Министерстве экономики Кыргызской Республики;

ТР ТС 021/2011 "О безопасности пищевой продукции";

ТР ТС 022/2011 "Пищевая продукция в части ее маркировки";

ТР ТС 033/2013 "О безопасности молока и молочной продукции";

ТР ТС 029/2012 "Требования безопасности пищевых добавок, ароматизаторов и технологических вспомогательных средств";

ТР ТС 015/2011 "О безопасности зерна";

ТР ТС 024/2011 "Технический регламент на масло-жировую продукцию";

ТР ТС 023/2011 "На соковую продукцию из фруктов и овощей";

ТР ТС 005/2011 "О безопасности упаковки";

6. Орган по сертификации продукции ОсОО "Сапат-Тест";

ТР ТС 021/2011 "О безопасности пищевой продукции";

ПРИКАЗ МИНИСТЕРСТВА ЭКОНОМИКИ КЫРГЫЗСКОЙ РЕСПУБЛИКИ И ГОСУДАРСТВЕННОЙ ИНСПЕКЦИИ ПО ВETERИНАРНОЙ И ФИТОСАНИТАРНОЙ БЕЗОПАСНОСТИ ПРИ ПРАВИТЕЛЬСТВЕ КЫРГЫЗСКОЙ РЕСПУБЛИКИ

**Об утверждении форм проверочных листов Государственной инспекции по ветеринарной и фитосанитарной безопасности при Правительстве Кыргызской Республики**

В целях реализации п.5 статьи 6 Закона Кыргызской Республики "О порядке проведения проверок субъектов предпринимательства" и постановления Правительства Кыргызской Республики "Об утверждении критериев оценки степени риска при осуществлении предпринимательской деятельности" от 18 февраля 2012 года № 108

ПРИКАЗЫВАЕМ:

1. Утвердить форму проверочного листа по проверкам субъектов предпринимательства, согласно приложениям 1-5.

2. Государственной инспекцией по ветеринарной и фитосанитарной безопасности при Правительстве Кыргызской Республики:

- при проведении проверок субъектов предпри-

нимательства руководствоваться утвержденным пунктом 1 настоящего приказа;

- обеспечить размещение утвержденного проверочного листа на официальном сайте;

- направить утвержденную форму проверочного листа всем территориальным подразделениям Государственной инспекции по ветеринарной и фитосанитарной безопасности при Правительстве Кыргызской Республики.

3. Контроль за исполнением настоящего приказа возложить на директора Государственной инспекции по ветеринарной и фитосанитарной безопасности при Правительстве Кыргызской Республики К.Жумаканова.

Министр экономики Кыргызской Республики

А.Кожошев

г.Бишкек

от 1 марта 2017 года № 47

Директор ГИВФБ

К.Жумаканов

г.Бишкек

от 1 марта 2017 года № 35

Приложение 1

Утвержден

совместным приказом Министерства экономики КР от 1 марта 2017 года № 47

и Госинспекции по ветеринарной и фитосанитарной безопасности при Правительстве КР от 1 марта 2017 года № 35

**ПРОВЕРОЧНЫЙ ЛИСТ**

предприятий занимающихся импортом и переработкой импортных лесоматериалов (лесной карантин)

Орган, назначавший проверку \_\_\_\_\_

Наименование субъекта проверки \_\_\_\_\_

Срок проведения проверки \_\_\_\_\_

(№, дата)

Проверяемый период \_\_\_\_\_

ИНН \_\_\_\_\_

Свидетельство о государственной регистрации/перерегистрации юридического лица \_\_\_\_\_

Руководитель \_\_\_\_\_

Адрес: \_\_\_\_\_ ул. \_\_\_\_\_

Телефон: \_\_\_\_\_ факс: \_\_\_\_\_

Адрес электронной почты: \_\_\_\_\_

№	Наименование критериев	НПА	Соответствие условиям			Примечание
			Да	Нет	Н/Т	
1	Наличие документов подтверждающих место происхождения подкарантинной продукции	- ст.5 Закона КР "Закон о карантине растений", постановление ПКР № 376 "Об утверждении карантинных фитосанитарных правил" п.2, п.5, гл.25				
2	Соблюдение условий хранения сырья, компонентов и готовой продукции	- постановление ПКР № 376 "Об утверждении карантинных фитосанитарных правил" гл.3, гл.5, п. 23, 25 ст.15 Закона КР "Закон о карантине растений", постановление ПКР № 901 "Об определении мер по безопасности в области ветеринарии, карантина растений, эпидемиологии, санитарии и безопасности в области ветеринарии, карантина растений, эпидемиологии, санитарии и экологии" гл. 3, 4				
3	Внутрипроизводственный контроль за фитосанитарной безопасностью	- постановление ПКР № 376 "Об утверждении карантинных фитосанитарных правил" гл.3, гл.5, п.25 - гл.2 ст.5 Закона КР "Закон о карантине растений"				
4	Журнал карантинного надзора	- ст.15 Закона КР "Закон о карантине растений", постановление ПКР № 376 "Об утверждении карантинных фитосанитарных правил" гл.5, п.25				
5	Ответственное лицо за фитосанитарным надзором	- ст.15 Закона КР "Закон о карантине растений", постановление ПКР № 376 "Об утверждении карантинных фитосанитарных правил" гл.5, п.25				
6	Регулярность ведения контроля	- гл.2, ст.5, гл.3, ст.6 Закона КР "Закон о карантине растений", постановление ПКР № 376 "Об утверждении карантинных фитосанитарных правил" гл. 2, 3, 59				
7	Контроль за прилегающей территорией	- ст.15. Закона КР "Закон о карантине растений", постановление ПКР № 376 "Об утверждении карантинных фитосанитарных правил" гл.5, п.25				
8	Контроль за проведением фумигации	- постановление ПКР № 376 "Об утверждении карантинных фитосанитарных правил" гл.5, п.25. Ст.11 Закона КР "Закон о карантине растений", постановление ПКР № 376				
9	Страна импортер	- гл.2 ст.5, пп.3 Закона КР "Закон о карантине растений", постановление ПКР № 376 "Об утверждении карантинных фитосанитарных правил" гл.2, п. 8, 9				
10	Страна экспортер	- гл.2 ст.5, пп.3 Закона КР "Закон о карантине растений", № 376 "Об утверждении карантинных фитосанитарных правил" гл.4				

Расшифровка обозначений, которые используются в Проверочном листе:  
"Н/Т" - не требуется, не предусмотрено. Для данного обозначения ставится цифра "0" (ноль).

"Да" - да, есть, соответствует, удовлетворительно.  
Для данного обозначения ставится знак "+" (плюс).  
"Нет" - нет, не соответствует, неудовлетворительно.  
Для данного обозначения ставится знак "-" (минус).

Акт проверки составлен в двух экземплярах.  
На момент проверки объект относится:

- к объекту высокой степени риска;
- к объекту средней степени риска;
- к объекту незначительной степени риска.

По итогам проверки проверяемый объект \_\_\_\_\_  
(наименование объекта)

переводится в категорию объектов со степенью риска:

высокой	средней	незначительной
*	*	*

Проверку проводил(и) государственный(е) ветеринарный(е) инспектор(ы) \_\_\_\_\_  
(ФИО) (подпись)

\_\_\_\_\_ (ФИО) (подпись)

М.П. \_\_\_\_\_ (ФИО) (подпись)

В случае выявления нарушений требований указываются номер и дата составления предписания (№ \_\_\_\_ от " \_\_\_\_ " \_\_\_\_ 201\_\_ года)

Один экземпляр акта получил(а) и с результатом проверки ознакомлен(а) (согласен/не согласен) \_\_\_\_\_  
" \_\_\_\_ " \_\_\_\_ 201\_\_ г. \_\_\_\_\_ (ФИО) (подпись)

Руководитель организации \_\_\_\_\_ подпись

#### Нормативно-правовая база

Данный проверочный лист составлен на основании:

1. Закона Кыргызской Республики "О карантине растений" от 12 января 2015 года № 2.
2. Постановление Правительства Кыргызской Республики "О внесении дополнений в постановление Правительства Кыргызской Республики "Об утверждении критериев оценки степени риска при осуществлении предпринимательской деятельности" в области фитосанитарной безопасности от 18 февраля 2012 года № 108.
3. Положения Государственной инспекции по ветеринарной и фитосанитарной безопасности при Правительстве Кыргызской Республики утвержденного постановлением Правительства Кыргызской Республики "О Государственной инспекции по ветеринарной и фитосанитарной безопасности при Правительстве Кыргызской Республики" от 7 мая 2013 г. № 256.
4. Постановления Правительства Кыргызской Республики "Об утверждении Перечня подкарантинной продукции (подкарантинных грузов, подкарантинных материалов, подкарантинных товаров), подлежащей карантинному фитосанитарному контролю (надзору) на таможенной границе Таможенного союза и таможенной терри-

тории Таможенного союза" от 7 октября 2014 года № 583.

5. Постановление Правительства Кыргызской Республики "Об определении мер по безопасности в области ветеринарии, карантина растений, эпидемиологии, санитарии и экологии" от 30 декабря 2006 года № 901.
6. Постановление Правительства Кыргызской Республики "Об утверждении Правил организации работ по выдаче фитосанитарных документов при импорте и экспорте подкарантинной продукции, выдаваемых Государственной инспекцией по карантину растений при Министерстве сельского, водного хозяйства и перерабатывающей промышленности Кыргызской Республики" от 30 мая 2008 года № 251.
7. Кодекс Кыргызской Республики "Об административной ответственности". 04.08.1998 г. № 114.
8. Постановление Правительства Кыргызской Республики от 18 июня 2015 года № 376 "Об утверждении карантинных фитосанитарных правил Кыргызской Республики и Положения о порядке выдачи фитосанитарных, резэкспортных фитосанитарных и карантинных сертификатов".

#### Приложение 2

Утвержден  
совместным приказом Министерства экономики КР  
от 1 марта 2017 года № 47  
и Госинспекции по ветеринарной и фитосанитарной  
безопасности при Правительстве КР  
от 1 марта 2017 года № 35

#### ПРОВЕРОЧНЫЙ ЛИСТ

мест производства овощной, посадочной, цветочной и т.д. продукции закрытого грунта  
(теплицы, парники и т.д.)

Орган, назначавший проверку \_\_\_\_\_

Наименование субъекта проверки \_\_\_\_\_  
Срок проведения проверки \_\_\_\_\_ (№, дата)

Проверяемый период \_\_\_\_\_  
ИНН \_\_\_\_\_  
Свидетельство о государственной регистрации/перерегистрации юридического лица \_\_\_\_\_  
Руководитель \_\_\_\_\_  
Адрес: \_\_\_\_\_ ул. \_\_\_\_\_  
Телефон: \_\_\_\_\_ факс: \_\_\_\_\_  
Адрес электронной почты: \_\_\_\_\_

№	Наименование критериев	НПА	Соответствие условиям			Примечание
			Да	Нет	Н/Т	
1	Наличие документов подтверждающих место происхождения подкарантинной продукции	- ст.5 Закона КР "Закон о карантине растений", постановление ПКР № 376 "Об утверждении карантинных фитосанитарных правил" п.2, п.5, гл.25				
2	Соблюдение условий хранения сырья, компонентов и готовой продукции	- постановление ПКР № 376 "Об утверждении карантинных фитосанитарных правил" гл.3, гл.5, п. 23, 25. ст.15 Закона КР "Закон о карантине растений", постановление ПКР № 901 "Об определении мер по безопасности в области ветеринарии, карантина растений; эпидемиологии, санитарии и безопасности в области ветеринарии, карантина растений, эпидемиологии, санитарии и экологии" гл. 3, 4				
3	Внутрипроизводственный контроль за фитосанитарной безопасностью	- постановление ПКР № 376 "Об утверждении карантинных фитосанитарных правил" гл.3, гл.5, п.25 - гл.2 ст.5 Закона КР "Закон о карантине растений"				
4	Журнал карантинного надзора	- ст.15 Закона КР "Закон о карантине растений", постановление ПКР № 376 "Об утверждении карантинных фитосанитарных правил" гл.5, п.25				
5	Ответственное лицо за фитосанитарным надзором	- ст.15 Закона КР "Закон о карантине растений", постановление ПКР № 376 "Об утверждении карантинных фитосанитарных правил" гл.5, п.25				
6	Регулярность ведения контроля	- гл.2, ст.5, гл.3, ст.6 Закона КР "Закон о карантине растений", постановление ПКР № 376 "Об утверждении карантинных фитосанитарных правил" гл. 2, 3, 59				
7	Контроль за прилегающей территорией	- ст.15 Закона КР "Закон о карантине растений", постановление ПКР № 376 "Об утверждении карантинных фитосанитарных правил" гл.5, п.25				
8	Контроль за проведением фумигации	- постановление ПКР № 376 "Об утверждении карантинных фитосанитарных правил" гл.5, п.25. Ст.11 Закона КР "Закон о карантине растений", постановление ПКР № 376				
9	Страна импортер	- гл.2 ст.5, пп.3 Закона КР "Закон о карантине растений", постановление ПКР № 376 "Об утверждении карантинных фитосанитарных правил" гл.2, п. 8, 9				
10	Страна экспортер	- гл.2 ст.5, пп.3 Закона КР "Закон о карантине растений", № 376 "Об утверждении карантинных фитосанитарных правил" гл.4				

Расшифровка обозначений, которые используются в Проверочном листе:  
"Н/Т" - не требуется, не предусмотрено. Для данного обозначения ставится цифра "0" (ноль).

"Да" - да, есть, соответствует, удовлетворительно. Для данного обозначения ставится знак "+" (плюс).  
"Нет" - нет, не соответствует, неудовлетворительно. Для данного обозначения ставится знак "-" (минус).

Акт проверки составлен в двух экземплярах.  
На момент проверки объект относится:

- к объекту высокой степени риска;
- к объекту средней степени риска;
- к объекту незначительной степени риска.

По итогам проверки проверяемый объект \_\_\_\_\_  
(наименование объекта)  
переводится в категорию объектов со степенью риска:

высокой	средней	незначительной
---------	---------	----------------

Проверку проводил(и) государственный(е) ветеринарный(е) инспектор(ы)

(ФИО) (подпись)

(ФИО) (подпись)

М.П.

(ФИО) (подпись)

В случае выявления нарушений требований указываются номер и дата составления предписания (№ \_\_\_ от "\_\_\_" 201\_\_ года)

Один экземпляр акта получил(а) и с результатом проверки ознакомлен(а) (согласен/не согласен)

"\_\_\_" 201\_\_ г.

(ФИО) (подпись)

Руководитель организации \_\_\_\_\_ подпись \_\_\_\_\_

#### Нормативно-правовая база

Данный проверочный лист составлен на основании:

1. Закона Кыргызской Республики "О карантине растений" от 12 января 2015 года № 2.

2. Постановление Правительства Кыргызской Республики "О внесении дополнений в постановление Правительства Кыргызской Республики "Об утверждении критериев оценки степени риска при осуществлении предпринимательской деятельности" в области фитосанитарной безопасности от 18 февраля 2012 года № 108.

3. Положения Государственной инспекции по ветеринарной и фитосанитарной безопасности при Правительстве Кыргызской Республики утвержденного постановлением Правительства Кыргызской Республики "О Государственной инспекции по ветеринарной и фитосанитарной безопасности при Правительстве Кыргызской Республики" от 7 мая 2013 г. № 256.

4. Постановление Правительства Кыргызской Республики "Об утверждении Перечня подкарантинной продукции (подкарантинных грузов, подкарантинных материалов, подкарантинных товаров), подлежащей карантинному фитосанитарному контролю (надзору) на таможенной границе Таможенного союза и таможенной территории

Таможенного союза" от 7 октября 2014 года № 583.

5. Постановление Правительства Кыргызской Республики "Об определении мер по безопасности в области ветеринарии, карантина растений, эпидемиологии, санитарии и экологии" от 30 декабря 2006 года № 901.

6. Постановление Правительства Кыргызской Республики "Об утверждении Правил организации работ по выдаче фитосанитарных документов при импорте и экспорте подкарантинной продукции, выдаваемых Государственной инспекцией по карантину растений при Министерстве сельского, водного хозяйства и перерабатывающей промышленности Кыргызской Республики" от 30 мая 2008 года № 251.

7. Кодекс Кыргызской Республики "Об административной ответственности". 04.08.1998 г. № 114.

8. Постановление Правительства Кыргызской Республики от 18 июня 2015 года № 376 "Об утверждении карантинных фитосанитарных правил Кыргызской Республики и Положения о порядке выдачи фитосанитарных, реэкспортных фитосанитарных и карантинных сертификатов".

#### Приложение 3

Утвержден

совместным приказом Министерства экономики КР от 1 марта 2017 года № 47 и Госинспекции по ветеринарной и фитосанитарной безопасности при Правительстве КР от 1 марта 2017 года № 35

#### ПРОВЕРОЧНЫЙ ЛИСТ

лесхозов, парков, лесных насаждений

Орган, назначавший проверку \_\_\_\_\_

Наименование субъекта проверки \_\_\_\_\_

Срок проведения проверки \_\_\_\_\_

Проверяемый период \_\_\_\_\_

(№, дата)

ИНН \_\_\_\_\_

Свидетельство о государственной регистрации/перерегистрации юридического лица \_\_\_\_\_

Руководитель \_\_\_\_\_

Адрес: \_\_\_\_\_ ул. \_\_\_\_\_

Телефон: \_\_\_\_\_ факс: \_\_\_\_\_

Адрес электронной почты: \_\_\_\_\_

№	Наименование критериев	НПА	Соответствие условиям			Примечание
			Да	Нет	Н/Т	
1	Наличие документов подтверждающих место происхождения подкарантинной продукции	- ст.5 Закона КР "Закон о карантине растений", постановление ПКР № 376 "Об утверждении карантинных фитосанитарных правил" п.2, п.5, гл.25				
2	Соблюдение условий хранения сырья, компонентов и готовой продукции	- постановление ПКР № 376 "Об утверждении карантинных фитосанитарных правил" гл.3, гл.5, п. 23, 25. ст.15 Закона КР "Закон о карантине растений", постановление ПКР № 901 "Об определении мер по безопасности в области ветеринарии, карантина растений, эпидемиологии, санитарии и безопасности в области ветеринарии, карантина растений, эпидемиологии, санитарии и экологии" гл. 3, 4				
3	Внутрипроизводственный контроль за фитосанитарной безопасностью	- постановление ПКР № 376 "Об утверждении карантинных фитосанитарных правил" гл.3, гл.5, п.25 - гл.2 ст.5 Закона КР "Закон о карантине растений"				
4	Журнал карантинного надзора	- ст.15 Закона КР "Закон о карантине растений", постановление ПКР № 376 "Об утверждении карантинных фитосанитарных правил" гл.5, п.25				
5	Ответственное лицо за фитосанитарным надзором	- ст.15 Закона КР "Закон о карантине растений", постановление ПКР № 376 "Об утверждении карантинных фитосанитарных правил" гл.5, п.25				
6	Регулярность ведения контроля	- гл.2, ст.5, гл.3, ст.6 Закона КР "Закон о карантине растений", постановление ПКР № 376 "Об утверждении карантинных фитосанитарных правил" гл. 2, 3, 59				
7	Контроль за прилегающей территорией	- ст.15. Закона КР "Закон о карантине растений", постановление ПКР № 376 "Об утверждении карантинных фитосанитарных правил" гл.5, п.25				
8	Контроль за проведением фумигации	- постановление ПКР № 376 "Об утверждении карантинных фитосанитарных правил" гл.5, п.25. Ст.11 Закона КР "Закон о карантине растений", постановление ПКР № 376				
9	Страна импортер	- гл.2 ст.5, пп.3 Закона КР "Закон о карантине растений", постановление ПКР № 376 "Об утверждении карантинных фитосанитарных правил" гл.2, п. 8, 9				
10	Страна экспортер	- гл.2 ст.5, пп.3 Закона КР "Закон о карантине растений", № 376 "Об утверждении карантинных фитосанитарных правил" гл.4				

Расшифровка обозначений, которые используются в Проверочном листе:  
"Н/Т" - не требуется, не предусмотрено. Для данного обозначения ставится цифра "0" (ноль).

"Да" - да, есть, соответствует, удовлетворительно. Для данного обозначения ставится знак "+" (плюс).  
"Нет" - нет, не соответствует, неудовлетворительно. Для данного обозначения ставится знак "-" (минус).

Акт проверки составлен в двух экземплярах. На момент проверки объект относится:

- к объекту высокой степени риска;
- к объекту средней степени риска;
- к объекту незначительной степени риска.

По итогам проверки проверяемый объект \_\_\_\_\_ (наименование объекта)

переводится в категорию объектов со степенью риска:

высокой	средней	незначительной
---------	---------	----------------

Проверку проводил(и) государственный(е) ветеринарный(е) инспектор(ы)

(ФИО) (подпись)

(ФИО) (подпись)

(ФИО) (подпись)

М.П.

В случае выявления нарушений требований указываются номер и дата составления предписания (№ \_\_\_\_\_ от "\_\_\_\_" \_\_\_\_\_ 201\_\_ года)

Один экземпляр акта получил(а) и с результатом проверки ознакомлен(а) (согласен/не согласен)

"\_\_\_\_" \_\_\_\_\_ 201\_\_ г. (ФИО) (подпись)

Руководитель организации \_\_\_\_\_ подпись

**Нормативно-правовая база**

Данный проверочный лист составлен на основании:  
 1. Закона Кыргызской Республики "О карантине растений" от 12 января 2015 года № 2.  
 2. Постановление Правительства Кыргызской Республики "О внесении дополнений в постановление Правительства Кыргызской Республики "Об утверждении критериев оценки степени риска при осуществлении предпринимательской деятельности" в области фитосанитарной безопасности от 18 февраля 2012 года № 108.  
 3. Положения Государственной инспекции по ветеринарной и фитосанитарной безопасности при Правительстве Кыргызской Республики утвержденного постановлением Правительства Кыргызской Республики "О Государственной инспекции по ветеринарной и фитосанитарной безопасности при Правительстве Кыргызской Республики" от 7 мая 2013 г. № 256.  
 4. Постановления Правительства Кыргызской Республики "Об утверждении Перечня подкарантинной продукции (подкарантинных грузов, подкарантинных материалов, подкарантинных товаров), подлежащей карантинному фитосанитарному контролю (надзору) на таможенной границе Таможенного союза и таможенной терри-

тории Таможенного союза" от 7 октября 2014 года № 583.  
 5. Постановление Правительства Кыргызской Республики "Об определении мер по безопасности в области ветеринарии, карантина растений, эпидемиологии, санитарии и экологии" от 30 декабря 2006 года № 901.  
 6. Постановление Правительства Кыргызской Республики "Об утверждении Правил организации работ по выдаче фитосанитарных документов при импорте и экспорте подкарантинной продукции, выдаваемых Государственной инспекцией по карантину растений при Министерстве сельского, водного хозяйства и перерабатывающей промышленности Кыргызской Республики" от 30 мая 2008 года № 251.  
 7. Кодекс Кыргызской Республики "Об административной ответственности". 04.08.1998 г. № 114.  
 8. Постановление Правительства Кыргызской Республики от 18 июня 2015 года № 376 "Об утверждении карантинных фитосанитарных правил Кыргызской Республики и Положения о порядке выдачи фитосанитарных, реэкспортных фитосанитарных и карантинных сертификатов".

**Приложение 4**

Утвержден  
 совместным приказом Министерства экономики КР  
 от 1 марта 2017 года № 47  
 и Госинспекции по ветеринарной и фитосанитарной безопасности при Правительстве КР  
 от 1 марта 2017 года № 35

**ПРОВЕРОЧНЫЙ ЛИСТ**

мест хранения, переработки, использования и реализации продукции растительного происхождения

Орган, назначавший проверку \_\_\_\_\_  
 Наименование субъекта проверки \_\_\_\_\_  
 Срок проведения проверки \_\_\_\_\_ (№, дата)  
 Проверяемый период \_\_\_\_\_  
 ИНН \_\_\_\_\_  
 Свидетельство о государственной регистрации/перерегистрации юридического лица \_\_\_\_\_  
 Руководитель \_\_\_\_\_  
 Адрес: \_\_\_\_\_ ул. \_\_\_\_\_  
 Телефон: \_\_\_\_\_ факс: \_\_\_\_\_  
 Адрес электронной почты: \_\_\_\_\_

№	Наименование критериев	НПА	Соответствие условиям			Примечание
			Да	Нет	Н/Т	
1	Наличие документов подтверждающих место происхождения подкарантинной продукции	- ст.5 Закона КР "Закон о карантине растений", постановление ПКР № 376 "Об утверждении карантинных фитосанитарных правил" п.2, п.5, гл.25				
2	Соблюдение условий хранения сырья, компонентов и готовой продукции	- постановление ПКР № 376 "Об утверждении карантинных фитосанитарных правил" гл.3, гл.5, п. 23, 25 - ст.15 Закона КР "Закон о карантине растений", постановление ПКР № 901 "Об определении мер по безопасности в области ветеринарии, карантина растений, эпидемиологии, санитарии и				

№	Наименование критериев	НПА	Соответствие условиям			Примечание
			Да	Нет	Н/Т	
		безопасности в области ветеринарии, карантина растений, эпидемиологии, санитарии и экологии" гл. 3, 4				
3	Внутрипроизводственный контроль за фитосанитарной безопасностью	- постановление ПКР № 376 "Об утверждении карантинных фитосанитарных правил" гл.3, гл.5, п.25 - гл.2 ст.5 Закона КР "Закон о карантине растений"				
4	Журнал карантинного надзора	- ст.15 Закона КР "Закон о карантине растений", постановление ПКР № 376 "Об утверждении карантинных фитосанитарных правил" гл.5, п.25				
5	Ответственное лицо за фитосанитарным надзором	- ст.15 Закона КР "Закон о карантине растений", постановление ПКР № 376 "Об утверждении карантинных фитосанитарных правил" гл.5, п.25				
6	Регулярность ведения контроля	- гл.2, ст.5, гл.3, ст.6 Закона КР "Закон о карантине растений", постановление ПКР № 376 "Об утверждении карантинных фитосанитарных правил" гл. 2, 3, 59				
7	Контроль за прилегающей территорией	- ст.15 Закона КР "Закон о карантине растений", постановление ПКР № 376 "Об утверждении карантинных фитосанитарных правил" гл.5, п.25				
8	Контроль за проведением фумигации	- постановление ПКР № 376 "Об утверждении карантинных фитосанитарных правил" гл.5, п.25. Ст.11 Закона КР "Закон о карантине растений", постановление ПКР № 376				
9	Страна импортер	- гл.2 ст.5, пп.3 Закона КР "Закон о карантине растений", постановление ПКР № 376 "Об утверждении карантинных фитосанитарных правил" гл.2, п. 8, 9				
10	Страна экспортер	- гл.2 ст.5, пп.3 Закона КР "Закон о карантине растений", № 376 "Об утверждении карантинных фитосанитарных правил" гл.4				

Расшифровка обозначений, которые используются в Проверочном листе:  
 "Н/Т" - не требуется, не предусмотрено. Для данного обозначения ставится цифра "0" (ноль).

"Да" - да, есть, соответствует, удовлетворительно. Для данного обозначения ставится знак "+" (плюс).  
 "Нет" - нет, не соответствует, неудовлетворительно. Для данного обозначения ставится знак "-" (минус).

Акт проверки составлен в двух экземплярах. На момент проверки объект относится:

- к объекту высокой степени риска;
- к объекту средней степени риска;
- к объекту незначительной степени риска.

По итогам проверки проверяемый объект \_\_\_\_\_ (наименование объекта)  
 переводится в категорию объектов со степенью риска:

высокой	средней	незначительной
*	.	.

Проверку проводил(и) государственный(е) ветеринарный(е) инспектор(ы) \_\_\_\_\_ (ФИО) (подпись)  
 \_\_\_\_\_ (ФИО) (подпись)  
 \_\_\_\_\_ (ФИО) (подпись)  
 М.П.

В случае выявления нарушений требований указываются номер и дата составления предписания (№ \_\_\_\_\_ от "\_\_\_\_" \_\_\_\_\_ 201\_\_ года)

Один экземпляр акта получил(а) и с результатом проверки ознакомлен(а) (согласен/не согласен) \_\_\_\_\_ (ФИО) (подпись)

"\_\_\_\_" \_\_\_\_\_ 201\_\_ г. \_\_\_\_\_ подпись

Руководитель организации \_\_\_\_\_

Нормативно-правовая база

Данный проверочный лист составлен на основании:  
 1. Закона Кыргызской Республики "О карантине растений" от 12 января 2015 года № 2.  
 2. Постановление Правительства Кыргызской Республики "О внесении дополнений в постановление Правительства Кыргызской Республики "Об утверждении критериев оценки степени риска при осуществлении предпринимательской деятельности" в области фитосанитарной безопасности от 18 февраля 2012 года № 108.  
 3. Положения Государственной инспекции по ветеринарной и фитосанитарной безопасности при Правительстве Кыргызской Республики утвержденного постановлением Правительства Кыргызской Республики "О Государственной инспекции по ветеринарной и фитосанитарной безопасности при Правительстве Кыргызской Республики" от 7 мая 2013 г. № 256.  
 4. Постановления Правительства Кыргызской Республики "Об утверждении Перечня подкарантинной продукции (подкарантинных грузов, подкарантинных материалов, подкарантинных товаров), подлежащей карантинному фитосанитарному контролю (надзору) на таможенной границе Таможенного союза и таможенной территории

Таможенного союза" от 7 октября 2014 года № 583.  
 5. Постановление Правительства Кыргызской Республики "Об определении мер по безопасности в области ветеринарии, карантина растений, эпидемиологии, санитарии и экологии" от 30 декабря 2006 года № 901.  
 6. Постановление Правительства Кыргызской Республики "Об утверждении Правил организации работ по выдаче фитосанитарных документов при импорте и экспорте подкарантинной продукции, выдаваемых Государственной инспекцией по карантину растений при Министерстве сельского, водного хозяйства и перерабатывающей промышленности Кыргызской Республики" от 30 мая 2008 года № 251.  
 7. Кодекс Кыргызской Республики "Об административной ответственности". 04.08.1998 г. № 114.  
 8. Постановление Правительства Кыргызской Республики от 18 июня 2015 года № 376 "Об утверждении карантинных фитосанитарных правил Кыргызской Республики и Положения о порядке выдачи фитосанитарных, резкспортных фитосанитарных и карантинных сертификатов".

Приложение 5

Утвержден  
 совместным приказом Министерства экономики КР  
 от 1 марта 2017 года № 47  
 и Госинспекции по ветеринарной и фитосанитарной безопасности при Правительстве КР  
 от 1 марта 2017 года № 35

ПРОВЕРОЧНЫЙ ЛИСТ

плодово-ягодных питомников, государственных сортоиспытательных участков

Орган, назначавший проверку \_\_\_\_\_  
 Наименование субъекта проверки \_\_\_\_\_  
 Срок проведения проверки \_\_\_\_\_  
 \_\_\_\_\_ (№, дата)  
 Проверяемый период \_\_\_\_\_  
 ИНН \_\_\_\_\_  
 Свидетельство о государственной регистрации/перерегистрации юридического лица \_\_\_\_\_  
 Руководитель \_\_\_\_\_  
 Адрес: \_\_\_\_\_ ул. \_\_\_\_\_  
 Телефон: \_\_\_\_\_ факс: \_\_\_\_\_  
 Адрес электронной почты: \_\_\_\_\_

№	Наименование критериев	НПА	Соответствие условиям			Примечание
			Да	Нет	Н/Т	
1	Наличие документов подтверждающих место происхождения подкарантинной продукции	- ст.5 Закона КР "Закон о карантине растений", постановление ПКР № 376 "Об утверждении карантинных фитосанитарных правил" п.2, п.5, гл.25				
2	Соблюдение условий хранения сырья, компонентов и готовой продукции	- постановление ПКР № 376 "Об утверждении карантинных фитосанитарных правил" гл.3, гл.5, п. 23, 25 - ст.15 Закона КР "Закон о карантине растений", постановление ПКР № 901 "Об определении мер по безопасности в области ветеринарии, карантина растений, эпидемиологии, санитарии и безопасности в области ветеринарии, карантина растений, эпидемиологии, санитарии и экологии" гл. 3, 4				
3	Внутрипроизводственный контроль за фитосанитарной безопасностью	- постановление ПКР № 376 "Об утверждении карантинных фитосанитарных правил" гл.3, гл.5, п.25 - гл.2 ст.5 Закона КР "Закон о карантине растений"				
4	Журнал карантинного надзора	- ст.15 Закона КР "Закон о карантине растений", постановление ПКР № 376 "Об утверждении карантинных фитосанитарных правил" гл.5, п.25				

№	Наименование критериев	НПА	Соответствие условиям			Примечание
			Да	Нет	Н/Т	
5	Ответственное лицо за фитосанитарным надзором	- ст.15 Закона КР "Закон о карантине растений", постановление ПКР № 376 "Об утверждении карантинных фитосанитарных правил" гл.5, п.25				
6	Регулярность ведения контроля	- гл.2, ст.5, гл.3, ст.6 Закона КР "Закон о карантине растений", постановление ПКР № 376 "Об утверждении карантинных фитосанитарных правил" гл. 2, 3, 59				
7	Контроль за прилегающей территорией	- ст.15 Закона КР "Закон о карантине растений", постановление ПКР № 376 "Об утверждении карантинных фитосанитарных правил" гл.5, п.25				
8	Контроль за проведением фумигации	- постановление ПКР № 376 "Об утверждении карантинных фитосанитарных правил" гл.5, п.25. Ст.11 Закона КР "Закон о карантине растений", постановление ПКР № 376				
9	Страна импортер	- гл.2 ст.5, пп.3 Закона КР "Закон о карантине растений", постановление ПКР № 376 "Об утверждении карантинных фитосанитарных правил" гл.2, п. 8, 9				
10	Страна экспортер	- гл.2 ст.5, пп.3 Закона КР "Закон о карантине растений", № 376 "Об утверждении карантинных фитосанитарных правил" гл.4				

Расшифровка обозначений, которые используются в Проверочном листе:  
 "Н/Т" - не требуется, не предусмотрено. Для данного обозначения ставится цифра "0" (ноль).

"Да" - да, есть, соответствует, удовлетворительно. Для данного обозначения ставится знак "+" (плюс).  
 "Нет" - нет, не соответствует, неудовлетворительно. Для данного обозначения ставится знак "-" (минус).

Акт проверки составлен в двух экземплярах.  
 На момент проверки объект относится:

- к объекту высокой степени риска;
- к объекту средней степени риска;
- к объекту незначительной степени риска.

По итогам проверки проверяемый объект \_\_\_\_\_ (наименование объекта)  
 переводится в категорию объектов со степенью риска:

высокой	средней	незначительной
*	*	*

Проверку проводил(и) государственный(е) ветеринарный(е) инспектор(ы) \_\_\_\_\_ (ФИО) \_\_\_\_\_ (подпись)  
 \_\_\_\_\_ (ФИО) \_\_\_\_\_ (подпись)  
 \_\_\_\_\_ (ФИО) \_\_\_\_\_ (подпись)  
 М.П.

В случае выявления нарушений требований указываются номер и дата составления предписания (№ \_\_\_\_\_ от "\_\_\_\_" \_\_\_\_\_ 201\_\_ года)  
 Один экземпляр акта получил(а) и с результатом проверки ознакомлен(а) (согласен/не согласен) \_\_\_\_\_ (ФИО) \_\_\_\_\_ (подпись)  
 "\_\_\_\_" \_\_\_\_\_ 201\_\_ г.  
 Руководитель организации \_\_\_\_\_ подпись

Нормативно-правовая база

Данный проверочный лист составлен на основании:  
 1. Закона Кыргызской Республики "О карантине растений" от 12 января 2015 года № 2.  
 2. Постановление Правительства Кыргызской Республики "О внесении дополнений в постановление Правительства Кыргызской Республики "Об утверждении

критериев оценки степени риска при осуществлении предпринимательской деятельности" в области фитосанитарной безопасности от 18 февраля 2012 года № 108.  
 3. Положения Государственной инспекции по ветеринарной и фитосанитарной безопасности при Правительстве Кыргызской Республики утвержденного постановле-

нием Правительства Кыргызской Республики "О Государственной инспекции по ветеринарной и фитосанитарной безопасности при Правительстве Кыргызской Республики" от 7 мая 2013 г. № 256.

4. Постановление Правительства Кыргызской Республики "Об утверждении Перечня подкарантинной продукции (подкарантинных грузов, подкарантинных материалов, подкарантинных товаров), подлежащей карантинному фитосанитарному контролю (надзору) на таможенной границе Таможенного союза и таможенной территории Таможенного союза" от 7 октября 2014 года № 583.

5. Постановление Правительства Кыргызской Республики "Об определении мер по безопасности в области ветеринарии, карантин растений, эпидемиологии, санитарии и экологии" от 30 декабря 2006 года № 901.

6. Постановление Правительства Кыргызской Рес-

публики "Об утверждении Правил организации работ по выдаче фитосанитарных документов при импорте и экспорте подкарантинной продукции, выдаваемых Государственной инспекцией по карантину растений при Министерстве сельского, водного хозяйства и перерабатывающей промышленности Кыргызской Республики" от 30 мая 2008 года № 251.

7. Кодекс Кыргызской Республики "Об административной ответственности". 04.08.1998 г. № 114.

8. Постановление Правительства Кыргызской Республики от 18 июня 2015 года № 376 "Об утверждении карантинных фитосанитарных правил Кыргызской Республики и Положения о порядке выдачи фитосанитарных, реэкспортных фитосанитарных и карантинных сертификатов".

## ПРИКАЗ ГОСУДАРСТВЕННОГО КОМИТЕТА ПРОМЫШЛЕННОСТИ, ЭНЕРГЕТИКИ И НЕДРОПОЛЬЗОВАНИЯ КЫРГЫЗСКОЙ РЕСПУБЛИКИ

### Об утверждении Типового договора поставки электрической энергии, произведенной вырабатывающим электроэнергию предприятием, использующим возобновляемые источники энергии распределяющему предприятию

В целях создания благоприятных условий для развития возобновляемых источников энергии в Кыргызской Республике, а также в соответствии с Законами Кыргызской Республики "Об электроэнергетике", "Об энергетике" и "О возобновляемых источниках энергии", в соответствии с постановлением Правительства Кыргызской Республики от 15 сентября 2014 года № 530 "О делегировании отдельных нормотворческих полномочий Правительства Кыргызской Республики ряду государственных органов исполнительной власти",

ПРИКАЗЫВАЮ:

1. Утвердить Типовой договор поставки электрической энергии, произведенной вырабатывающим электроэнергию предприятием, использующим возобновляемые источники энергии распределяющему предприятию, согласно приложению.

2. Отделу развития возобновляемых источников

энергии и энергосбережения Государственного комитета промышленности, энергетики и недропользования Кыргызской Республики в соответствии с законодательством Кыргызской Республики принять установленные законодательством меры по официальному опубликованию настоящего приказа и его государственной регистрации.

3. Контроль за исполнением настоящего приказа возложить на заместителя председателя Государственного комитета промышленности, энергетики и недропользования Кыргызской Республики Оморова А.К.

4. Настоящий приказ вступает в силу по истечении пятнадцати дней со дня официального опубликования.

5. Копию настоящего приказа, после вступления его в силу, направить в Аппарат Правительства Кыргызской Республики для информации.

Председатель Госкомитета промышленности, энергетики и недропользования КР  
Д.Зилалиев

г.Бишкек  
от 28 апреля 2017 года № 1/1

Приложение

ТИПОВОЙ ДОГОВОР  
поставки электрической энергии, произведенной вырабатывающим электроэнергию предприятием, использующим возобновляемые источники энергии распределяющему предприятию

г.Бишкек  
(г.Ош, г.Каракол, г.Жалалабат)

" " 20\_\_ г.

Вырабатывающее электроэнергию предприятие, именуемое в дальнейшем "Поставщик", в лице Руководителя \_\_\_\_\_

действующего на основании Устава с одной стороны, и \_\_\_\_\_  
- Распределяющее предприятие, именуемое в дальней-

шем "Покупатель", в лице ФИО \_\_\_\_\_, действующего на основании Устава

с другой стороны, а вместе - Стороны, заключили настоящий Договор о нижеследующем:

#### 1. Определения

Для целей настоящего Договора используются понятия, соответствующим определениям:

- **Вырабатывающее электроэнергию предприятие** - любое государственное, частное юридическое или физическое лицо, осуществляющее деятельность по производству электроэнергии и эксплуатацию электростанций;

- **Геотермальная установка** - система оборудования для преобразования геотермальной энергии (энергия содержащаяся в недрах земли) в электрическую энергию;

- **Солнечная установка** - система оборудования для преобразования энергии солнца в тепловую или электрическую энергию;

- **Ветровая установка** - система оборудования для преобразования энергии ветра в электрическую энергию;

- **Передача электроэнергии** - услуга по транспортировке электрической энергии по передающим электрическим сетям до границы собственности Сторон электрической энергии, поставленной в сети Передающей организации Поставщиком;

- **Договор на куплю-продажу электрической энергии** - документ, заключаемый между Поставщиком и Покупателем на куплю-продажу электрической энергии;

- **Объем электроэнергии** - физическое количество электрической энергии, переданное на границе собственности Сторон и определяемое по показаниям расчетных средств учета;

- **Технические потери** - это технологический расход электрической энергии при ее производстве, передаче и распределении по электрическим сетям;

- **Система финансовых расчетов** - система, через которую вносятся и получаются платежи за электроэнергию для осуществления расчетов в соответствии с нормативными актами;

- **Расчетный период** - это период, указанный в насто-

ящем Договоре, за который производится оплата за поставленную электроэнергию;

- **Уполномоченный государственный орган Кыргызской Республики в области энергетики** - государственный орган Кыргызской Республики уполномоченный по осуществлению контроля и регулированию отношений в области энергетики;

- **Расчетные средства учета** - приборы учета учитывающие выработанную, а также отпущенную электроэнергию, подлежащих к оплате. Расчетные средства учета устанавливаются на границе раздела сети (по балансовой принадлежности);

- **Контрольные средства учета** - приборы технического учета электроэнергии для контроля расхода электроэнергии. Используются ближайшие по схеме средства учета электрической энергии;

- **Граница балансовой принадлежности** - точка подключения электрических сетей, принадлежащих различным собственникам, которая определяется границей собственности Сторон;

- **Автоматизированная информационно-измерительная система коммерческого учета электроэнергии (АИИСКУЭ)** - система, состоящая из комплекса специализированных, метрологически аттестованных технических средств, программных средств, средств связи и соответствующего персонала, позволяющих производить в автоматизированном режиме коммерческий учет (КУ) электроэнергии, передачу данных КУ, их обработку, включая оценку достоверности, возможность обмена;

- **Существенное нарушение** - к существенным нарушениям настоящего Договора относится нарушение сроков исполнения обязательств, установленных в настоящем Договоре, в течение 3 (трех) и более месяцев.

#### 2. Предмет договора

2.1. Поставщик осуществляет отпуск электроэнергии на границу собственности - распределительное устройство (РУ) 6-10 кВ \_\_\_\_\_, а Покупатель принимает электроэнергию на присоединениях электрической сети в точках, являющихся границей собственности Поставщика и Покупателя, приведенных в Приложении 1 настоящего, оснащенных расчетными средствами учета электрической энергии и в размерах разрешенной техническими условиями мощности, устанавливаемой по каждому присоединению, находящемуся в собственности Покупателя.

2.2. Объем поставляемой электроэнергии Поставщи-

ком Покупателю на год с разбивкой по кварталам оформляется Приложением 2 настоящего Договора, которое ежегодно до 1 ноября подлежит пересмотру.

2.3. Поставщик представляет Покупателю планируемые объемы передаваемой электроэнергии на предстоящий год с разбивкой по кварталам по Приложению 2 настоящего Договора.

2.4. Порядок диспетчерского управления определяется договорными и иными положениями о взаимоотношениях персонала Сторон по оперативному обслуживанию оборудования.

#### 3. Обязательства Сторон

3.1. Поставщик обязуется:

3.1.1. В соответствии с условиями настоящего Договора Поставщик обязуется осуществлять поставку электроэнергии, произведенную с использованием ВИЭ Покупателю, а Покупатель обязуется покупать в полном объеме электрическую энергию, производимую Поставщиком, по тарифу на электроэнергию, который устанавливается уполномоченным государственным органом по регулированию топливно-энергетического комплекса в соответствии со статьей 12 Закона КР "О возобновляемых источниках энергии".

3.1.2. Обеспечить поставку электрической энергии на границу собственности - в пунктах приведенных в Приложении 1 настоящего Договора, с качеством, отвечающим

требованиям ГОСТ 13109-97 "Требования к качеству электрической энергии в электрических сетях общего назначения частотой 50 Гц ± 0,2 Гц и уровнем напряжения ± 5%" (введен Приказом Государственной инспекции по стандартизации и метрологии при Правительстве Кыргызской Республики от 25.12.1997 г. № 43-СТ в качестве государственного стандарта Кыргызской Республики с 01.01.1999 г.) в объемах и в сроки, указанные в Приложении № 2 к настоящему Договору и при условии параллельной работы системы ОАО "Национальная электрическая сеть Кыргызстана" в Объединенной энергосистеме Средней Азии и Казахстана. Показатели качества электроэнергии устанавливаются по показаниям приборов, устанавливаемых на границе собственности Сторон



и регистрирующие показатели качества.

3.1.3. Обеспечить отпуск электроэнергии в объемах и в сроки, определенные Приложением 2 настоящего Договора.

3.1.4. Обеспечить диспетчеризацию режимов поставки электроэнергии Покупателю в соответствии п.2.4. настоящего Договора.

3.1.5. Поставщик в обязательном порядке уведомляет Покупателя о плановом отключении не менее чем за 3 дня. Если в 3-х дневный срок после получения уведомления Покупатель не согласует предложенное время перерыва в подаче электроэнергии, Поставщик имеет право самостоятельно установить это время с повторным уведомлением Покупателя не менее чем за 24 часа до отключения.

3.2. Покупатель обязуется:

3.2.1. Соблюдать величину потребления электриче-

#### 4. Порядок учета электроэнергии

4.1. Расчетным периодом по настоящему Договору устанавливается один календарный месяц.

4.2. Фактический объем выработанной Поставщиком электроэнергии определяется комиссионно ежемесячно на 05-00 часов Бишкекского времени (время по Гринвичу плюс один час согласно Приказа Министерства промышленности и топливных ресурсов Кыргызской Республики № 131 от 22.10.2007 г.) первого дня месяца, следующего за расчетным месяцем по показаниям расчетных средств учета (места установки расчетных и контрольных приборов учета, их характеристики, номера счетчиков и их принадлежность приведены в Приложении 1 настоящего Договора) и подтверждается двухсторонним актом передачи электроэнергии между Поставщиком и Покупателем за расчетный период по форме Приложения 3 настоящего Договора не позднее 2 рабочего дня месяца, следующего за расчетным.

4.3. Подписанные Сторонами акт передачи электроэнергии и определенные объемы электроэнергии по Приложению 3 настоящего Договора переданной в электрические сети Покупателя являються основанием для проведения финансовых расчетов.

4.4. Все электрические цепи расчетных, контрольных средств учета электроэнергии и АИИСКУЭ, используемые в расчетах за потребленную электроэнергию между Поставщиком и Покупателем, сборки зажимов, коммутационные аппараты ТН, ТТ и т.д. должны пломбироваться комиссионно из представителей Государственной инспекции по экологической и технической безопасности при Правительстве Кыргызской Республики, ОАО "НЭС Кыргызстана" и Сторон с установкой представителем каждой из Сторон своей пломбы.

4.5. Перестановка, замена, изменение в загрузке измерительных трансформаторов, используемых в схемах расчетных приборов учета и в расчетах между Поставщиком и Покупателем, производится только с согласия Сторон. Стороны должны ставить в известность друг друга за 5 дней до начала работ, а в случае обнаружения неисправности расчетных средств учета - немедленно,

#### 5. Порядок оплаты

5.1. Тарифы на электроэнергию, отпускаемую Поставщиком Покупателю, устанавливаются в соответствии с Законами Кыргызской Республики "О возобновляемых источниках энергии" и "О естественных монополиях в Кыргызской Республике".

5.2. В случае изменения тарифа на электроэнергию, стороны с момента введения его (их) в действие, при осуществлении расчетов по Договору обязаны внести корректировку расчета цены по настоящему Договору.

ской энергии в объемах, указанных в Приложении 2 настоящего Договора, согласованного с Поставщиком.

3.2.2. Осуществлять Поставщику платежи по тарифам, за полученную электроэнергию который устанавливается уполномоченным государственным органом по регулированию топливно-энергетического комплекса в соответствии со статьей 12 Закона КР "О возобновляемых источниках энергии".

3.2.3. Представить согласованные с Поставщиком варианты применения резервных схем подключения присоединений, обеспечивающих отпуск энергии Поставщика в сети Покупателя. В случае отсутствия возможности использования резервных схем, должны быть проработаны и согласованы варианты сброса нагрузки и снижения выработки энергии Поставщиком до минимально допустимых значений на время производства плановых ремонтов оборудования.

официально сообщать об этом другой Стороне.

4.6. Расчетные средства учета электроэнергии должны соответствовать нормативным документам по устройству электроустановок по классу точности и нормативным документам метрологии по сроку государственной проверки, согласно постановления Правительства Кыргызской Республики от 22 августа 2012 года № 576 "Об утверждении Правил пользования электрической энергией".

4.7. Стороны производят за свой счет метрологические проверки средств учета электроэнергии, находящихся на балансе каждой из Сторон с периодичностью, установленной нормативным документам по метрологии согласно постановления Правительства Кыргызской Республики от 22 августа 2012 года № 576 "Об утверждении Правил пользования электрической энергией".

4.8. При вводе или изменении уполномоченным государственным органом тарифа на отпускаемую электроэнергию Поставщиком Покупателю, Стороны на 05-00 часов Бишкекского времени (время по Гринвичу плюс один час согласно Приказа Министерства промышленности и топливных ресурсов Кыргызской Республики № 131 от 22.10.2007 г.), определенных датой ввода новых тарифов, своими представителями производят комиссионное снятие показаний счетчиков, составляют двухсторонний Акт аналогично п.4.2. настоящего Договора.

4.9. При обнаружении неисправности расчетных средств учета на присоединении, в расчетах используются контрольные средства учета электрической энергии, которые должны соответствовать требованиям, предъявляемым к расчетным средствам учета электроэнергии согласно постановления Правительства Кыргызской Республики от 22 августа 2012 года № 576 "Об утверждении Правил пользования электрической энергией".

При отсутствии или неисправности контрольных средств учета, количество электрической энергии, переданной между Сторонами, также может определяться расчетным путем с составлением двухстороннего акта.

5.3. После подписания акта, оформленного в соответствии с п.4.3. настоящего Договора и подтверждающего фактический объем поступившей от Поставщика Покупателю электроэнергии, Поставщик выставляет Покупателю на основании акта счет-фактуру установленного образца для окончательного расчета.

5.4. Окончательный расчет за расчетный период производится Покупателем на основании счета-фактуры, выставленной Поставщиком, в течение 10-ти банковских

дней с даты предоставления счета-фактуры.

5.5. Оплата производится перечислением денежных средств на расчетный счет Поставщика. Все платежи производятся в кыргызских сомах.

5.6. За неоплату счета к моменту наступления срока оплаты по нему, за исключением форс-мажорных ситуаций, Поставщик начисляет Покупателю неустойку по непоплаченным суммам, начиная с даты наступления срока платежа до даты совершения платежа. На любые просроченные суммы Поставщик вправе требовать от Покупателя уплаты денежными средствами неустойки в размере 0,5% задолженности за каждый просроченный день, но не более 30% от суммы основного долга денежными средствами в соответствии с действующим законодательством.

#### 6. Права и ответственность сторон

6.1. Настоящий Договор не ограничивает права Покупателя в заключении дополнительных контрактов купли-продажи электроэнергии с любым Поставщиком электроэнергии.

6.2. Настоящий Договор не ограничивает права Поставщика в заключении дополнительных контрактов купли-продажи электроэнергии с любым Покупателем электроэнергии.

6.3. Поставщик не несет ответственности за перерывы в поставках электроэнергии Покупателю, вызванные отключениями в электрических сетях Электропередающей организации, включая отключения, вызванные действиями системной автоматики по причине нарушения работы электрических сетей и станций энергосистем государств, входящих в Объединенную энергосистему Средней Азии и Казахстана.

Перерывами электроснабжения не считаются аварийные отключения, вызванные действием защит во время работы автоматического повторного включения.

6.4. При нарушении условий настоящего Договора и в случае неправильных действий персонала или работы оборудования Покупателя Поставщик не несет ответственности за перерывы поставок электроэнергии и объе-

5.7. В случае выявления каких-либо технических ошибок при расчете и необходимости внесения исправлений в выставленные счета-фактуры за расчетный период, Стороны вносят эти изменения в последующий расчетный период.

5.8. В случае, когда Покупатель оспаривает правильность выставленного счета, он уведомляет Поставщика в течение 10-ти календарных дней, с момента получения счета и предоставляет Поставщику письменное заявление с изложением возражений. При этом Покупатель обязан в указанные выше сроки оплатить не оспоренную часть счета.

5.9. По истечении каждого отчетного периода (квартала) Стороны обязуются в течение 10 дней подписать акт сверки взаиморасчетов с разногласиями или без таковых.

мы ее недоотпуска.

6.5. Стороны имеют права доступа к расчетным и контрольным средствам учета, находящиеся на границах балансовой принадлежности (Приложение 1 настоящего Договора), для их контроля и снятия показаний. Списочный состав персонала Сторон, допускающие требования и контрольным средствам учета, квалификационные требования к нему и условия работы согласовываются Сторонами дополнительно.

6.6. Каждая из Сторон вправе потребовать от другой Стороны комиссионную внеочередную проверку, а в случае необходимости - замену средств учета при обоснованном подозрении на: неправильную работу средств учета, неисправность прибора учета, нарушение сроков государственной проверки, нарушение в системе учета, отсутствие полного пакета документов государственной проверки, не соблюдение требования нормативных актов действующих в области обеспечения единства измерений и др. В каждом из этих случаев составляется двухсторонний акт. Сторона, иницирующая проверку, результаты которой не подтвердились, оплачивает другому участнику затраты, понесенные им.

#### 7. Форс-мажор

7.1. Стороны признают, что термин "Форс-мажор" вводится для того, чтобы приостановить выполнение потерпевшей Стороной всех, либо части своих обязательств, предусмотренных в настоящем Договоре.

7.2. Термин "Форс-мажор" должен подразумевать любой случай, событие, либо цепь событий или случаев, которые по своей сути не входят в разумные рамки контроля Стороной, которые приходятся на дату вступления в силу данного Договора или во время его действия, а также те, которые существенным образом меняют, либо неблагоприятно влияют на выполнение потерпевшей Стороной своих обязательств, предусмотренных в Договоре, при условии, что такое существенное и неблагоприятное воздействие потерпевшая Сторона не смогла бы полностью или частично предотвратить, преодолеть или исправить путем проявления должного старания и разумной осторожности. При этом необходимо понимать и заранее согласовать, что под разумной осторожностью имеются в виду соответствующие документы и виды деятельности по защите Объекта Договора от несчастного случая, которые бы разумно предусматривали вероятность возникновения такого случая, возможные последствия такого случая и эффективность мер защиты.

7.3. Форс-мажор должен включать, если они отвечают вышеперечисленным требованиям:

а) любой случай войны (объявленной или необъя-

ленной), вторжения, вооруженного конфликта или действий иностранного противника, блокады, положения эмбарго, революции, бунта, гражданских волнений, террористического акта или кампании или саботажа;

б) забастовки, изменения в управлении или снижении темпа работы как вида забастовок, которые распространяются за пределы Объекта Договора, широко распространены либо же, которые имеют политическую окраску, такие как, например, (но не ограничиваясь данным примером), действия рабочих, связанные с, либо направленные против политической власти Кыргызской Республики либо те, которые направлены против Сторон, как часть более обширных действий рабочих против Сторон или сооружений, находящихся во владении, либо под руководством иностранных представителей;

в) стихийные бедствия (молнии, пожар, землетрясение, наводнения или любое другое повреждение как результат воздействия воды, бури, циклона либо смерча, химическое заражение и т.д.).

7.4. В случае наступления какого-либо из событий, указанных выше, Стороны для этого обязаны сформировать совместную комиссию на паритетных основах с целью установления существования форс-мажорных обстоятельств и количества электрической энергии, выраженного в кВтч, которое не было поставлено или принято в связи с форс-мажором.

7.5. Сторона, не исполнившая или ненадлежащим об-

разом исполнившая свои обязательства по настоящему договору вследствие форс-мажорных обстоятельств, обязана:

а) в письменной форме известить о наступившем действии обстоятельств непреодолимой силы другую Сторону в срок не позднее 3 дней со дня наступления указанных обстоятельств и предоставить необходимые подтверждения их наступления;

б) предпринять необходимые зависящие от нее и доступные ей действия для уменьшения последствий действия обстоятельств непреодолимой силы, устранения препятствий к выполнению обязательств и возобновления выполнения своих обязательств в полном объеме в соответствии с Договором;

в) уведомить другую Сторону о возобновлении выполнения своих обязательств согласно настоящему Договору.

7.6. Отсутствие уведомления или несвоевременное уведомление лишает Сторону права ссылаться на обстоятельства непреодолимой силы как на основание, освобождающее ее от ответственности за неисполнение

обязательств по Договору (при условии, что само отсутствие уведомления произошло не из-за форс-мажорных обстоятельств). При наличии обстоятельств непреодолимой силы сроки выполнения Сторонами обязательств по Договору отодвигаются соразмерно времени, в течение которого действуют обстоятельства непреодолимой силы либо соразмерно времени, необходимого для устранения Сторонами последствий действия таких обстоятельств. В случае если обстоятельства непреодолимой силы продолжаются свыше 10 дней подряд, либо сроки, требующиеся для устранения Сторонами последствий действия таких обстоятельств непреодолимой силы, превышают 15 дней, Стороны проводят дополнительные переговоры для выявления приемлемых альтернативных способов исполнения договора.

7.7. После прекращения действия обстоятельств непреодолимой силы Сторона, не выполнившая (ненадлежащим образом выполнившая) свои обязательства, должна возобновить исполнение обязательств в течение 7 дней с момента прекращения действия этих обстоятельств.

### 8. Разрешение споров

8.1. Все споры и разногласия, которые могут возникнуть в ходе исполнения настоящего Договора, будут разрешаться Сторонами путем переговоров.

8.2. В случае не достижения согласия в результате проведенных переговоров Сторона, заявляющая о существовании спора или разногласий по настоящему Договору, направляет другой Стороне письменную претензию, ответ на которую должен быть представлен заявителю в течение 30 календарных дней от даты ее получе-

ния.

8.3. В случае если ответ не представлен в указанный срок, претензия считается принятой.

8.4. Все споры и разногласия, возникшие по настоящему Договору и вытекающие из него, которые не могут быть разрешены в порядке, указанном выше Стороны соглашаются разрешить в соответствии с действующим законодательством Кыргызской Республики.

### 9. Срок действия Договора и условия его расторжения

9.1. Настоящий Договор вступает в силу с момента его подписания обеими Сторонами.

9.2. Одностороннее расторжение настоящего Договора до истечения срока его действия не допускается.

9.3. Настоящий Договор прекращает срок действия:

а) по взаимному согласию Сторон;  
б) в случае существенного нарушения Сторонами условий настоящего Договора.

9.4. Истечение срока действия настоящего Договора или его досрочное прекращение не затрагивает и не прекращает обязательства Сторон, связанных с расчетами по настоящему Договору и не исполненных к моменту прекращения действия.

9.5. Договор может быть расторгнут досрочно на основании решения суда по требованию одной из Сторон в случае существенного нарушения другой Стороной условий Соглашения, существенного изменения обстоятельств, из которых Стороны исходили при его заключении, а также по иным основаниям, предусмотренным законами Кыргызской Республики.

9.6. Настоящий Договор заключается сроком на 1 (один) год и считается ежегодно продленным, если за месяц до окончания срока действия настоящего Договора ни одна из сторон не представит письменное уведомление другой Стороне о прекращении Договора с обязательным обоснованием причин.

### 10. Прочие условия

10.1. Приложения, используемые в настоящем Договоре, являются неотъемлемой его частью:

№ 1 "Граница собственности Сторон и перечень средств расчетного учета электроэнергии";

№ 2 "Объемы электрической энергии, отпускаемой Поставщиком в электрические сети Покупателя";

№ 3 "Акт передачи электрической энергии от Поставщика на границу собственности Покупателя за \_\_\_\_\_ месяц 201\_\_ года".

10.2. Стороны строго соблюдают оперативную дисциплину, требования инструкций, указаний, положений и иных нормативно-технических документов, действующих на территории Кыргызской Республики.

10.3. Любые изменения и дополнения к настоящему Договору действительны при условии, если они совершены в письменной форме и подписаны первыми лицами Сторон, имеющими право на совершение подобных действий, оформлены в соответствии с действующими учредительными документами, либо подписаны другими лицами Сторон, имеющими доверенности на совершение

подобных действий, оформленными в соответствии с действующим законодательством.

10.4. В случае изменения реквизитов Стороны обязаны уведомить друг друга в трехдневный срок обо всех изменениях, в противном случае убытки, вызванные не уведомлением или несвоевременным уведомлением, относятся на виновную, в не уведомлении в указанные сроки, Сторону.

10.5. В случае изменения юридического статуса любой из Сторон (в частности, реорганизация, ликвидация, изменение организационно-правовой формы и др.) она обязана уведомить об этом другую Сторону в течение 15 дней с момента изменения. Не уведомление об этом другой Стороны в указанный срок влечет за собой расторжение настоящего Договора.

10.6. Стороны выражают согласие с тем, что любая реорганизация, изменение юридического лица, или юридического статуса и другое не будет использовано в целях сокращения или полного освобождения по обязательствам, а также в целях нарушения порядка, установ-

ленного настоящим Договором.

10.7. Если какое-либо из положений настоящего Договора будет признано недействительным каким-либо компетентным органом власти в целом или частично, то остальные положения и пункты настоящего Договора не потеряют своей законной силы. Стороны должны будут провести обсуждение с целью принятия альтернативных решений, которые будут справедливыми и разумными.

10.8. Ни одна из Сторон не может быть без письменного согласия другой Стороны производить уступку прав требования сторонним организациям.

10.9. Договор составлен на официальном языке в двух одинаковых экземплярах на 8 листах, имеющих одинаковую юридическую силу. Стороны подписывают оба экземпляра и Приложения к настоящему Договору.

### 11. Юридические адреса, банковские реквизиты и подписи Сторон

Поставщик:

Реквизиты:

Покупатель:

Реквизиты:

ОАО "\_\_\_\_\_электро"

Приложение 1  
к Договору поставки

от \_\_\_\_\_ 20\_\_ г. № \_\_\_\_\_

### Граница собственности сторон и перечень средств расчетного учета электроэнергии для учета электроэнергии, получаемой Покупателем от Поставщика

№ п/п	ПС, диспетч. наименование присоед.	Граница собственности сторон	Место установки расчетного средства учета	Место установки контр. средства учета э/э	Счетчики			Трансформаторы тока		Трансф. напряжение К трансф.	Расч. коэффициент	Примечание
					Номер	Тип	Кл. точн.	К тр.	Кл. точн.			
1	2	3	4	5	6	7	8	9	10	11	12	13

В случае временного выхода из эксплуатации или утраты расчетного средства учета, определение объемов потребленной электрической энергии может осуществляться по следующей формуле:

$$W_{расч} = W_{предш} * k,$$

где:

$W_{расч}$  - количество потребленной электроэнергии в текущем расчетном периоде, кВт\*ч;

$W_{предш}$  - количество потребленной электроэнергии в

предшествующем расчетном периоде текущего года, кВт\*ч;

$k$  - коэффициент, равный  $k = W1 / W2$ ,  
(где:  $W1$  - количество потребленной электроэнергии в расчетном месяце аналогичного периода предыдущего года, кВт\*ч;

$W2$  - количество потребленной электроэнергии в месяце предшествующем расчетному аналогичного периода предыдущего года, кВт\*ч).

Поставщик:

Покупатель:

Приложение 2  
к Договору поставки

от \_\_\_\_\_ 20\_\_ г. № \_\_\_\_\_

### Объемы электрической энергии, передаваемые Поставщиком в сети Покупателя на 20\_\_ год

20__ год	январь	февраль	март	апрель	май	июнь	июль	август	сентябрь	октябрь	ноябрь	декабрь	Итого
Объем электроэнергии, кВт*ч													
Итого за квартал													

Поставщик:

Покупатель:

# КОНСТИТУЦИОННАЯ ПАЛАТА ВЕРХОВНОГО СУДА

ИМЕНЕМ КЫРГЫЗСКОЙ РЕСПУБЛИКИ

РЕШЕНИЕ КОНСТИТУЦИОННОЙ ПАЛАТЫ ВЕРХОВНОГО СУДА  
КЫРГЫЗСКОЙ РЕСПУБЛИКИ

**по делу о проверке конституционности статьи 6 Закона Кыргызской Республики "О внесении изменений в некоторые законодательные акты в сфере противодействия терроризму и экстремизму" в связи с обращением Аныйнатчы (Омбудсмена) Кыргызской Республики**

г.Бишкек

от 29 марта 2017 года № 5-р

Конституционная палата Верховного суда Кыргызской Республики в составе:

председательствующего - судьи Мамырова Э.Т., судей Абдиева К., Айдарбековой Ч.А., Бобукеевой М.Р., Касымалиева М.Ш., Киргизбаева К.М., Нарынбековой А.О., Осмонбаева Э.Ж., Осмоновой Ч.О., Саалаева Ж.И.,

при секретаре Джолгоклаевой С.А.,

с участием:

обращающейся стороны - Аралбаева Урмата Сагыналиевича, представителя Акыйкатчы (Омбудсмена) Кыргызской Республики по доверенности;

стороны-ответчика - Ырысбекова Талантбека Ырысбековича, Турдугулова Макена Сайдывалиевича, представителей Жогорку Кенеша Кыргызской Республики по доверенности;

иных лиц - Апилова Эрнеста Мыктыбековича, представителя Секретариата Комиссии по вопросам гражданства при Президенте Кыргызской Республики по доверенности, Элгондиева Нурлана Токтобековича, Аксакалова Адилета Касымбековича, представителей Государственного комитета национальной безопасности Кыргызской Республики по доверенности, Бакаева Азата Джумгалбековича, представителя Министерства юстиции Кыргызской Республики по доверенности,

руководствуясь частями 1, 6, 8, 9 и 10 статьи 97 Конституции Кыргызской Республики, статьями 4, 18, 19, 37 и 42 конституционного Закона "О Конституционной палате Верховного суда Кыргызской Республики", рассмотрела в открытом судебном заседании дело о проверке конституционности статьи 6 Закона Кыргызской Республики "О внесении изменений в некоторые законодательные акты в сфере противодействия терроризму и экстремизму".

Поводом к рассмотрению данного дела явилось представление Акыйкатчы (Омбудсмена) Кыргызской Республики.

Основанием к рассмотрению данного дела явилась обнаружившаяся неопределенность в вопросе

о том, соответствует ли Конституции Кыргызской Республики статья 6 Закона Кыргызской Республики "О внесении изменений в некоторые законодательные акты в сфере противодействия терроризму и экстремизму".

Заслушав выступление судьи-докладчика Осмонбаева Э.Ж., проводившего подготовку дела к судебному заседанию, и исследовав представленные материалы, Конституционная палата Верховного суда Кыргызской Республики

## УСТАНОВИЛА:

В Конституционную палату Верховного суда Кыргызской Республики 7 декабря 2016 года поступило представление Акыйкатчы (Омбудсмена) Кыргызской Республики о признании статей 6, 7 Закона Кыргызской Республики "О внесении изменений в некоторые законодательные акты в сфере противодействия терроризму и экстремизму", пункта 1 статьи 26 Закона "О гражданстве Кыргызской Республики" неконституционными и противоречащими части 1, пункту 8 части 5 статьи 20, статье 26, части 2 статьи 50, части 1 статьи 53 Конституции Кыргызской Республики.

Статьей 6 оспариваемого Закона вносится изменение в пункт 1 статьи 26 Закона "О гражданстве Кыргызской Республики" в части утраты гражданства Кыргызской Республики вследствие прохождения лицами за пределами Кыргызской Республики подготовки, направленной на приобретение умений и навыков совершения террористического или экстремистского преступления.

Субъект обращения отмечает, что в пункте 1 статьи 26 Закона "О гражданстве Кыргызской Республики" отсутствуют законные основания для лишения гражданства, поскольку эти основания обозначены без исходного положения - вступившего в силу приговора суда. Это нарушает конституционный принцип законодательного закрепления и доказывания вины вступившим в законную силу судебным решением (часть 1 статьи 26).

По мнению субъекта обращения, право государства на принудительное лишение гражданства, от-

меняя право гражданина на принадлежность к Кыргызской Республике, не может относиться к числу допустимых Конституцией Кыргызской Республики ограничений прав граждан (часть 2 статьи 20). Это связано с тем, что после вынесения приговора, лицо будет лишено свободы, а доказательства о дальнейшей его (после отбытия наказания) противоправной деятельности на момент принудительного лишения гражданства будут отсутствовать.

Субъект обращения считает, что принудительное лишение гражданства нарушает высшие ценности Кыргызской Республики - право человека, родившегося или проживающего в Кыргызской Республике на законных основаниях, на его принадлежность к государству (гражданство), которое в соответствии с Конституцией Кыргызской Республики не подлежит лишению, также как и право изменить гражданство (часть 2 статьи 50).

С учетом изложенного, субъект обращения просит признать статью 6 Закона Кыргызской Республики "О внесении изменений в некоторые законодательные акты в сфере противодействия терроризму и экстремизму" неконституционной и противоречащей части 1, пункту 8 части 5 статьи 20, статье 26, части 2 статьи 50, части 1 статьи 53 Конституции Кыргызской Республики.

Также по утверждению обращающейся стороны статьей 7 оспариваемого закона статья 31 Закона Кыргызской Республики "О государственном пенсионном социальном страховании" дополняется частью 2, согласно которой запрещается начисление и выплата пенсий лицам, причастным к террористической и экстремистской деятельности или распространению оружия массового уничтожения с момента вступления в законную силу обвинительного приговора суда до освобождения от отбывания наказания.

Субъект обращения считает, что внесенные в закон поправки отменяют право человека, лишеного гражданства, на начисление и выплату пенсии. Принудительное лишение гражданства причиняет ущерб семье такого лица, поскольку его пенсия входит в совокупный доход семьи. Это противоречит конституционной гарантии гражданам Кыргызской Республики на социальное обеспечение в старости (часть 1 статьи 53).

Субъект обращения также отмечает, что в соответствии с Конвенцией МОТ № 118 о равноправии граждан страны, иностранцев и лиц без гражданства в области социального обеспечения, ратифицированной постановлением Жогорку Кенеша Кыргызской Республики от 12 января 1994 года № 1412-ХII, Кыргызская Республика приняла на себя обязательства по оказанию социальной поддержки лицам без гражданства.

С учетом изложенного, заявитель просит признать статью 7 Закона Кыргызской Республики "О внесении изменений в некоторые законодательные акты в сфере противодействия терроризму и экстремизму" неконституционной и противоречащей части 1, пункту 8 части 5 статьи 20, статье 26, части 2 статьи 50, части 1 статьи 53 Конституции Кыргыз-

ской Республики.

Субъект обращения в соответствии со статьей 32 конституционного Закона "О Конституционной палате Верховного суда Кыргызской Республики" 8 декабря 2016 года изменил предмет требований. Предметом представления субъекта обращения просит считать требование о признании статей 6, 7 Закона Кыргызской Республики "О внесении изменений в некоторые законодательные акты в сфере противодействия терроризму и экстремизму" противоречащими частям 1 и 2, пункту 8 части 5 статьи 20, части 1 статьи 26, части 2 статьи 50, части 1 статьи 53 Конституции Кыргызской Республики.

Определением коллегии судей Конституционной палаты Верховного суда Кыргызской Республики от 19 января 2017 года представление Акыйкатчы (Омбудсмена) Кыргызской Республики было принято к производству в части проверки статьи 6 Закона Кыргызской Республики "О внесении изменений в некоторые законодательные акты в сфере противодействия терроризму и экстремизму" пункту 8 части 5 статьи 20, части 1 статьи 26, части 2 статьи 50 Конституции Кыргызской Республики. Вместе с тем, коллегия судей Конституционной палаты сочла аргументы Омбудсмена недостаточными в вопросе не соответствия статьи 7 Закона Кыргызской Республики "О внесении изменений в некоторые законодательные акты в сфере противодействия терроризму и экстремизму" частям 1 и 2, пункту 8 части 5 статьи 20, части 1 статьи 26, части 2 статьи 50, части 1 статьи 53 Конституции Кыргызской Республики, в связи с чем требования субъекта обращения в этой части не были приняты к производству.

В судебном заседании обращающаяся сторона поддержала свое требование дополнительно отметив, что в связи с поправками к Конституции Кыргызской Республики, принятыми на референдуме 11 декабря 2016 года, вопросы лишения гражданства должны регулироваться конституционным законом.

Представитель стороны-ответчика Ырысбеков Т.Ы. не согласился с доводами обращающейся стороны и считает, что терроризм, как явление, представляющее высшую степень опасности обществу, конституционному строю и основным правам и свободам человека, несет в себе идеологию насилия и практику воздействия на общественное сознание и требует принятия адекватных решений органами государственной власти.

Не менее большую угрозу для государства составляет экстремизм, который характеризуется как достижение радикальных целей путем применения массовых беспорядков, угроз и прочих демонстраций жесткой формы разрешения конфликтов.

Человек, прошедший подготовку, направленную на приобретение умений и навыков совершения террористического, экстремистского преступления, пользуясь всеми правами, предоставленными для граждан Кыргызской Республики, является объектом угрозы не только для Кыргызстана, прав и свобод человека и гражданина, но и безопасности во всем мире.

Представитель стороны-ответчика отмечает, что

оспариваемая норма не ограничивает конституционное право человека на судебную защиту, поскольку законодатель определил, что лицо по личному ходатайству может восстановиться в гражданстве, а решения по вопросам гражданства могут обжаловаться в судебном порядке (статья 15, часть 1 статьи 41 Закона "О гражданстве Кыргызской Республики").

Представитель стороны-ответчика полагает, что общественная безопасность, стабильность и развитие страны, защита прав и свобод человека и гражданина, жизнь и здоровье, как высшая ценность человечества, а также цели предупреждения угрозы опасности стали основой для принятия изменений, предусмотренных в части 2 статьи 50 Конституции Кыргызской Республики.

Второй представитель Жогорку Кенеша Кыргызской Республики Турдугулов М.С. поддержал доводы Ырысбекова Т.Ы.

С учетом изложенного, представители стороны-ответчика считают, что оспариваемая норма Закона не противоречит Конституции Кыргызской Республики и просят отказать в удовлетворении требования, заявленного обращающейся стороной.

Представитель Секретариата Комиссии по вопросам гражданства при Президенте Кыргызской Республики Апилов Э.М. считает, что частью 2 статьи 20 Конституции Кыргызской Республики установлена возможность ограничения прав и свобод человека и гражданина в целях защиты национальной безопасности, общественного порядка, охраны здоровья и нравственности населения, защиты прав и свобод других лиц. В связи с этим, внесенное в Закон "О гражданстве Кыргызской Республики" изменение обусловлено необходимостью защиты национальной безопасности Кыргызской Республики, в том числе защиты государства и населения страны от террористических и экстремистских преступлений, общественная опасность и актуальность борьбы с которыми общеизвестна не только в Кыргызстане, но и по всему миру.

Согласно части 1 статьи 41 Закона "О гражданстве Кыргызской Республики" решения по вопросам гражданства обжалуются в судебном порядке, в связи с чем, оспариваемая норма не ограничивает конституционное право граждан на судебную защиту (пункт 8 части 5 статьи 20). Противопоставление оспариваемой нормы принципу презумпции невиновности, предусмотренному частью 1 статьи 26 Конституции Кыргызской Республики, не обосновано, так как в оспариваемой норме не устанавливается степень вины гражданина в указанных действиях. Устанавливаются лишь конкретные юридические факты о совершении гражданином действий, которые в свою очередь влекут за собой утрату гражданства Кыргызской Республики.

Относительно противоречия оспариваемой нормы части 2 статьи 50 Конституции Кыргызской Республики, представитель Секретариата обозначает, что конституционный запрет лишения гражданства и указанная в оспариваемом законе процедура утраты гражданства, по своей правовой природе не

являются идентичными. В мировой практике имеются случаи наличия обеих указанных процедур в законодательстве о гражданстве той или иной страны, в связи с чем, полагает, что отсутствуют противоречия между оспариваемым законом и обозначенной конституционной нормой.

Представители Государственного комитета национальной безопасности Кыргызской Республики Элгондиев Н.Т., Аксакалов А.К. полагают, что оспариваемый Закон принят в целях эффективного противодействия международному терроризму и экстремизму, а также ужесточения ответственности за указанные преступления.

В нормативном единстве части 2 статьи 20 и части 1 статьи 50 Конституции Кыргызской Республики государство, предоставляя человеку права и свободы, гарантирует реализацию его интересов и возможностей, защиту от неправомерных действий в силу юрисдикции данного государства. В свою очередь, государство требует от человека в интересах личности, общества и государства соблюдения установленных правил поведения. Подобное требование исходит из принципа суверенитета государства и направлено на исполнение государством своих функций.

В данном контексте это положение соответствует части 1 статьи 15 Всеобщей декларации прав человека, предусматривающей право каждого человека на гражданство. Часть 2 этой же статьи гласит, что никто не может быть произвольно лишен своего гражданства.

В соответствии с частью 2 статьи 50 Конституции Кыргызской Республики в конституционном законе должны быть закреплены основания и порядок лишения гражданства, исключая произвольность действий в этом направлении.

Кыргызская Республика, как участник Международной конвенции о борьбе с финансированием терроризма (Кыргызская Республика присоединилась Законом от 15 апреля 2003 года № 79), Шанхайской Конвенции о борьбе с терроризмом, сепаратизмом и экстремизмом (ратифицирована Законом от 10 апреля 2002 года № 50), Конвенции Шанхайской организации сотрудничества против терроризма (ратифицирована Законом от 11 июля 2011 года № 90), согласилась осуждать террористическую деятельность во всех ее проявлениях, осознавая, что терроризм, сепаратизм и экстремизм представляют угрозу международному миру и безопасности, развитию дружественных отношений между государствами, а также осуществлению основных прав и свобод человека.

В первых двух международных конвенциях установлено, что стороны принимают такие меры, которые могут оказаться необходимыми, в том числе в области национального законодательства для того, чтобы деяния, подпадающие под их действие, ни при каких обстоятельствах не подлежали оправданию по соображениям политического, философского, идеологического, расового, этнического, религиозного или иного характера и влекли наказание соразмерно степени их тяжести.

Утрата гражданства направлена на защиту других граждан Кыргызской Республики и в целом государства, затруднив лицам, избравшим преступный путь, доступ на территорию страны и перемещение по ее территории. Цель утраты гражданства направлена на обеспечение национальной безопасности страны именно в случаях, когда принцип неотвратимости наказания не срабатывает, однако угроза безопасности сохраняется.

Учитывая характер причиняемого ущерба и их возможных последствий, к такому поведению надлежит отнести и участие в прохождении за пределами Кыргызской Республики подготовки, направленной на приобретение умений и навыков совершения террористического или экстремистского преступления, а также участия в вооруженных конфликтах или военных действиях на территории иностранного государства.

В этой связи, Кыргызская Республика, руководствуясь правом суверенитета, предусмотренным частью 1 статьи 1 Конституции Кыргызской Республики независима в выборе правового регулирования вопросов гражданства. В данном аспекте вопрос прекращения гражданства не может рассматриваться в качестве дискриминационной нормы или недопустимого ограничения прав и свобод человека и гражданина.

По мнению представителя Министерства юстиции Кыргызской Республики Бакаева А.Дж., Законом Кыргызской Республики "О внесении изменений в Конституцию Кыргызской Республики", принятым референдумом 28 декабря 2016 года были внесены изменения в статью 50 Конституции Кыргызской Республики. Данная статья, в отличие от прежней редакции, предусматривает случаи и порядок лишения гражданства в конституционном Законе.

Представление Акыйкатчы (Омбудсмена) Кыргызской Республики поступило в производство Конституционной палаты Верховного суда Кыргызской Республики до внесения изменений в Конституцию Кыргызской Республики. В связи с этим, принимая во внимание, что законодательство основывается на нормах Конституции Кыргызской Республики, представитель Министерства юстиции считает, что затронутый в представлении вопрос потерял свою актуальность.

Вместе с тем, Бакаев А.Дж. указывает, что в целях реализации вышеуказанной конституционной нормы Министерством юстиции совместно с Министерством иностранных дел, Государственным комитетом национальной безопасности и Государственной регистрационной службой разрабатывается соответствующий проект конституционного закона, в котором будут предусмотрены основания лишения гражданства и последствия их лишения.

Конституционная палата Верховного суда Кыргызской Республики, обсудив доводы сторон, пояснения иных лиц и исследовав материалы дела, пришла к следующим выводам.

1. В соответствии с частью 4 статьи 19 конституционного Закона "О Конституционной палате Верховного суда Кыргызской Республики" Конституци-

онная палата Верховного суда Кыргызской Республики выносит акты по предмету, затронутому в обращении, лишь в отношении той части нормативного правового акта, конституционность которой подвергается сомнению.

Таким образом, предметом рассмотрения Конституционной палаты Верховного суда Кыргызской Республики по данному делу является статья 6 Закона Кыргызской Республики "О внесении изменений в некоторые законодательные акты в сфере противодействия терроризму и экстремизму" следующего содержания:

#### "Статья 6.

Внести в Закон Кыргызской Республики "О гражданстве Кыргызской Республики" (Ведомости Жогорку Кенеша Кыргызской Республики, 2007 г., № 5, ст.461) следующее изменение:

пункт 1 статьи 26 изложить в следующей редакции:

"1) вследствие поступления лица на военную или разведывательную службу иностранного государства; прохождения за пределами Кыргызской Республики подготовки, направленной на приобретение умений и навыков совершения террористического или экстремистского преступления; участия в вооруженных конфликтах или военных действиях на территории иностранного государства, за исключением случаев исполнения официальных обязанностей по поддержанию международного мира и безопасности."

Закон Кыргызской Республики "О внесении изменений в некоторые законодательные акты в сфере противодействия терроризму и экстремизму" от 2 августа 2016 года № 162 принят в соответствии с порядком, установленным законодательством, опубликован в газете "Эркин Тоо" 16 августа 2016 года за № 71, внесен в Государственный реестр нормативных правовых актов Кыргызской Республики и является действующим.

2. Конституция провозглашает Кыргызскую Республику суверенным, правовым, демократическим государством (часть 1 статьи 1), что означает независимость страны, в том числе в вопросе выбора правовых и организационных механизмов обеспечения своего института гражданства.

Это соотносится со стандартами международной правовой практики, основанной на признании выработанных по вопросам гражданства общих демократических принципов, в рамках которых каждое государство может самостоятельно регулировать собственное гражданство на основе внутреннего законодательства.

Следуя международным тенденциям и установлениям своей Конституции, Кыргызской Республики принят Закон "О гражданстве Кыргызской Республики", устанавливающий основания гражданства, условия и порядок приобретения и прекращения гражданства Кыргызской Республики, где "гражданство" определено, как устойчивая правовая связь лица с Кыргызской Республикой, выражающейся в совокупности их взаимных прав и обязанностей (статья 3).

В конституционно-правовом смысле гражданство

представляет собой базовый элемент, на основе которого определяется политико-правовая принадлежность человека к государству, возникают юридические основания для признания за ним особого правового статуса, надления кругом прав, свобод и обязанностей, определяемых Конституцией и законами страны, а также обеспечения государственной защиты как внутри, так и за пределами Кыргызской Республики.

В то же время, в силу своей юрисдикции, государство вправе требовать от человека соблюдения установленных им правил поведения и принципа лояльности к государству, гражданином которого он является, и в случае нарушения им своих обязательств, привлечь к ответственности. В противном случае, государственные функции по предоставлению каждому гражданину возможности реализовать свои права и свободы, а также их защиты от возможных посягательств, утратят то значение, которое лежит в основе отношений государства и гражданина.

3. Современная динамика развития государств свидетельствует о все большей открытости мира и глобализации общественных отношений по вопросу гражданства. Возникновение институтов двойного и множественного гражданства означает, что гражданство уже не может рассматриваться как исключительно внутригосударственное явление, так как выходит за рамки правового регулирования одного государства и требует межгосударственной правовой регламентации.

Основной предпосылкой к демократическим преобразованиям в этой сфере явилось воплощение в большинстве стран мира норм Всеобщей декларации прав человека от 10 декабря 1948 года, в частности, статьи 6, закрепляющей право каждого "на признание его правосубъектности, где бы он не находился", что привело к широкому распространению свободы передвижения и выбора человеком места пребывания и жительства.

Наряду с этим, статья 15 Всеобщей декларации прав человека закрепляет право каждого на гражданство и не допускает произвольное лишение гражданства.

Генеральная Ассамблея ООН в своей резолюции 50/152 признала фундаментальный характер запрещения произвольного лишения гражданства. Произвольное лишение гражданства в пояснениях к статьям Всеобщей декларации прав человека, сделанных Советом ООН по правам человека, возможно лишь на основе закона. Это означает, что в законе должны быть четко установлены основания и процедуры, связанные с лишением гражданства. При этом лишение гражданства должно быть обоснованным, разумным и соответствовать принципу соразмерности.

Как следует из изложенного, нормы международного права, тем не менее, допускают лишение гражданства по инициативе государства.

Сложившаяся международная практика свидетельствует о выработке конкретных оснований и процедур лишения гражданства. Так, Европейская

конвенция о гражданстве предусматривает лишение гражданства по инициативе самого государства в таких случаях, как приобретения гражданства путем мошенничества, предоставления ложной информации или сокрытия любого относящегося к делу факта, касающегося заявителя, добровольной службы в вооруженных силах иностранного государства, поведения, причиняющего серьезный ущерб жизненно важным интересам государства.

Вместе с тем, лишение гражданства международным правом рассматривается как крайняя мера, к которой государство может прибегнуть лишь в исключительных случаях, четко определяемых национальным законодательством, и применяемых через национальные суды.

Таким образом, международное право относит к числу своих главных приоритетов соблюдение странами при разрешении вопросов прекращения гражданства таких стандартов, которые позволили бы, исключить произвольное лишение человека его гражданства посредством законодательного закрепления оснований, условий и процедур лишения гражданства, включающих право на беспристрастное судебное разбирательство.

Аналогичная правовая позиция была выражена Конституционной палатой Верховного суда Кыргызской Республики в Заключении к проекту Закона Кыргызской Республики "О внесении изменений в Конституцию Кыргызской Республики" от 11 октября 2016 года, в котором отмечалось о возможности применения лишения гражданства как крайней меры и необходимости закрепления в нормах конституционного закона оснований и порядка лишения гражданства, исключающих произвольность подобных действий.

Кыргызская Республика, являясь частью мирового сообщества, должна придерживаться общепризнанных принципов и норм международного права, в связи с чем, в целях исключения произвольного лишения гражданства Кыргызской Республики необходимо предусмотреть в конституционном законе четкие основания, строго регламентированную процедуру лишения гражданства, включающую судебный порядок установления фактов, имеющих юридическое значение при разрешении вопроса лишения гражданства.

4. Кыргызская Республика, обладая всеми признаками суверенитета, изменила правовые основы прекращения гражданства Кыргызской Республики, установив возможным лишение гражданства и ограничение права на изменение гражданства на основе конституционного закона.

Законом "О внесении изменений в Конституцию Кыргызской Республики", принятом референдумом 11 декабря 2016 года, внесены изменения в Конституцию Кыргызской Республики в регулировании вопроса гражданства. В частности, часть 2 статьи 50 Конституции Кыргызской Республики гласит: "Ни один гражданин не может быть лишен своего гражданства и права изменить свое гражданство иначе, как в случаях и порядке, установленных конституционным законом."

Прежде всего, необходимо отметить, что конституционное новшество никоим образом не ухудшает положение человека в вопросе гражданства. Действовавшее ранее конституционное установление о том, что "ни один гражданин не может быть лишен своего гражданства и права изменить свое гражданство" могло рассматриваться в качестве неотъемлемого права человека только при условии соблюдения гражданином принципа лояльности и не нанесения вреда жизненно важным интересам государства, гражданином которого он является. Иное понимание противоречило бы сущности гражданства, как отношений между человеком и государством, основанных на взаимных обязательствах.

Поэтому внесенными поправками повысились лишь требования к регламентации вопроса лишения гражданства и права изменить гражданство посредством конституционного закона, обладающего более высокой юридической силой, чем кодифицированный или органический закон, что соответствует возрастающей значимости этого вопроса в обществе.

Гражданство, независимо от оснований приобретения, имеет особое значение для последствий его приобретения и прекращения, поскольку влечет возникновение и прекращение круга прав, свобод, обязанностей, ответственности и инструментов защиты конкретного человека.

Прекращение гражданства, являясь формой завершения отношений между человеком и государством, по своей правовой природе предусматривает возможность прекращения гражданства двумя способами: путем выхода из гражданства и через утрату (лишение) гражданства.

Выход из гражданства, основываясь на добровольном волеизъявлении человека, представляет собой процедуру возбуждения прекращения гражданства по инициативе самого человека.

Лишение гражданства - это санкционная мера, к которой прибегает государство тогда, когда поведение гражданина не согласуется с интересами и законами государства.

Такое различие поводов и оснований прекращения гражданства влечет необходимость различной правовой регламентации механизмов выхода и лишения гражданства.

Наряду с этим, Конституция Кыргызской Республики предусматривает правовое регулирование вопросов гражданства законами, имеющими различный правовой статус. Так, согласно абзацу второму части 3 статьи 50 Конституции Кыргызской Республики порядок и условия предоставления гражданства Кыргызской Республики должны определяться законом, а вопросы лишения гражданства и ограничения права на изменение гражданства, в силу части 2 этой же статьи, регулироваться конституционным законом.

Вместе с тем, Конституционная палата Верховного суда Кыргызской Республики считает, что правовое регулирование вопросов гражданства в различных законодательных актах может создать предпосылки к неэффективности регулятивных ме-

тодов в реализации конституционных положений о гражданстве. Ввиду этого, все вопросы гражданства могут быть отрегулированы в одном нормативном правовом акте с более высоким правовым статусом - в конституционном законе.

В связи с изложенным, при разработке проекта конституционного закона, регулирующего вопросы гражданства, следует учесть правовые позиции Конституционной палаты Верховного суда Кыргызской Республики, изложенные в пунктах 3, 4 настоящего Решения.

5. Оспариваемой статьей 6 Закона Кыргызской Республики "О внесении изменений в некоторые законодательные акты в сфере противодействия терроризму и экстремизму" в пункт 1 статьи 26 Закона "О гражданстве Кыргызской Республики" было внесено изменение в основания утраты гражданства и наряду с поступлением лица на военную или разведывательную службу иностранного государства; участием в вооруженных конфликтах или военных действиях на территории иностранного государства, за исключением случаев исполнения официальных обязанностей по поддержанию международного мира и безопасности, дополнено случаем: прохождения лица за пределами Кыргызской Республики подготовки, направленной на приобретение умений и навыков совершения террористического или экстремистского преступления.

Содержащиеся в Законе "О гражданстве Кыргызской Республики" нормы об утрате гражданства, в силу отсутствия конституционного закона, регламентирующего этот вопрос, представляют собой естественное правовое расхождение, возникшее в результате изменения Основного закона, когда этот вопрос уже не может регулироваться по той процедуре, которая была принята, а новая еще не разработана. Однако возникшая правовая коллизия не может служить основанием для признания оспариваемой нормы закона неконституционной. В этом случае по правилам действия закона во времени и в соответствии с частью 3 статьи 2 Закона "О внесении изменений в Конституцию Кыргызской Республики" Закон "О гражданстве Кыргызской Республики" от 21 мая 2007 года с изменениями и дополнениями по состоянию на 2 августа 2016 года подлежит применению в той части, в которой не противоречит части 2 статьи 50 Конституции Кыргызской Республики.

Таким образом, статья 6 Закона Кыргызской Республики "О внесении изменений в некоторые законодательные акты в сфере противодействия терроризму и экстремизму" не отменяет и не умаляет права и свободы человека и гражданина, в том числе на гражданство и право изменить гражданство, не нарушает право каждого на судебную защиту, соответственно, не может рассматриваться как противоречащая пункту 8 части 5 статьи 20, части 1 статьи 26, части 2 статьи 50 Конституции Кыргызской Республики.

На основании вышеизложенного, руководствуясь пунктом 1 части 6, частями 8 и 9 статьи 97 Конституции Кыргызской Республики, статьями 46, 47, 48,

51 и 52 конституционного Закона "О Конституционной палате Верховного суда Кыргызской Республики", Конституционная палата Верховного суда Кыргызской Республики

#### РЕШИЛА:

1. Признать статью 6 Закона Кыргызской Республики "О внесении изменений в некоторые законодательные акты в сфере противодействия терроризму и экстремизму" не противоречащей пункту 8 части 5 статьи 20, части 1 статьи 26, части 2 статьи 50 Конституции Кыргызской Республики в том конституционно-правовом истолковании, в каком осуществлен Конституционной палатой Верховного суда Кыргызской Республики в настоящем Решении.

2. Жогорку Кенешу Кыргызской Республики и Правительству Кыргызской Республики при разработке и принятии конституционного закона, регули-

рующего вопросы гражданства, учесть правовые позиции Конституционной палаты Верховного суда Кыргызской Республики, изложенные в пунктах 3, 4 мотивировочной части настоящего Решения.

3. Решение окончательное и обжалованию не подлежит, вступает в силу с момента провозглашения.

4. Решение обязательно для всех государственных органов, органов местного самоуправления, должностных лиц, общественных объединений, юридических и физических лиц и подлежит исполнению на всей территории республики.

5. Опубликовать настоящее решение в официальных изданиях органов государственной власти, на официальном сайте Конституционной палаты Верховного суда Кыргызской Республики и в "Вестнике Конституционной палаты Верховного суда Кыргызской Республики".

#### Председательствующий

#### Судьи:

Э.Мамыров

К.Абдиев  
Ч.Айдарбекова  
М.Бобукеева  
М.Касымалиев  
К.Киргизбаев  
А.Нарынбекова  
Э.Осконбаев  
Ч.Осмонова  
Ж.Саалаев

УКУК  
МЕЙКИНДИГИНДЕ  
ТЕХНОЛОГИЯЛАРДЫН  
АРТЫКЧЫЛЫГЫ

ПРЕВОСХОДСТВО  
ТЕХНОЛОГИЙ  
НА ПРАВОВОМ  
ПОЛЕ