

1206/21.  
2018-5

**КЫРГЫЗ РЕСПУБЛИКАСЫНЫН УЛУТТУК ИЛИМДЕР  
АКАДЕМИЯСЫНЫН АВТОМАТИКА ЖАНА МААЛЫМАТТЫК  
ТЕХНОЛОГИЯЛАР ИНСТИТУТУ**

**Б.Н.ЕЛЬЦИН АТ. КЫРГЫЗ-РОССИЯ СЛАВЯН УНИВЕРСИТЕТИ**

**Д.05.16.532 Диссертациялык кеңеш**

Кол жазма укуктарында  
УДК 004.89

**НЕЖИНСКИХ СЕРГЕЙ СЕРГЕЕВИЧ**

**МААЛЫМАТТЫ ИШТЕП ЧЫГУУ МИЛДЕТТЕРИ ҮЧҮН ӨЗҮ  
УЮШТУРУЛА ТУРГАН НЕЙРОНДУК ТОРЛОРДУН СИНТЕЗДЕРИНИН  
МЕТОДДОРУН ИШТЕП ЧЫГУУ ЖАНА ИЗИЛДӨӨ**

05.13.01 «Маалыматты тутумдук талдоо, башкаруу жана иштеп чыгуу»

Техникалык илимдердин кандидаты окумуштуулук даражасын изденип  
алууга карата жазылган диссертациянын  
**АВТОРЕФЕРАТЫ**

Аталган иш «Кыргызстандын Эл аралык университети» окуу-илимий-өндүрүштүк комплексинде «Компьютердик маалыматтык тутумдар жана башкаруу» кафедрасында аткарылган.

- Илимий жетекчиси:** техникалык илимдердин доктору, профессор  
**Миркин Евгений Леонидович**
- Расмий оппоненттер:** физико-математикалык илимдердин доктору,  
академик НАН РК  
**Калимолдаев Максат Нурадилович**
- техникалык илимдердин кандидаты, доцент  
**Узакбаев Карабек Эргешбаевич**
- Жетектөөчү уюм:** Исхак Раззаков атындагы Кыргыз Мамлекеттик  
Техникалык Университети

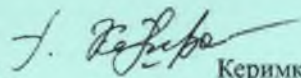
Ишти коргоо 2018-жылдын 12-январында саат 11:00дө Кыргыз Республикасынын Улуттук илимдер академиясынын Автоматика жана маалыматтык технологиялар институтунун алдындагы Д.05.16.532 диссертациялык кеңештин отурумунда: 720071, Бишкек ш., Чүй пр., 265, 118-ауд. дареги боюнча өткөрүлөт.

Диссертация менен Кыргыз Республикасынын Улуттук илимдер академиясынын китепканасынан 720071, Бишкек ш., Чүй пр., 265а дареги боюнча жана КР УИАнын АМТИнин [www.iait.kg](http://www.iait.kg) дареги боюнча расмий сайтында таанышууга болот e-mail: [gulsaat@mail.ru](mailto:gulsaat@mail.ru).

Автореферат 2017-жылдын 08-декабрында таркатылды.

Диссертациялык кеңештин  
Окумуштуу катчысы

физика-математика илимдеринин кандидаты



Керимкулова Г.К.

## ИШТИН ЖАЛПЫ МҮНӨЗДӨМӨСҮ

**Диссертациянын темасынын актуалдуулугу.** Эсептөө тутумдарынын өндүрүмдүүлүгүн жогорулатуу акыркы мезгилдерде изилдөөчүлөрдүн адамзат ишмердигинин ар түрдүү чөйрөлөрүндөгү жасалма нейрондук торлорду колдонуунун теориясына жана практикасына карата жогорку кызыгуусун стимулдаштырган. Жасалма нейрон түйүндөрүн көп өлчөмдүү убакыт катарларын божомолдоонун, образдарды классификациялоо жана таануунун, техникалык, экономикалык, социалдык, экологиялык процесстерди моделдештирүүнүн практикалык милдеттеринде колдонуу адам сциумунун өнүгүү деңгээлин сапаттуу өзгөрткөн интеллектуалдык компьютердик тутумдарды жаратууга алып келген. Бул чөйрөдөгү изилдөөчүлөрдүн кызыгуусу ушул предметтик тармактагы илимий басылмалардын санынын олуттуу өсүшү менен тастыкталат.

Нейрондук тор кириш маалыматты иштеп чыгат жана жыйынтыгында, жыйнакталган чыгыш сигналды калыптандырат, анысы менен, татаал сызыктуу эмес уюмдун кириш-чыгыш математикалык моделин түшүндүрүп турат. Ошентип, кириш-чыгыш удаалаштыгын эң мыкты берүү максаты менен нейрон торун калыпка салуу нейротордук ыкманын башкы проблемасы болуп саналат. Эреже катары, тандалып алынган топологиясы менен нейрон торун окутуу процессинде, милдеттерди чечүүнүн ийгилиги, ушул топология канчалык ийгиликтүү тандалып алынгандыгынан жана нейродук торду окутуунун баштапкы коэффициенттеринин көптүгү канчалык ийгиликтүү тандалгандыгынан көз каранды болот. Эгерде тандалган тор конфигурациясы алдыга коюлган милдетти чечүүнү камсыздай албаса, анда, адатта, тордун баштапкы коэффициенттерин тандап алууда, же болбосо анын топологиясын татаалдаштырууда камтылып турган итеративдик аракеттерди аткарышат. Бул процесс изилдөөчүнүн интеллектуалдык ишинин узак убактысын ээлеп турушу мүмкүн, анын интуициясынан көз каранды жана дайыма эле милдеттерди чечүүнүн ийгиликтүү аякташына алып келе бербейт.

Ошентип, нейрон торунун топологиясын калыптандыруу проблемасы милдеттерди чечүү процессинде актуалдуу болуп саналат, жана аны чечүү татаал формалдаштырылбаган учурларда моделди жаратуу процессин автоматташтырууга мүмкүндүк берет.

**Ушул диссертациялык иш Кыргызстандын Эл аралык университетиндеги (КЭУ) «Компьютердик маалыматтык тутумдар жана башкаруу» кафедрасында «Нейрондук торлордун өзүн уюштуруу алгоритмдерин иштеп чыгуу жана аларды медициналык дарт аныктоо колдонмо милдеттеринде пайдалануу» жана «Нейрондук торлордун өзүн уюштуруу методдорун иштеп чыгуу жана аларды медициналык кибернетика милдеттеринде колдонуу» темалары боюнча илимий-изилдөө долбоорлоруна ылайык аткарылган.**

**Изилдөөнүн максаттары жана милдеттери.** Изилдөөнүн максаты болуп анын топологиясын өзгөртүүнүн ар түрдүү стратегияларынын синтезин автоматташтырууга мүмкүндүк бере турган өзүн-өзү уюштуруучу нейрон

торунун калыпка салуу сапатын удаалаш жакшыртуу методун иштеп чыгуу эсептелет. Ошондой эле колдонмо милдеттердеги иштелип чыккан методду колдонуу эсептелет.

Алдыга коюлган максаттарга жетишүү үчүн төмөнкү милдеттерди чечүү зарыл болот:

- нейрон торлорун окутуунун негизги алгоритмдерине талдоо жүргүзүү, алардын синтезинин жана калыпка салууларынын көйгөй маселелерин аныктоо;
- өзүн-өзү уюштуруучу нейрон торун калыпка салуунун сапаттарын удаалаш жакшыртуу методдорун иштеп чыгуу;
- сунушталган методдун алкактарындагы нейрондук торлордун топологиясынын синтегинин ар түрдүү стратегияларын иштеп чыгуу;
- практикалык милдеттерди чечүү үчүн иштелип чыгарылган методдун базасында программалар комплексин иштеп чыгуу.

**Иштин илимий жаңычылыгы** төмөнкүдө камтылып турат:

1. Өзүн-өзү уюштуруучу нейрон торунун адекваттуу моделди жаратуу үчүн глобалдык максатка жетишүү үчүн торду удаалаш окутуунун топтолгон тажрыйбасын пайдаланууга шарт түзө турган автоматташтырылган синтези методу иштелип чыгарылган.
2. Тордун финалдык топологиясыне синтезин автоматташтырууга шарт түзө турган нейрон торунун удаалаш өсүүсүнүн детерминацияланган, стохастикалык жана аралаш стратегиялары иштелип чыгарылган.
3. Иштелип чыккан методдун негизинде трахеяны интубациялоо процессин өткөрүүнүн кыйынчылыктарын аныктоо үчүн коллонула турган чечимдерди кабыл алуунун нейротордук модели түзүлгөн.
4. Иштелип чыккан методдун негизинде ичегиден өтпөй калуучулук синдрому боюнча операцияга карата көрсөтмөлөрдү аныктоо үчүн нейротордук классификатор түзүлгөн.

**Алынган жыйынтыктардын практикалык маанилүүлүгү.**

1. Иштелип чыккан «INTUBATION» трахеяны интубациялоо процедурасын өткөрүүнүн татаалдыгын божомолдоонун компьютердик тутуму Кыргыз Республикасынын Саламаттыкты сактоо министрлигине караштуу реконструкциялоочу-калыбына келтирүүчү хирургиянын илимий борборунда (КР СМ РКХИБ) жана КР СМге караштуу Улуттук Госпиталда (УГ) анестезиология жана реанимациялоо бөлүмүндө колдонулат, бул Кыргыз Республикасынын Өкмөтүнө караштуу интеллектуалдык менчик жана инновациялар мамлекеттик кызматынын эксплуатациялоону ишке киргизүү тууралуу акттары жана күбөлүктөр менен тастыкталган.

2. Иштелип чыккан «DILEUS» ичегиден өтпөй калуучулук синдрому боюнча операцияга карата көрсөтмөлөрдү аныктоо үчүн компьютердик тутуму КР СМ РКХИБде жана КР СМ УГда пайдаланылат, бул Кыргыз Республикасынын Өкмөтүнө караштуу интеллектуалдык менчик жана инновациялар мамлекеттик кызматынын эксплуатациялоону ишке киргизүү тууралуу акттары жана күбөлүктөр менен тастыкталган.

3. Нейрон торлорунун топологиясын өзүн-өзү уюштуруу синтезинин иштедип чыккан методдору нейрон торлорун окутуунун натыйжалуулугун жогорулатуу куралы болуп саналат жана ар түрдүү колдонмо милдеттер үчүн пайдаланылышы мүмкүн.

**Коргоого алынып чыгарылып жаткан диссертациянын негизги жоболору:**

- Нейрон торунун топологиясынын окутуунун глобалдык максаттарына жетишүү үчүн мурунку фазалардагы түйүндүн окутуусунун топтолгон тажрыйбасын коллонуучу автоматтын синтезинин методу.
- Тордун финалдык топологиясынын синтезин автоматташтырууга мүмкүндүк түзө турган нейрон торунун удаалаш өсүүсүнүн детерминацияланган, стохастикалык жана аралаш стратегиясы.
- Медициналык дарт аныктоо тармагындагы милдеттерди чечүү үчүн иштелип чыккан алгоритмдерди колдоно турган программалар комплекси.

**Изденүүчүнүн жеке салымы.** Диссертациялык иште берилген жана илимий жаңычылыкка ээ болгон бардык жыйынтыктар, автор тарабынан жеке жана илимий жетекчисинин жетектөөсү алдында алынышкан.

Иште [1,4,7] Е.Л. Миркинге аны окутуу процессинде өзүн-өзү уюштуруучу нейрон торунун топологиясын калыпандыруу методунун милдеттерин түзүү тиешелүү болот.

Иште [3,5,8,9,10,11] жазуучу компьютер системасынын айрым модулдарды нейрон тармак жиктөөчүнүн операция алгоритмдерди жана программалык камсыздоо ишке ашырууну иштеп чыгуу таандык.

**Изилдөөнүн жыйынтыктарын апробациялоо.** Диссертациялык иштин жыйынтыктары «Жаштар инновациялык изилдөөлөрдө» жаш окумуштуулардын эл аралык илимий-техникалык конференциясында (И.Раззаков ат. Кыргыз мамлекеттик техникалык университети, Кыргызстан, 2015-ж.), «Башкаруу жана маалыматтык технологиялардын проблемалары» 2-эл арпалык конференцияда (КР УИА, Автоматкати жана маалыматтык технологиялар институту, Кыргызстан, 2015-ж.), Кыргыз Республикасынын (КР) Саламаттыкты сактоо министрлигине (СМ) караштуу Реконструкциялоочу-калыбына келтирүүчү хирургия илимий борборунун (РКХИБ) окумуштуулар кеңешинде (КР СМ РКХИБ, 2015-ж.) алынып чыгарылышкан.

Диссертациянын жыйынтыктарын басып чыгарууларды чагылдыруунун толуктугу. Диссертацияда алынган негизги илимий жыйынтыктар 7 басылма ишинде жарыяланышкан, ошондой эле КР Өкмөтүнө караштуу Интеллектуалдык менчик жана инновациялар мамлекеттик кызматы тарабынан берилген 4 күбөлүк менен (ЭЭМ үчүн программага карата 2 күбөлүк жана ЭЭМ үчүн маалыматтар базасына карата 2 күбөлүк).

**Иштин түзүмү жана көлөмү.** Диссертация киришүүдөн, төрт главадан, корутундудан турат. Иштин жалпы көлөмү – 111 бет, анын ичинде 99 аталыштан турган колдонулган адамбияттардын тизмеси, 2 тиркеме, 55 сүрөт жана 19 таблица кирет.

### ДИССЕРТАЦИЯНЫН НЕГИЗГИ МАЗМУНУ

**Киришүүдө** диссертациялык иштин темасынын актуалдуулугун негизделет, аны максаттары жана милдеттери калыптандырылып, илимий жаңычылдыгы, алынган жыйынтыктарынан практикалык маанилүүлүгү берилет. Коргоого алынып чыгарыла турган негизги жоболор, автордун жеке салымы калыптандырылып, ошондой эле иштин түзүмү жана көлөмү чагылдырылган.

«Жасалма нейрон торлорунун синтезинин негизги принциптерине талдоо жүргүзүү» аталышындагы биринчи главада жасалма нейрон торлору теориясынын өнүгүүсүнүн негизги этаптарына баяндама берилген, нейротор архитектураларын куруунун негизги принциптеринин баяндамасы келтирилип, жасалма нейрон торлорунун окутуучу негизги алгоритмдери сүрөттөлүшкөн, ушул тармактагы изилдөөлөрдүн келечектүү багыттары дайындалышкан.

«Өзүн-өзү уюштуруучу нейрон торун калыпка салуунун сапаттарын удаалаш жакшыртуу методун иштеп чыгуу» аталышындагы экинчи главада нейрон торунун өзүн-өзү уюштуруу топологиясынын методу сунушталат, ал автоматтык түрдө милдеттерди чечүү процессинде эволюцияланышат.

Нейрон торунун өзүн-өзү уюштуруу процессин торду калыпка салуунун башкы көрсөткүчү – аны окутуунун интеграцияланган катасы менен байланыштырабыз. Нейрон торунун өзүн-өзү уюштуруу топологиясынын процессинде окутуудагы интеграцияланган катачылык конкреттүү милдетти чечүү процессинде топологияны татаалдаштыруу чечими кабыл алынган кезде убакыттын дискреттик учурлары жогорулабоосун талап кылабыз. Бул нейрон торунун калыпка салуусунун мурунку тажрыйбасын, анын мурунку түзүмүн жана андагы калыпка салынган коэффициенттерди сактоо менен өзгөртүлгүн түзүмү менен калыпка салуунун келечектеги баскычы үчүн эсепке алууга шарт түзөт.

Ошентип, нейрон торунун топологиясынын эволюция процессин уюштуруу үчүн төмөнкү милдеттерди чечүү зарыл болот:

1. Баштапкы түзүмү менен бириктирүү учурунда аны окутуунун интеграцияланган катачылыктарын жогорулатпай турган нейрон торунун типтик фрагменттерин түзүү.

2. Нейрон торунун өзүн-өзү уюштуруу эрежелерин конкреттүү милдеттерди чечүү процессинде аныктоо (б.а. тордун баштапкы түзүмүнө карата типтик фрагменттерди туташтыруу чекити).

3. Тордун топологиясын татаалдаштыруу зарыл болгон убакыттын дискреттүү учурларын аныктоо.

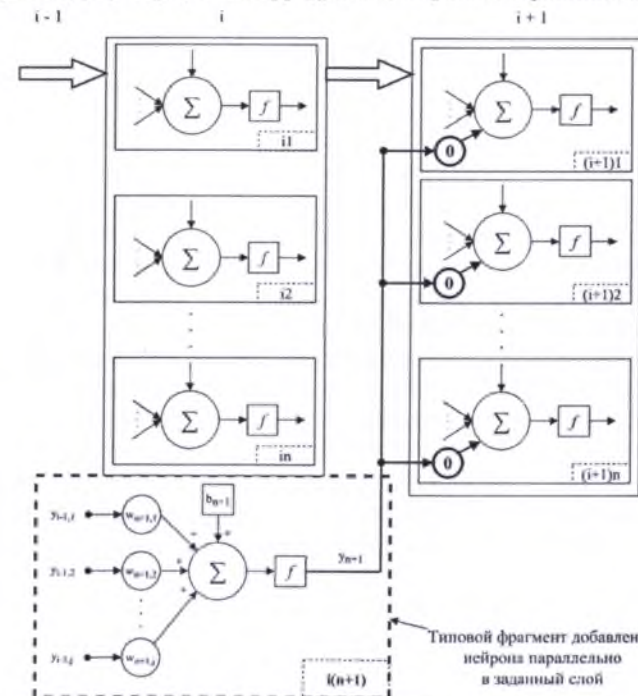
Ушул ар бир милдетти кененирээк карап чыгабыз:

**1. Нейрон торунун типтүү фрагменттерин иштеп чыгуу.** Бул фрагменттердин нейрон торунун баштапкы түзүмү менен биригүү учурундагы аны окутуунун интеграцияланган катасына таасир кыла турган тордун типтүү фрагменттеринин түзүмүн сунуштайбыз.

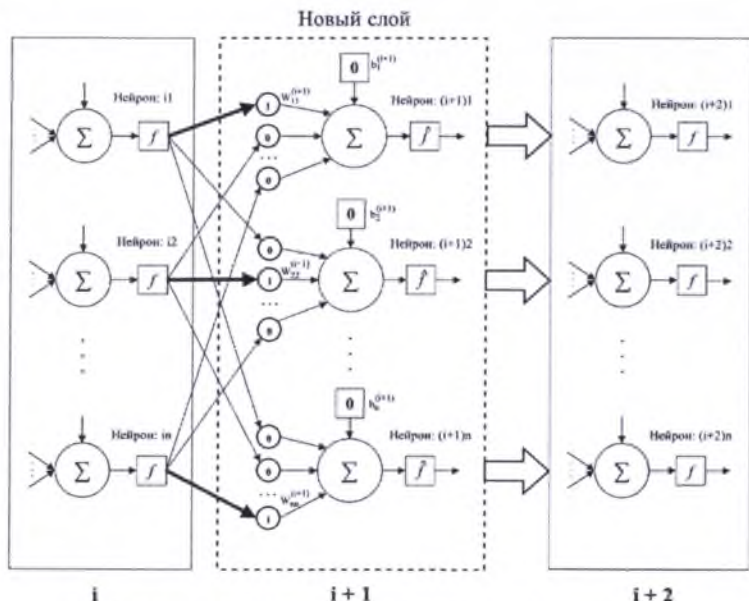
Нейрон торунун топологиясынын өзүн-өзү уюштуруу үчүн сунушталуучу тордун типтүү фрагменттерименен төмөнкүдөй манипуляцияларды колдонобуз:

- нейронду параллель берилген катмарга кошуу;
- тордун жаңы катмарын калыптандыруу.

Мында, нейронду берилген катмарга параллель кошуу жана тордун жаңы катмарын калыптандыруу тордун окутуусунун интеграцияланган катасын өзгөртүүгө алып келбөөгө тийиш. 1 жана 2-сүрөттөрдө берилген сапаттарга ээ болгон сунушталуучу тордун типтүү фрагменттери келтирилишкен.



1-сүр.  $i$  катмарга параллель жаңы нейронду кошуу схемасы



2-сүр. Жаңы (i + 1)-катмарын кошуу схемасы

Сүрөттөрдөн көрүнүп тургандай, биринчи учурда (1-сүр. сүр) тордун типтүү фрагментинин берүү функциясы нөлгөн барабар экендиги, ал эми экинчи учурда (2-сүр.сүр) бирге барабар экени көрүнүп турат. Мында  $f^{(i+1)}$  катмарын активдештирүү функциясы каныгуу менен сызыктуу функция түрүнө ээ болууга тийиш. Сунушталган фрагменттердин (1-сүр., 2-сүр. сүрөттөрү) түзүмүнөн көрүнүп тургандай, торго кошулуу менен, сунушталган типтүү фрагменттер окутуунун кийинки фазасындагы аларды калыпка салууга чейинки тордун жалпы берүүчү функциясын өзгөртпөйт.

2. Нейрон торунун өзүн-өзү уюштуруу эрежелерин аныктоо. Моделдештирилүүчү нейрон торлорунун өзүн-өзү уюштуруу эрежелерин сүрөттөө үчүн, аларда төмөнкүлөр көрсөтүлө турган конфигурациялык таблицаны пайдаланабыз:

- 1-сап – нейрон торунун топологиясынын баштапкы конфигурациясы;
- 2-сап – нейрон торунун топологиясынын максималдуу конфигурациясы;
- 3-сап жана кийинкилер – Одөн lге чейинки сандар менен сүрөттөлө турган өсүш стратегиясы.

Жаңы нейронду кошуу учурунда, эгерде утурумдук катмар чыгыш болуп саналса, жана максималдуу катмарлар санына жетишилбей турган болсо текшерилет, анда 2-сүр сүрөттөлгөндөйгө ылайык жаңы катмар жана чыгыш катмарындагы нейрондор санына теңдеш нейрондор саны кошулат. Ушундан кийин нейрон 1-сүрөттө көрсөтүлгөнгө ылайык утурумдук катмарга кошулат.

Ар бир доордо, нейронду кошуунун алдында текшерилет, эгерде мурунку катмарга бир дагы нейрон кошула элек болсо, анда мурунку катмарга нейрондор 2-сүр. көрсөтүлгөнгө ылайык кошулушат.

Нейрон торунун өсүш эрежесин сүрөттөөчү конфигурациялык таблицанын мисалы табл берилген. Аталган таблица бир нейрон түрүндөгү баштапкы топологиясы менен нейрон торун сүрөттөп турат. Моделдештирүү кийинки конфигурациянын топологиясына жетишкен учурда токтотулат – биринчи катмарда 6 нейрон, экинчи катмарда 3 нейрон жана үчүнчү катмарда 1 нейрон. 3-8-саптарда көрсөтүлгөн жана 2-8-баскычтарда белгиленешкен сандар – нейронду катмарга кошуу мүмкүндүгү.

Үчүнчү мамыча нейрон торунун чыгыш катмарын сүрөттөп турат жана ага нейрондор кошулушпайт. бул үчүн үчүнчүдөн тартып таблицанын аягына чейин көрсөтүлүшкөн өсүш стратегиясы этибарга алынбайт, жана ошондуктан бул бөлүктү нөлдөр менен толтуруу сунушталат.

1-таблица – Нейрон торунун өсүш эрежелеринин конфигурациялык таблицасы

Тордун топологиясынын баштапкы конфигурациясы	1	0	0
Тордун топологиясынын максималдуу конфигурациясы	6	3	1
2-баскыч	0.50	0.50	0
3-баскыч	0.25	0.75	0
4-баскыч	1	0	0
5-баскыч	0	1	0
7-баскыч	1	0	0
8-баскыч	1	0	0

Өсүштүн сыпатталып жаткан стратегиясынын ар бир сабы үчүн сандар суммасы lге барабар болот.

Нейрон торунун өсүш стратегиясы толук эмес көрсөтүлгөн кырдаалган жол берилет жана таблицанын аягына жетишилген учурда нейрон торунун максималдуу конфигурациясына жетишилбейт. Бул учурда нейрондор катмарларга теңдеш мүмкүндүк менен тордун топологиясынын көрсөтүлгөн максималдуу конфигурациясына жетишилгенге чейин теңдеш мүмкүндүгү менен катмарларга кошулуп турушат. Мында, ар бир баскычта нейронду катмарга кошуу мүмкүндүгү 0%га чейин өзгөртүлгөн болушу мүмкүн, эгерде бул катмардагы нейрондор саны көрсөтүлгөн максималдуу маанигиге жеткенге чейин.

3. Тордун өзүн-өзү уюштуруусунун убакыт чекиттерин тандоо алгоритмдери. Сунушталып жаткан методдун бул баскычы эң эле формалдуу болуп саналат жана ар түрдүү ыкмалар менен аткарылган болушу мүмкүн. нейрон торунун топологиясынын татаалдашуусунун мүмкүн болгон ыкмаларынын айрымдары төмөндө келтирилишкен.

№1 ыкма: тордун интеграцияланган катасын көзөмөлдөө. Нейрон тору үчүн өзүн-өзү уюштуруунун сунушталуучу алгоритми:

- *Биринчи кадам.* Куруу тордун көрсөтүлгөн конфигурациясынан башталат. Ал үчүн  $w$  кириш коэффициенттеринин жана  $b$  жылышуу коэффициенттеринин баштапкы параметрлеринин маанилери белгиленешет.
- *Ар бир кийинки кадамда.* Эгерде интеграцияланган  $E_n$  катасы окутуунун  $n$  доорунан кийин чектик маанисинен ашып турса, анда, нейрон торунун өсүшүнүн берилген эрежелерин аткаруу менен жаңы нейрон кошулат (1-сүр. көрсөтүлгөн) же катмар (-сүр. көрсөтүлгөн) кошулат жана окутуу процесси кайталанат, башка учурда окутуу процесси аяктайт.

Бул кадамдар нейрон торунун окутуусунун интеграцияланган катасы чектик чоңдуктан кичине болгонго чейин циклдик аткарылышат, мында тор окутулган катары эсептелет. Тордун эволюциясы жол-жобосун тордун берилген максималдуу татаалдыгы менен чектеп коюуга мүмкүн болот.

№2 ыкма: валидациялык топ боюнча көзөмөлдөө. Убакыттын дискреттик учурларын аныктоонун мурунку методун нейрон торун окутууну эрте токтотуп коюунун жардамы менен жакшыртууга мүмкүн болот, бул, көпчүлүк учурда, кайра окутуунун натыйжасын четтетүүгө мүмкүндүк берет. бул үчүн окутуу үчүн баштапкы маалыматтарды үч топко бөлөбүз: окутуучу, валидациялык жана тест өткөрүүчү. Маалыматтардын биринчи тобу нейрон торунун салмактарын жана жылышууларын калыпка салуу үчүн колдонулат, экинчиси - торду окутуунун интеграцияланган катарларын эсептөө үчүн. Акырында, үчүнчү топ окутулган моделдин божомолдоонун сапатына текшерүү жүргүзүү үчүн зарыл болот жана нейрон торун окутуу учурунда пайдаланылбайт.

Нейрон торунун өзүн-өзү уюштуруусунун төмөнкү алгоритми сунушталат:

- *Биринчи кадам.* Топологияны тургузуу тордун көрсөтүлгөн баштапкы конфигурациясын түзүүдөн башталат. Нейрондор үчүн  $w$  кириш коэффициенттеринин жана  $b$  жылышуу коэффициенттеринин баштапкы параметрлеринин маанилери белгиленешет.
- *Ар бир кийинки кадамда.*  $E_n$  интеграцияланган катачылыкты (№1 ыкманы караңыз) көзөмөлдөөгө кошумча катары, окутуу процесси, эгерде тордун интеграцияланган катачылыгы маалыматтардын  $E_n^{val}$  валидациялык тобунда окутуу учурунда  $b$  доордун ичинде  $E_n$  карата жогорулай турган болсо аякталат.

«Өзүн-өзү уюштуруунун сунушталган методундагы нейрон торлорунун топологиясын кадамдык өзгөртүүнүн артүрдүү стратегиялары» аталашындагы үчүнчү главада тордун финалдык топологиясын синтездөөнү автоматташтырууга шарт түзө турган нейрон торунун детерминацияланган, стохастикалык жана аралаш стратегиясынын удаалаш өсүшүн иштеп чыгуу караштырылат.

Нейрон торунун өсүшүнүн детерминацияланган стратегиясы анын топологиясын конфигурациялык таблицка ылайык толук аныктоого шарт түзөт. бул стратегия, конфигурациялык таблицадагы тордун эволюциясынын баскычтары же 0, же 1 деп бериле тургандыгы менен мүнөздөлүшөт. Ошентип, ар бир кадамында нейронду кошуу бир мааниде көрсөтүлгөн катмарга берилет.

Нейрон торунун өзүн-өзү уюштуруусунун кокустук стратегиясы толугу менен автоматтык режимде жүрөт жана тордун баштапкы жана мүмкүн болгон максималдуу топологиясын гана берүү талап кылынат. Кокустук стратегиясы кадамдалган кокустук ыкмасы менен агы жаңы нейрон кошулушу мүмкүн болгон катмарды аныктоого мүмкүндүк берет.

Нейрон торунун автоматташтырылган эволюциясынын аралаш стратегиясы жогоркуда сүрөттөлүп кеткен стратегиялардын күчтүү жактарынын симбиозу болуп саналат. Конфигурациялык таблицада эволюциянын баскычтарын сүрөттөө 0дөн 1ге чейинки сандадын жардамы менен жүрөт. Бул сандар нейронду катмарга кошуу мүмкүндүгүнө шайкеш келип турушат.

Нейрон торунун өзүн-өзү уюштуруусунун сунушталган стратегияларынын натыйжалуулугун көрсөтүү үчүн, XOR («ЖЕ» логикалык чыгарып салуучу) функциясы үчүн окутуунун милдетин детерминацияланган стратегия үчүн үч киришке карата, жана кокустук жана аралаш стратегиялар үчүн жети киришке карата карап чыгалы.

Нейрон торунун топологиясын өнүктүрүүнүн детерминацияланган стратегиясын моделдештирүү.

Нейрон торунун баштапкы конфигурациясы  $f$  активациялоо функциясы менен – гиперболический тангенс нейрондун биринен турат. Бул нейрон үчүн калыпка салына турган параметрлердин баштапкы маанилери төмөнкү түрдө берилишкен:  $b^1 = [0.39]$ ,  $w^1 = [3.73, -4.17, -0.35]$ . Тор  $\bar{E} = 0.025$  кийинки чек торунун интеграцияланган катачылык маанилерине жетишүү үчүн окутулуп аякталган болуп эсептелет.

Катанын кайтарым таркатуу методу менен торду окутуунун биринчи баскычы качан градиент берилген чектик маанилерге жетишкен кезде он биринчи доордо үзүлгөн. Тор окутулбаган болуп саналган, анткени  $E$  тордун интеграцияланган катачылык мааниси  $\bar{E}$  берилген чекке жетпестен  $E_0 = 0.39$  чоңдугунан тартып  $E_{11} = 0.25$  чоңдугуна чейин азайган.

Андан ары, сунушталуучу процедурага ылайык, экинчи баскычта (3-сүр.) торго автоматтык түрдө эки нейрон киргизилген – бири биринчи нейронго параллель, экинчиси  $\hat{f}$  – сызыктуу активациялоо функциясы менен төмөнкү баштапкы коэффициенттери менен каныгуунун жаңы катмарына:

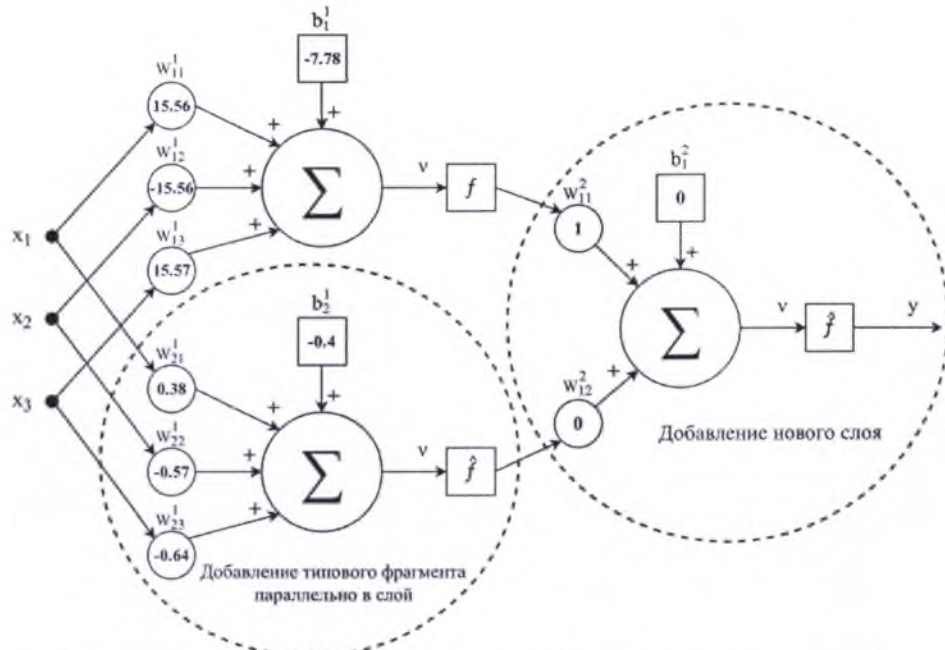
$$b^1 = [-7.78; -0.4], w^1 = [15.56, -15.56, -15.57; 0.38, -0.57, -0.64];$$
$$b^2 = [0], w^2 = [1, 0].$$

Торду окутуунун экинчи баскычы тордун интеграцияланган катачылыгынын мааниси  $E_{11} = 0.25$  чоңдугунан  $E_{13} = 0.02$  чоңдугуна чейин азайгандан кийин аякталган, бул  $\bar{E}$  чектик деңгээлинен төмөн болуп саналат.

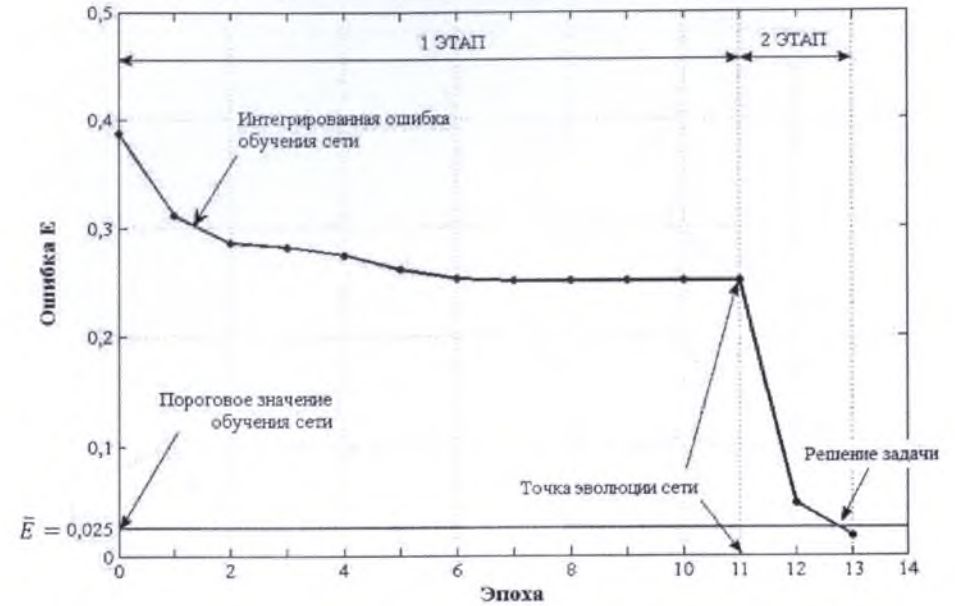
4-сүрөттө торду окутуунун интеграцияланган катачылыгынын анын эволюциялануу процессинде өзгөрүү ийри сызыгы келтирилген.

2-таблица – Нейрон торунун өсүшүнүн эрежелеринин конфигурациялык таблицасы (детерминацияланган стратегия)

Тордун топологиясынын баштапкы конфигурациясы	1	0	0
Тордун топологиясынын максималдуу конфигурациясы	3	2	1
1-баскыч	1	0	0
2-баскыч	1	0	0
3-баскыч	0	1	0
4-баскыч	0	1	0



3-сүр. Детерминацияланган стратегия торунун эволюциясынын экинчи баскычынын конфигурациясы



4-сүр. Детерминацияланган стратегия торун окутуунун интеграцияланган катасынын өзгөрүү динамикасы

Ошентип, торду калыпка салууну моделдештирүүнүн келтирилген мисалы сунушталуучу методдун бардык жогоруда билдирилген сапаттарын көрсөтүп турат:

- тутумдун милдетти чечүү абалына чейин өзүн-өзү уюштуруусу (4-сүр.);
- торду окутуунун интеграцияланган катасынын анын эволюциялануу процессиндеги азайуусу (4-сүр.);
- окутуунун мурунку баскычынын «топтолгон» тажрыйбасын кийинки баскыч үчүн колдонуу (4-сүр.).

XOR нейро тордук моделди калыптандыруунун үч кокустук стратегияларын түзөбүз жана торлун ар бир учурундагы топологиясын милдетти чечүү учуруна чейин өзгөртүү эволюциясын көрсөтөбүз.

№1 кокустук стратегиясы

Сунушталган алгоритмге жана конфигурациялык таблицага ылайык (3-таблица), нейрон торунун баштапкы конфигурациясы  $f$  – гиперболалык тангенс активациялануу функциясы менен алардын ар бири бирден нейрондон турган үч катмардан турат (5-сүр. көрсөтүлгөн). Бул топологиянын нейрондору үчүн калыпка салынуучу параметрлердин баштапкы маанилери төмөнкү түрдө берилишкен:  $b^1 = [0.2]$ ,  $w^1 = [-1.6, -1.8, 3.3, 0.9, 0.1, 1.9, -3.1]$ ,  $b^2 = [-2.8]$ ,

$w^2 = [5.6], b^3 = [-2.8], w^3 = [5.7]$ . Тапшырманын шарты боюнча  $y$  нейрон торунун чыгышы бир сигналга ээ. Тор кийинки  $\bar{E} = 0.005$  чегине тордун интеграцияланган катасынын маанилерине жетишкен учурда окутулган болуп эсептелет. Мында, тордун эволюциясынын чекити 250 барабар окутуу доорлорунун максималдуу санынын аяктоосу менен, же болбосо торду окутуунун 0.0002 маанисинде белгиленген чегинен төмөн градиентке жетишүү менен, же болбосо максималдуу топологияга – кириш катмарында 32 нейронго, жашыруун катмарда 32 нейронго, чыгышкатмарында 1 нейронго жетишүү учурунда.

3-таблица – Нейрон торунун өсүш эрежелеринин конфигурациялык таблицасы (№1, №2, №3 моделдештирүү)

Тордун топологиясынын баштапкы конфигурациясы	1	1	1
Тордун топологиясынын максималдуу конфигурациясы	32	32	1
Кокустук стратегиясын колдонуу белгиси	0	0	0

«Катанын кайрадан таркатылышы» методу менен торду окутуунун биринчи баскычы, 182-доордо, качан градиент берилген чектик мааниге жетишкен кезде үзүлгөн. Тор окутулбаган бойдон калган, анткени  $E$  торунун интеграцияланган ката мааниси  $E_0 = 0.38$  чондугунан  $E_{182} = 0.23$  чондугуна чейин,  $\bar{E}$  берилген чегине жетпестен азайган.

Сунушталуучу жол-жобого ылайык, экинчи баскычта торго кокустук ыкма менен тордун экинчи катмарына нейрон кошулган.

4-таблица – XOR функциясынын нукуралык таблицасы

Жазууну н №	Кириг сигналы							Эталонду к сигнал
	$x_1$	$x_2$	$x_3$	$x_4$	$x_5$	$x_6$	$x_7$	
1	0	0	0	0	0	0	0	0
2	1	0	0	0	0	0	0	1
3	0	1	0	0	0	0	0	1
				...				
254	1	0	1	1	1	1	1	0
255	0	1	1	1	1	1	1	0
256	1	1	1	1	1	1	1	1

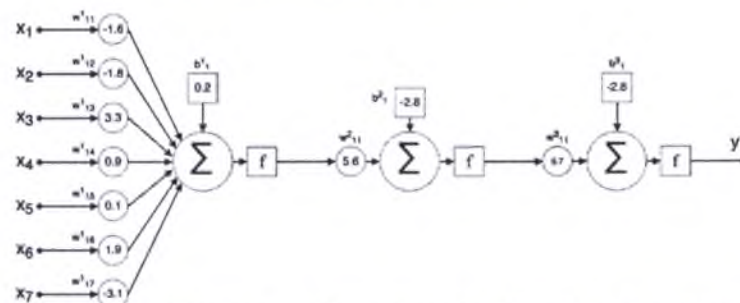
Торду окутуунун экинчи баскычы чектик мааниге жетип 250-доордо аякталган. Тордун интеграцияланган катасынын мааниси  $E_{182} = 0.23$  чондугунан  $E_{432} = 0.15$  чондугуна чейин азайган, бул  $\bar{E}$  чектик деңгээлинен жогору болуп саналат.

Торду окутуу үчүнчү баскычта 250-доорго жетишкендиги боюнча токтотулган. Тордун интеграцияланган катасы  $E_{682} = 0.04$  маанисине ээ болгон, бул берилген шартты канааттандырбайт.

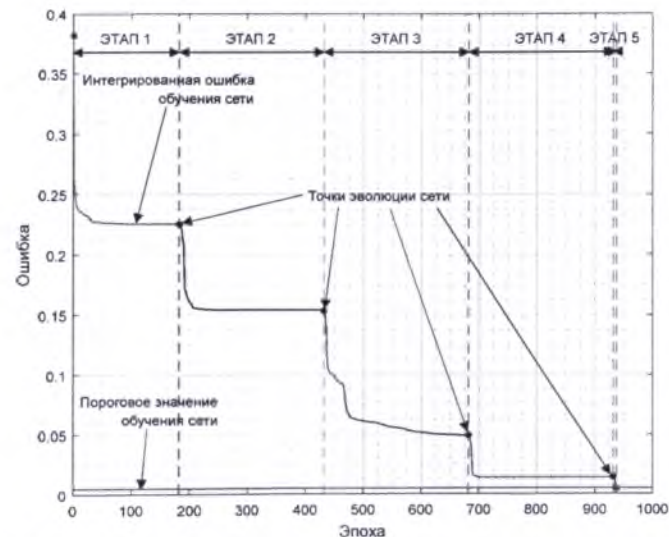
Бирок, 250 доор аякталгандан кийин, тордун интеграцияланган катасы  $E_{932} = 0.013$  маанисинин канааттандырбай турган талаптарына ээ болгон.

Кийинки, бешинчи торду окутуу баскычында нейрон биринчи катмарга кошулган. Торду окутуунун бешинчи баскычы алты доордон турган, ал эми торду окутуунун интеграцияланган катасы берилген чектик мааниге жетишкен жана  $E_{938} = 0.004$  түзүп турган.

6-сүр. торду окутуунун интеграцияланган катасынын өзгөрүү ийри сызыгы анын эволюция процессинде келтирилишкен.



5-сүр. Тордун эволюциясынын баштапкы баскычынын конфигурациясы



6-сүр. Торду окутуунун интеграцияланган катасынын өзгөрүү динамикасы



5-таблицада нейрондорду анын эволюциясынын ар түрдүү баскычтарында торго кошуу матрицасы берилген. Курсив менен ар бир баскычта ар бир катмарга кошула турган нейрондор саны бөлүнүп коюлган.

Ошентип, торду калыпка салууну моделдештирүүнүн келтирилген мисалы сунушталган методдун бардык жогоруда билдирилген сапаттарын көрсөтүп турат:

- тутумду милдетти чечүү абалына чейин өзүн-өзү уюштуруусу (6-сүр.);
- торду окутуунун интеграцияланган катасынын анын эволюциясы процессиндеги азайуусу (6-сүр.);
- окутуунун мурунку баскычынын «топтолгон» тажрыйбасын кийинки баскыч үчүн колдонуу (6-сүр.).

5-таблица – Тордун нейрондорун кошуу матрицасы (№1 моделдештирүү)

Тордун эволюциясынын баскычтары	1-катмар	2-катмар	3-катмар
1	1	1	1
2	0	1	0
3	0	1	0
4	1	0	0
5	1	0	0

Берилген баштапкы чекиттен нейрондорду кокустук кошуунун альтернативалык стратегиясын карап чыгабыз, алар милдеттерди тордун эволюциясынын башка учурулары менен чечүүгө алып келишкен.

№2 кокустук стратегиясы

Нейрон торунун баштапкы конфигурациясы 5-сүрөттө көрсөтүлгөн. Биринчи баскычты аяктап, алгоритм нейронду биринчи катмарга кошуу чечимин кабыл алган.

Экинчи баскычты аяктап, торду окутуунун интеграцияланган катасы  $E_{185} = 0.226$  түзгөн, бул чектик мааниси канааттандырбайт.

Торду окутуунун интеграцияланган катасынын мааниси тордун эволюциясынын үчүнчү жана төртүнсү баскычтарында төмөнкүнү үзүшкөн: үчүнчү баскыч үчүн  $E_{435} = 0.083$ ; төртүнчү үчүн  $E_{669} = 0.083$ .

Бешинчи жана алтынчы баскычтар ар бири 250-доордо аякталышкан, жана торду окутуунун интеграцияланган катасынын чектик маанисине жетишкен эмес:  $E_{919} = 0.014$ ,  $E_{1169} = 0.014$ .

Торду окутуунун жетинчи баскычы окутуунун интеграцияланган катасынын берилген сапатына 12-доордо жетишкен.

№2 моделдештирүүсү үчүн нейрондорду кошуу матрицасы 6-таблицада чагылдырылган.

№3 кокустук стратегиясы

Коюлган шарттардан улам, тордун баштапкы конфигурациясы 5-сүрөттө шайкеш келип турган.

Тапшырманы чечүү үчүн алты баскычтар талап кылынышкан. Нейрондорду №3 моделдештирүү үчүн кошуу стратегиясы 7-таблицада чагылдырылган.

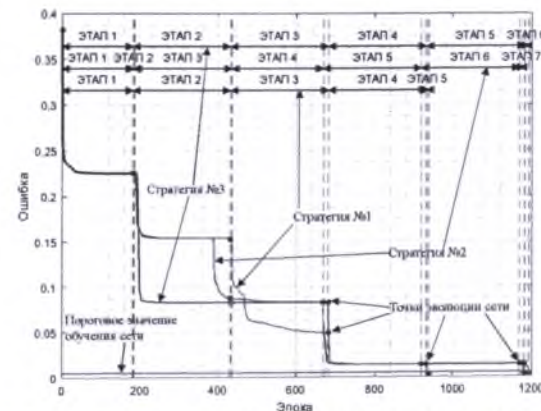
6-таблица – Нейрондорду кошуу матрицасы (№2 моделдештирүү)

Тордун эволюция баскычтары	1-катмар	2-катмар	3-катмар
1	1	1	1
2	1	0	0
3	0	1	0
4	0	1	0
5	1	0	0
6	0	1	0
7	1	0	0

Милдетти №1, №2 жана №3 кокустук стратегиялары менен чечүү процессинин сүрөттөлүшү (6-таблица, 7-таблица табл.) 7-сүрөттө келтирилген.

7-таблица – Нейрондорду кошуу матрицасы (№3 моделдештирүү)

Тордун эволюция баскычтары	1-катмар	2-катмар	3-катмар
1	1	1	1
2	0	1	0
3	0	1	0
4	1	0	0
5	0	1	0
6	1	0	0



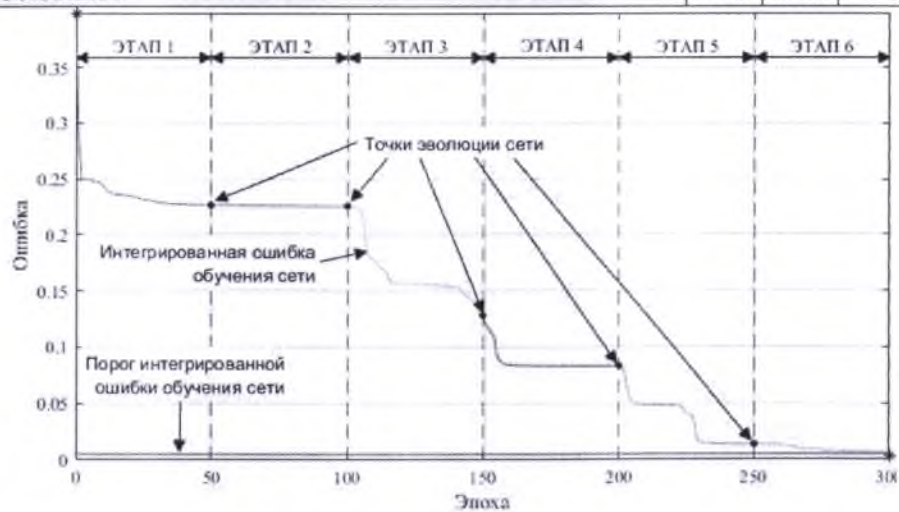
7-сүр. Милдетти ар түрдүү кокустук стратегиялары менен чечүү процесси

Аралаш стратегия үчүн конфигурациялык таблицанын бөлүгү 8-таблицада келтирилген. Кокустук стратегиясы үчүн сыяктуу эле, сигналдардын кириш-чыгыш көптүгү 4-таблицада келтирилишкен. Тордун интеграцияланган катасынын чеги  $\bar{E} = 0.005$  болуп берилген.

Окутуу 300-доордо аяктаган, ал эми торду окутуунун интеграцияланган катасы  $E_{300} = 0.0029$ ду түзгөн. Тордун финалдык топологиясы төмөнкү ыкмада көрүнүп турат: 8 нейрондон турган кириш катмары; 8 нейрондон турган бир жабык катмар; 1 нейронду камтыган чыгыш катмары. Нейрон торун окутуунун катасынын өзгөрүү динамикасы 8-сүрөттө келтирилген.

8-таблица – Аралаш стратегия үчүн конфигурациялык таблица

Тордун топологиясынын баштапкы конфигурациясы	1	1	1
Тордун топологиясынын максималдуу конфигурациясы	16	16	1
1-баскыч	0.40	0.60	0
2-баскыч	0.20	0.80	0
...	...	...	...
29-баскыч	0.99	0.01	0
30-баскыч	0.11	0.89	0



8-сүр. Милдетти аралаш стратегия менен чечүү процесси

Ар бир каралган учурда, нейрондорду кошуу нейрон торунун окутуу доорлорунун ар түрдүү саны үчүн милдеттерди чечүүгө жетишип, тордун эволюциянын учурларынын ар түрдүү санына алып келет. 7-сүрөттөн жана 8-сүрөттөн көрүнүп тургандай, алдыга коюлган милдетти чечүү каалагандай сунушталган стратегиялар үчүн мүмкүн болуп турат.

«Медициналык дарт аныктоо милдеттериндеги нейрон торунун өзүн-өзү уюштуруу методун колдонуу» аталышындагы төртүнчү главада трахеянын интубация процессин жүргүзүү кыйынчылыгын аныктоо үчүн компьютер тутумун жана ичегиден өтпөй калуучулук синдрому боюнча операцияга карата кхрсөтмөлөрдү тактаону аныктоо үчүн компьютер тутумун долбоорлоонун негизги баскычтары бөлүштүрүлгөн. Иштелип чыгарылган программалардын түзүмдөрү берилген. Иштелип чыгарылган компьютердик тутумдардын негизинде диссертацияда сунушталган жана сүрөттөлгөн методду пайдалана турган нейротордук моделдер салынган.

Трахеяны интубациялоо потенциалдуу, ири клиникалык тажрыйбаны талап кыла турган инвазивдүү процедура болуп саналат. Эгерде трахеяны интубациялоо тийиштүү эмес ыкмада аткарылып жатса (мисалы, кызыл өңгөчтү ката интубациялоо учурунда), анда аны менен байланышкан татаалдашуулар бейтаптын өлүмүнө тез алып келиши ыктымал. Бирок, трахеяны интубациялоо өзүн өпкөнү механикалык желдетүүнүн башка методдору менен салыштырмалуу дем алуу жолдорунун өтүүсүн камсыздоонун эң натыйжалуу ыкмасы ктары көрсөтө алган.

Трахеяны интубациялоо жол-жобосун өткөрүүнүн татаалдык деңгээлин аныктоо нейрон торунун ишинин милдети болуп саналат: бейтаптын эки классынын бирине тиешелүүлүгүн аныктоо 0 – «интубация татаалдашууларсыз», 1 – «татаал интубация». Натыйжалуу нейротордук классификаторду тургузуу үчүн баштапкы маалыматтардын параметрлери бейтап кайсы класска тиешелүүлүгү боло тургандыгы тууралуу чечимдерди кабыл алууга кантип таасир кыла тургандыгын аныктоо зарыл болот.

Классификаторду окутуу үчүн биз тараптан ич көндөйүнө операцияларды даярдоо жана өткөрүү учурунда Чүй областык ооруканасында (Бишкек ш., Кыргызстан) алынган маалыматтар пайдаланылышкан.

9-таблицада ушул медициналык мекеменин 274 бейтаптары тууралуу жазууларды камтыган базанын түзүмү берилген.

9-таблица – Бейтаптардын маалыматтар базасынын түзүмү

№	Параметри	Өлчөө бирдиги	1-бейтап	...	274-бейтап
1	Дене салмагынын индекси	кг/м <sup>2</sup>	22.23	...	41.92
2	Анамнез	сан	0		1
3	Оозун ачуусу	мм	40		40
4	Маллампати классы	сан	2		3
5	Патила аралыгы	см	7.5		7
6	Мойнунун өлчөмү (курчаганда)	см	34		68
7	Эк-төш сөөгүнүн аралыгы	см	19		15
8	Мойнун жазуусу	сан	0		1
9	Төмөнкү жаагынын горизонталдык узундугу	см	10		13

10	Тиштеринин абалы	сан	0		1
11	Тилинин өлчөмү жана кыймылдуулугу	сан	0		0
12	Микрогнатия / Ретрогнатия	сан	0		0
13	Төмөнкү жаагынын кыймылдуулугу	сан	0		1
14	Кекиртегинин кыймылдуулугу	сан	0		1
15	Процедуранын жыйынтыгы	Сан	0	...	1

Нейрон торунун моделин түзүү. Нейротор классификаторунун синтези өзүн-өзү уюштуруучу нейрон торунун топологиясын калыптандыруу методун пайдалануу менен жүзөгө ашырылган. Баштапкы маалыматтарды үч топко бөлөлү: окутуучу, валидациялык жана тесттик – бул кайра окуу натыйжасын четтетүүгө мүмкүндүк берет. Маалыматтардын окутуучу тобу тараздарды жана нейрон торунун жылышууларын калыпка салуу үчүн пайдаланылат, валидациялык – торду окутуунун интеграцияланган катасын эсептөө үчүн, ал эми тесттик топ окутулган моделдин божомолдоо сапатына көзөмөлдөө үчүн колдонулат. Мында тесттик топ нейрон торун окутуу үчүн колдонулбайт.

Төмөндө нейрон торунун өзүн-өзү уюштуруу алгоритми келтирилген:

- Биринчи кадам. Тордун топологиясынын максималдуу татаалдыгын берүү зарыл. Топологияны куруу ал үчүн  $w_{1x}^1$  баштапкы салмактары (мында жогорку индекс – катмар номери; төмөнкү индекс – салмактын  $x$ -индекси менен бириктирилген нейрон номери) жана  $b_1^1$  жылышуусу, мында жогорку индекси – катмар номери, төмөнкү – катмардагы нейрон номери бериле турган бир нейрондон башталат.
- Экинчи кадам.  $E_n$  (мында  $n$  – доордун номери) интеграцияланган катаны көзөмөлдөөгө карата толуктоодо окутуу процесси, эгерде тордун интеграцияланган катасы окутуу учурунда маалыматтардын  $E_n^{val}$  валидациялык тобунда  $E_n$  карата 6 доордун ичинде жогорулай турган болсо аякталат. Аракеттердин андан аркы удаалаштыгы колдонулуп жаткан методго шайкеш келип турат.
- Ар бир кийинки кадам. Детерминацияланган стратегияга ылайык (3-главаны караңыз), параллель түрдө текшерилүүчү катмарга дагы бир нейрон кошулат, мында нейрон торунун топологиясынын берилген максималдуу татаалдыгын эсепке алуу зарыл болот. Эгерде текшерилип жаткан катмарда нейрондор саны экиге барабар болсо, анда бир нейрон жана  $b_1^{i+1} = 0$ ,  $w_1^{i+1} = [1\ 0]$  параметрлери менен жаңы катмар кошулат. Бир итерациянын ичинде бир нейрон жана/же бир катмар кошууга уруксат берилген.

Мында  $Net_i$  нейрон торунун конфигурациясы эске тутуп калынат (мында  $i$  – эволюция чекитинин индекси), анын учурунда  $E_n$  интеграцияланган катасы

жакшыртылган. Эгерде  $E_n$  6 эволюциялык тор ичинде өзгөрбөгөн болсо, анда тордун утурумдук топологиясы артыкбаш болуп эсептелет: тордун конфигурациясы акыркы ийгиликтүү  $Net_{current} = Net_i$  ке кайтып келет.

Өзүн-өзү уюштуруучу нейрон торунун синтези.

Баштапкы маалыматтар төмөнкү ыкмада бөлүштүрүлүшкөн: окутуучу тандоо баштапкы сандан 80%, валидациялык – 15%, тесттик – 5% түзгөн.

Нейрон торунун баштапкы топологиясы  $f$  – гиперболикалык тангенс активациялоо функциясы менен бир нейрондон турат. Бул нейрон үчүн баштапкы маанилер төмөнкү түрдө берилишкен:  $b_1^1 = [0.63]$ ,  $w_1^1 = [-0.43\ -0.73\ 0.09\ -0.88\ -0.93\ -0.43\ 0.24\ 0.35\ 0.26\ 0.75\ -0.50\ -0.59\ -0.07\ 0.49]$ .  $\bar{E} = 0.01$  чегине жеткен учурда, же болбосо топологиянын максималдуу татаалдыгына жетишкен учурда тор окутулган болуп саналат.

Сегизинчи доордо торду катаны кайра таркатуу методу менен окутуунун биринчи баскычы үзүлүп калган, анткени тордун интеграцияланган катасы валидациялык топто 8ден 14 доорго чейин жогорулаган. Тор окутулбаган болуп эсептелген, анткени нейрон торунун  $E$  интеграцияланган катасы  $E_0 = 1.25$  чоңдугунан  $E_6 = 0.03$  чоңдугуна чейин азайган,  $E$  берилген чегине жетишилген эмес.

Сүрөттөлгөн жол-жобого ылайык экинчи баскычта нейрон торуна эки нейрон: биринчиси – биринчи катмарга параллель, экинчиси – жаңы катмарга кошулушкан. Тордун эволюциясынын бул баскычында  $E_{14}$  интеграцияланган катасы 0.009 маанисине жеткен, бул  $\bar{E}$  чектик максаттуу деңгээлге канааттандырып турат. нейрон торун окутуу аякталган.

Алардын ичинен 15 жазуу 0 («нормалдуу интубация»), ал эми 27 жазуу – 1 («татаал интубация») максаттуу классына ээ. окутулган нейротордук классификаторду тесттен өткөргөндөн кийин төмөнкү жыйынтыктар алынышкан:

- «0» максаттуу классына карата 14 жазуу киргизилген, башкача айтканда 93.3%, ушуга ылайык 1 жазуу (6.7%) ката түрдө «1» классына киргизидип калган;
- «1» максаттуу классына карата, 27 максаттуу жазуудан 26 (96.3%) киргизилишкен.

Туура классификацияланышкан жазуулардын жалпы саны 270ке барабар, бул 95.2% түзүп турат.

9-сүр., 10-сүр., 11-сүр., 12-сүр. сүрөттөрүндө дарыгердин тутум менен өз ара аракеттенишүү алгоритмин аныктай турган Intubation иштелип чыккан тиркемесинин экрандарынын көчүрмөлөрү келтирилишкен.



Рис. 9. Intubation. Башкы меню



Рис. 10. Intubation. Бейтапты карап чыгуу

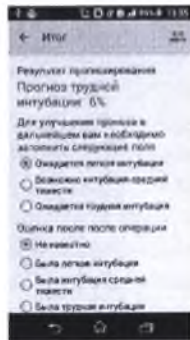


Рис. 11. Intubation. Дарт аныктоонун жыйынтыгы

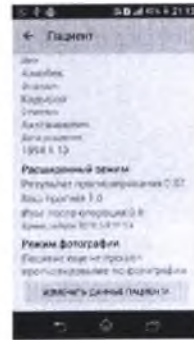


Рис. 12. Intubation. Бейтаптын билдирүүлөрдү кароо

Окутулган нейрон торунун иштөө натыйжалуулугу баштапкы тандоодо 98.5% түзгөн, бул кабыл алына турган жыйынтык болуп саналат. Бул факт классификаторду медициналык максаттарда колдонууга шарт түзөт.

1-тиркемеде ушул тутумду практикалык ишке киргизүү актылары келтирилишкен, ал эми 2-тиркемеде Кыргыз Республикасынын Өкмөтүнө караштуу Интеллектуалдык менчик жана инновациялар мамлекеттик кызматында катталган 2 күбөлүк берилет.

Ичегиден өтпөй калуу синдрому боюнча операцияга карата көрсөтмөнү аныктоонун интеллектуалдык тутумун түзүү. Ичегиден өтпөй калуу – өтө көп жолуга турган оорулардын бири. Бул оору дарт аныктоосу тастыкталган учурда токтоосуз операциялоо менен кийлигишүүнү талап кылат. Ичегиден өтпөй калуу аз убакыт аралыгында аныкталат (адатта 3 суткадан ашык эмес). Көрсөтүлгөн убакыт ичинде бейтапка карата дартын так аныктоону тактоо үчүн динамикалуу байкоо жүргүзүлөт.

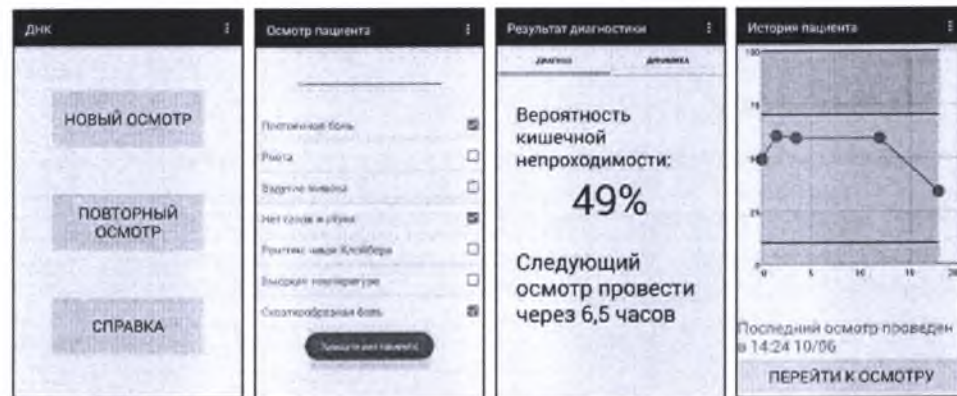
Программанын интеллектуалдык модулу ишке ашыруу үчүн анын топологиясы 1-катмардан (1 нейрон) тартып 3 катмарга (кириш катмарындагы 5 нейрон, жашыруун катмардагы 3 нейрон жана чыгыш катмарындагы 1 нейрон) чейин эволюцияланган нейрон тору түзүлгөн. Нейрон торун синтездөө үчүн диссертацияда сунушталган нейрон торлорунун өзүн-өзү уюштуруу методу пайдаланылган.

Тиркемени ишке ашыруу үчүн Android ИТ тандалып алынган. Тиркемени иштеп чыгуу төмөнкү баскычтарды ишке ашырууну камтып турган:

- бейтап тууралуу маалыматтарды киргизүү;
- бейтап тууралуу маалыматтарды сактоо;
- операциялоого карата көрсөткүчтөрдүн мүмкүн болушун аныктоо;
- кийинки карап чыгуу убактысын аныктоо

- бейтаптын абалынын динамикасын графикалык көрсөтүү;
- топтолгон байкоолор боюнча бейтаптын абалын божомолдоо.

13-сүр., 14-сүр., 15-сүр., 16-сүр. сүрөттөрүндө дарыгердин тутум менен өз ара аракеттенишүү алгоритмин аныктай турган Dileus иштелип чыккан тиркемесинин экрандарынын көчүрмөлөрү келтирилишкен.



13-сүр. Dileus. Башкы меню

14-сүр. Dileus. Бейтапты карап чыгуу

15-сүр. Dileus. Дарт аныктоонун жыйынтыгы

16-сүр. Dileus. Бейтаптын тарыхын карап чыгуу

## КОРУТУНДУЛАР

Жүргүзүлүшкөн илимий изилдөөлөрдүн жыйынтыгында төмөнкү негизги жыйынтыктар алынышкан:

1. Анын топологиясын түзүү процессин автоматташтырууга мүмкүндүк бере турган өзүн-өзү уюштуруучу нейрон торунун минтезинин жаңы методу сунушталган.
2. Сунушталган методдун алкактарында анын удаалаш эволюциясы үчүн арналышкан нейрон торунун типтүү фрагменттерин синтезделишкен, алар аны окутуунун топтолгон тажрыйбасын сактоо менен нейрон торунун түзүмүн кадамдап калыптандырууга шарт түзүшөт.
3. Тордун финалдык топологиясын синтездөөнү автоматташтырууга шарт түзө турган нейрон торунун кадамдык өсүүсүнүн детерминацияланган, стохастикалык жана аралаш стратегиялары иштелип чыгарылган.
4. Нейрон торунун өзүн-өзү уюштуруусуну иштелип чыгарылган методу медициналык дарт аныктоо милдеттеринде моделдерди түзүү үчүн пайдаланылган.
5. Алынган теоретикалык жыйынтыктар, трахеяны интубациялоо процессин жүргүзүү кыйынчылыктарын аныктоо үчүн жана ичегиден өтпөй калуу синдрому боюнча операцияга карата

көрсөтмөлөрдү аныктоо үчүн программалык комплекстерде колдонула турган чечимдерди кабыл алуунун синтезделген нейрон торунун моделдеринин негизине салынышкан.

6. Медициналык дарт аныктоонун иштелип чыгарылган тутумдары ишке киргизилишкен жана өзүнүн жогорку натыйжалуулугун Кыргыз Республикасынын Саламаттыкты сактоо министрлигине караштуу Реконструкциялоочу-калыбына келтирүүчү хирургиянын илимий борборунда, Кыргыз Республикасынын Саламаттыкты сактоо министрлигине караштуу Улуттук Госпиталда тастыктай алышкан.

#### ЖАРЫК КӨРГӨН ИШТЕРДИН ТИЗМЕСИ

1. Нежинских С.С. Нейрон торунун топологиясын аны окутуу процессинде калыптандыруу методу [Текст] / С.С. Нежинских, Е.Л. Миркин // Автоматиканын жана башкаруунун көйгөй маселелери. – Бишкек, 2014. – № 2 (27). – 28-36-беттер.
2. Нежинских С.С. Медициналык дарт аныктоо милдеттери үчүн нейрон торунун өзүн-өзү уюштуруу методун пайдалануу [Текст] / С.С. Нежинских // Автоматиканын жана башкаруунун көйгөй маселелери. – Бишкек, 2014. – №2 (27). – 37-46-беттер.
3. Нежинских С.С. Интубациялоо процессинин кыйынчылыктарын медициналык дарт аныктоо милдеттеринде нейрон торунун өзүн-өзү уюштуруу методун пайдалануу [Текст] / С.С. Нежинских, О.В. Волкович, Е.Л. Миркин, А.Н. Маматов // «Башкаруу жана маалыматтык технологиялардын көйгөй маселелери» II эл аралык конференциясынын материалдары / Автоматиканын жана башкаруунун көйгөй маселелери. – Бишкек, 2015. – №1(28). – 108-117-беттер.
4. Нежинских С.С. Медициналык классификаторду синтездөө милдетиндеги нейрон торун өзүн-өзү уюштуруу методун пайдалануу [Текст] / С.С. Нежинских, Е.Л. Миркин // «Жаштар инновациялык изилдөөлөрдө» жаш окумуштуулардын илимий-техникалык конференциясынын материалдары / И. Раззаков ат. КМТУ – Бишкек, 2015. – №2(35). – 45-48-беттер.
5. Нежинских С.С. Ичегиден өтпөй калуу синдрому боюнча операциялоого карата көрсөтмөлөрдү аныктоонун компьютердик тутумун иштеп чыгуу [Текст] / С.С. Нежинских, Э.Х. Акрамов, Е.Л. Миркин, О.В. Волкович, А.Т. Салиев // Автоматиканын жана башкаруунун көйгөй маселелери. – Бишкек, 2015. – №2(29). – 56-63-беттер.
6. Нежинских С.С. Медициналык дарт аныктоо милдеттеринде өзүн-өзү уюштуруучу нейрон торлорунун технологиясын колдонуу [Текст] / С.С.

Нежинских // Автоматташтырылган технологиялар жана өндүрүш. – Магнитогорск, 2016. – №1(11). – 56-62-беттер.

7. Нежинских С.С. Нейрон торунун топологиясынын автоматташтырылган синтезинин кокустук стратегиясы [Текст] / С.С. Нежинских, Е.Л. Миркин // Автоматташтырылган технологиялар жана өндүрүш. – Магнитогорск, 2016. – №3(13). – 37-44-беттер.
8. «DILEUS». Ичегиден өтпөй калуу ооруларын аныктоо үчүн программалык-алгоритмдик каражаттар: 20160003.6 билдирмеси, Кыргыз Республикасы, КЫРГЫЗПАТЕНТ; арыз берүүчүлөр жана патент ээлери Миркин Е.Л., Нежинских С.С., Акрамов Э.Х. [ж.б.лар]. – №400, 10.02.16 арызы; №02/576, жарыял. 26.02.16, күб. №397
9. «DATILEUS». Ичегиден өтпөй калуу ооруларын аныктоо үчүн программалык-алгоритмдик каражаттарынын маалыматтар базасы: 20160002.7 билдирмеси, Кыргыз Республикасы, КЫРГЫЗПАТЕНТ; арыз берүүчүлөр жана патент ээлери Миркин Е.Л., Нежинских С.С., Акрамов Э.Х., [ж.б.лар]. – №29, 10.02.16 арызы; №02/575, жарыял. 26.02.16, күб. №28
10. «INTUBATION». Трахеянын кыйынчылыктуу интубациялоосун аныктоо үчүн программалык-алгоритмдик каражаттар: 20160005.6 билдирмеси, Кыргыз Республикасы, КЫРГЫЗПАТЕНТ; арыз берүүчүлөр жана патент ээлери Миркин Е.Л., Нежинских С.С., Акрамов Э.Х. [ж.б.лар]. – №402, 17.02.16 арызы; №02/578, жарыял. 26.02.16, күб. №399
11. «INTUBDATA». Трахеянын кыйынчылыктуу интубациялоосун аныктоо үчүн программалык-алгоритмдик каражаттардын маалыматтар базасы: 20160003.7 билдирмеси Кыргыз Республикасы, КЫРГЫЗПАТЕНТ; арыз берүүчүлөр жана патент ээлери Миркин Е.Л., Нежинских С.С., Акрамов Э.Х. [ж.б.лар]. – №30, 17.02.16 арызы; №02/574, жарыял. 26.02.16, күб. №29

Нежинских Сергей Сергеевичтин 05.13.01 «Тутумдук анализ, башкаруу жана маалыматты иштетүү» адистиги боюнча техникалык илимдеринин кандидаты даражасын алууга сунушталган «Маалыматты иштеп чыгуу максаттары үчүн өзү калыбына келүүчү нейрондук торлордун синтездеринин ыкмаларын изилдөө жана иштеп чыгуу» аттуу диссертациясынын

#### РЕЗЮМЕСИ

**Негизги сөздөр:** нейрон торлору, нейрон, өзү калыбына келүү ыкмасы, нейрон торлорунун өзү калыбына келүүсү, медициналык дартты аныктоо.

**Иштин максаты.** Өзү калыбына келүүчү нейрон торунун топологиясынын өзгөрүүсүнүн ар кандай стратегиясынын синтезин

автоматташтырууга багытталган ыкманы иштеп чыгуу жана иштелип чыккан ыкманы колдонмо максаттар үчүн пайдалануу.

**Алынган маалыматтар.** Азыркы таптагы нейрон торлорунун окутуу алгоритминин анализи жүргүзүлгөн; алгачкы структура менен кошулганда интегралдык катаны көбөйтпөгөн нейрондун тордун типтүү фрагменттери иштелип чыккан; тордун топологиясын татаалдантуу убактысынын дискреттүү учурлары аныкталган; прикладдуу максаттарды чечүүдө нейрондук тордун өзүн түзүү жоболору аныкталган. Нейрон торунун детерминдик, кокустук жана аралаш өсүү стратегиялары сунушталган. Трахеянын интубация процессин жүргүзүү кыйындыктарын аныктоо диагностикасын жана ичегинин өтпөй калуу синдромунун операциясын жүргүзүү диагностикасынын нейротордук компьютердик системалары иштелип чыккан.

### РЕЗЮМЕ

диссертации Нежинских Сергея Сергеевича на тему «Разработка и исследование методов синтеза самоорганизующихся нейронных сетей для задач обработки информации» на соискание ученой степени кандидата технических наук по специальности 05.13.01 «Системный анализ, управление и обработка информации»

**Ключевые слова:** нейронные сети, нейрон, метод самоорганизации, самоорганизация нейронной сети, медицинская диагностика.

**Цель работы.** Заключается в разработке метода последовательного улучшения качества настройки самоорганизующейся нейронной сети, позволяющего автоматизировать синтез различных стратегий изменения её топологии, а также в использовании разработанного метода в прикладных задачах.

**Полученные результаты.** Проведен анализ существующих алгоритмов обучения нейронных сетей; разработаны типовые фрагменты нейронной сети не увеличивающие интегрированную ошибку её обучения при их соединении с первоначальной структурой; определены дискретные моменты времени, когда необходимо усложнять топологию сети; определены правила самоорганизации нейронной сети в процессе решения прикладных задач. Предложены детерминированная, случайная и смешанная стратегии роста нейронной сети. Разработаны нейросетевые компьютерные системы для диагностики трудности проведения процесса интубации трахеи и для диагностики показания к операции по поводу синдрома кишечной непроходимости.

### ANNOTATION

Sergei Sergeevich Nezhinskikh on "Development and research of methods for the synthesis of self-organizing neural networks for information processing tasks" for the degree of Candidate of Technical Sciences, specialty 05.13.01 "System analysis, control and processing of information"

**Keywords:** neural networks, neuron, self-organization method, self-organization of a neural network, medical diagnostics.

**Purpose.** It is in the development of the method of successive improvement of the quality of tuning of a self-organizing neural network, which makes it possible to automate the synthesis of various strategies for changing its topology, as well as using the developed method in applied problems.

**Results.** The analysis of existing neural network training algorithms is carried out; developed typical fragments of the neural network that do not increase the integrated error of its learning when they are combined with the original structure; discrete moments of time are defined when it is necessary to complicate the topology of the network; rules for the self-organization of a neural network in the process of solving applied problems are defined. The deterministic, random and mixed growth strategies of the neural network are proposed. Neural network computer systems have been developed to diagnose the difficulty of the tracheal intubation process and to diagnose the indication for surgery for the syndrome of intestinal obstruction.

Нежинских Сергей Сергеевич

МААЛЫМАТТЫ ИШТЕП ЧЫГУУ МИЛДЕТТЕРИ ҮЧҮН ӨЗҮ УЮШТУРУЛА  
ТУРГАН НЕЙРОНДУК ТОРЛОРДУН СИНТЕЗДЕРИНИН МЕТОДДОРУН  
ИШТЕП ЧЫГУУ ЖАНА ИЗИЛДӨӨ

Диссертациясынын авторефераты

Басууга кол коюлду 20.11.17.  
Форматы 60x84 1/16. Көлөмү 1.25 б. т. Нускасы 50.  
КРСУ басма үйү. 720000, Бишкек, Киев көч. 44